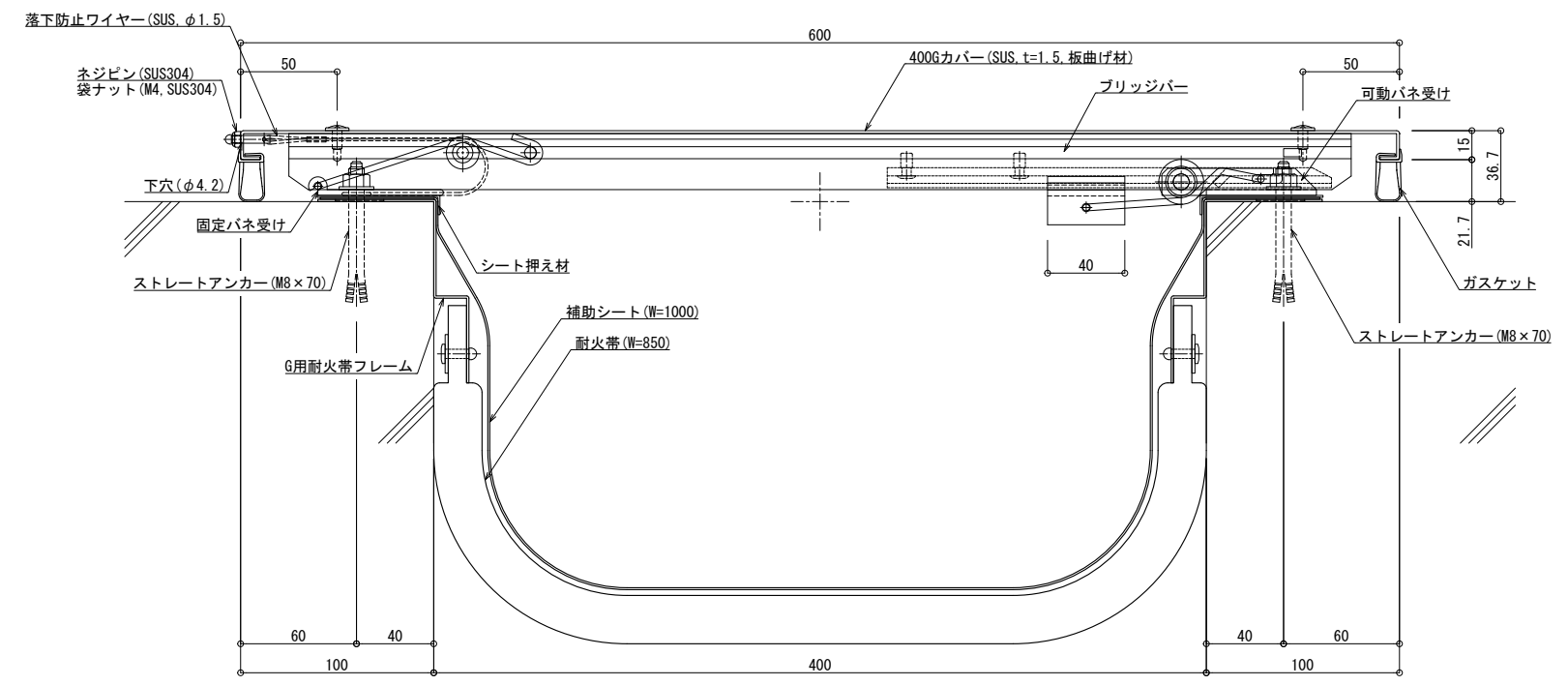
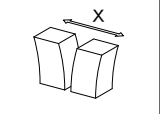
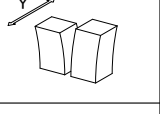
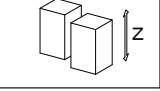


■	外壁 - 外壁	SL-S400HG (耐火仕様) 25mm	種別: ステンレス 仕上げ: HL	フォルダ固定間隔: @ ≤ 900 mm	※ 落下防止ワイヤー付	S= 1:2
---	---------	-----------------------	----------------------	-------------------------	-------------	--------



可動図	可動量
	+237mm -312mm
	+240mm -240mm
	+30mm -30mm

製図: 2022.02.02 変更: