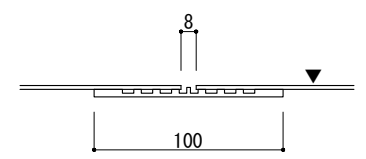
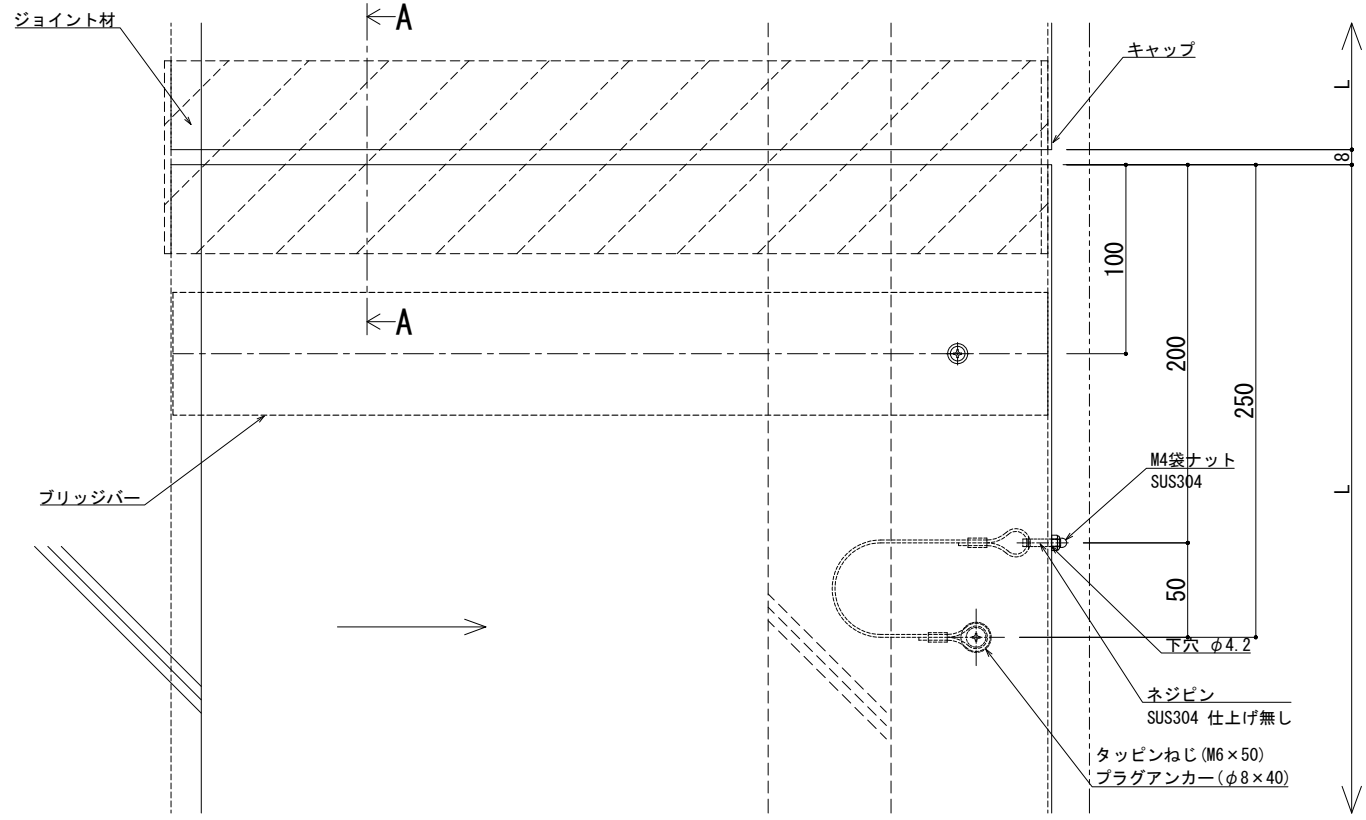


可動図	可動量
X 	+302mm -227mm
Y 	+300mm -300mm
Z 	+30mm -30mm

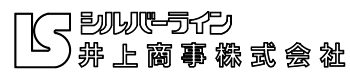


A - A

※両端部の見附部分に各1本の落下防止ワイヤーを取り付けます。
 ※落下防止ワイヤーは、本体にネジピンとロックナットで取付し、もう一方の端を躯体にタッピングネジで固定接続します。

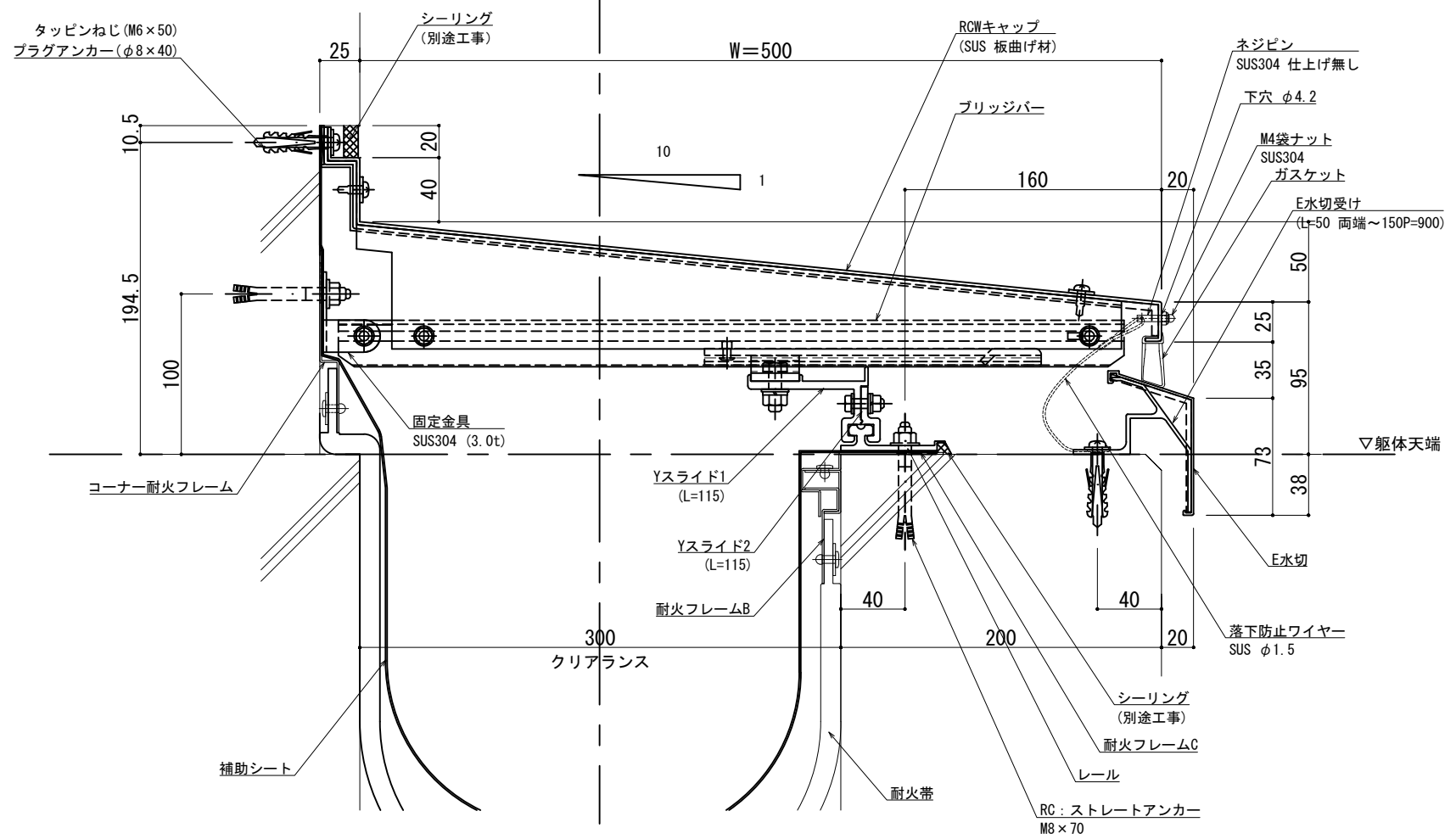
製図: 2017.11.20 変更: 2021.07.02

改訂年月日	概要	特記事項								縮尺	通し番号
		当工事で使用する設計仕様、部材仕様は、設計仕様書に記載。								A1:2 A3:4	● / ● 枚の内
										区分	図面番号

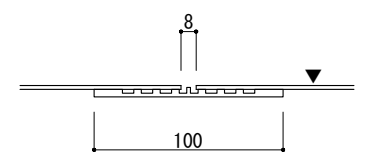
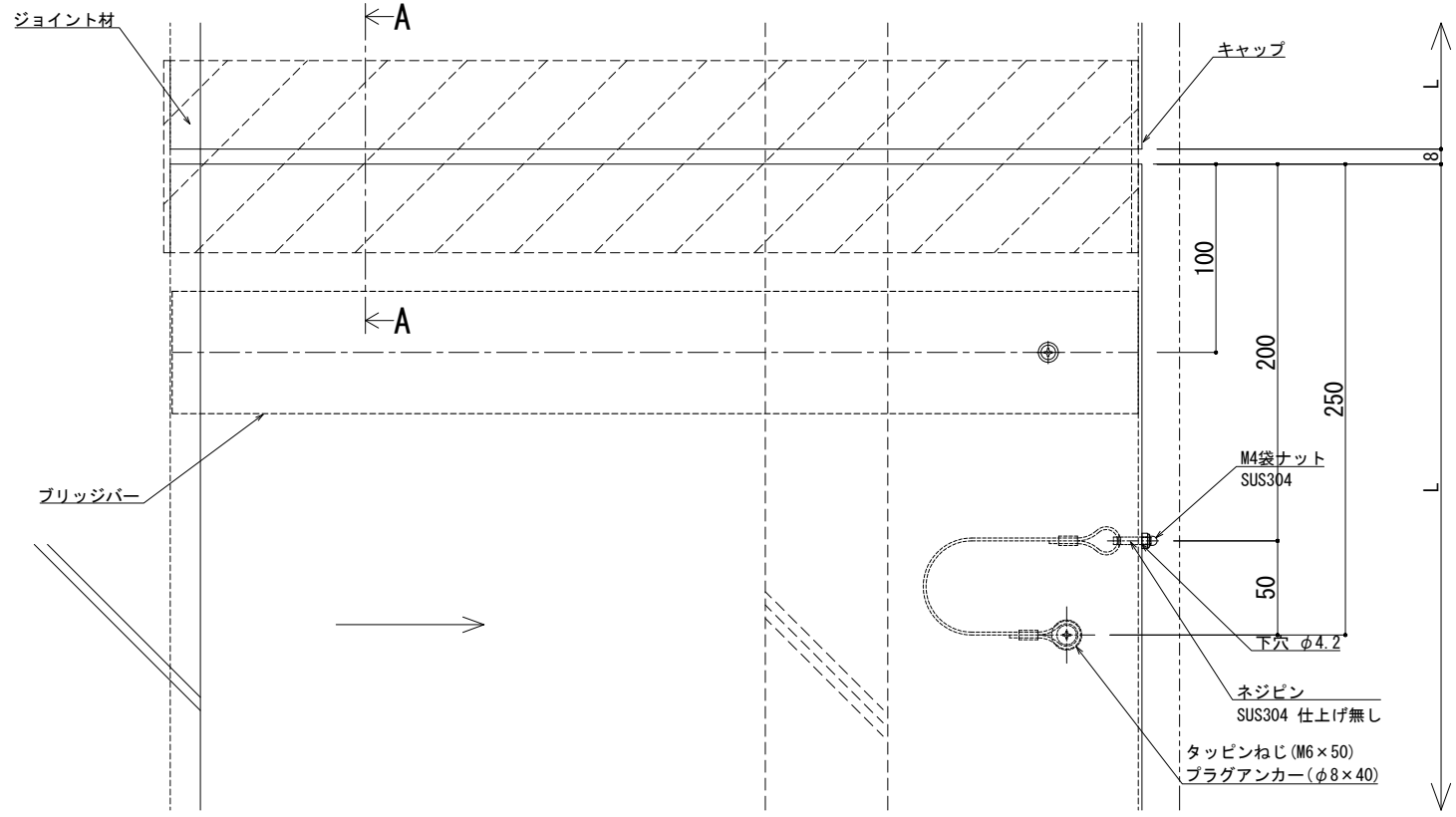


作成	設計	担当	検印	工事名					
作成年月日		タイプ		図名					

管理番号: 00000000_000



可動図	可動量
	+327mm -277mm
	+350mm -350mm
	+30mm -30mm



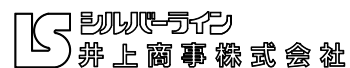
A - A

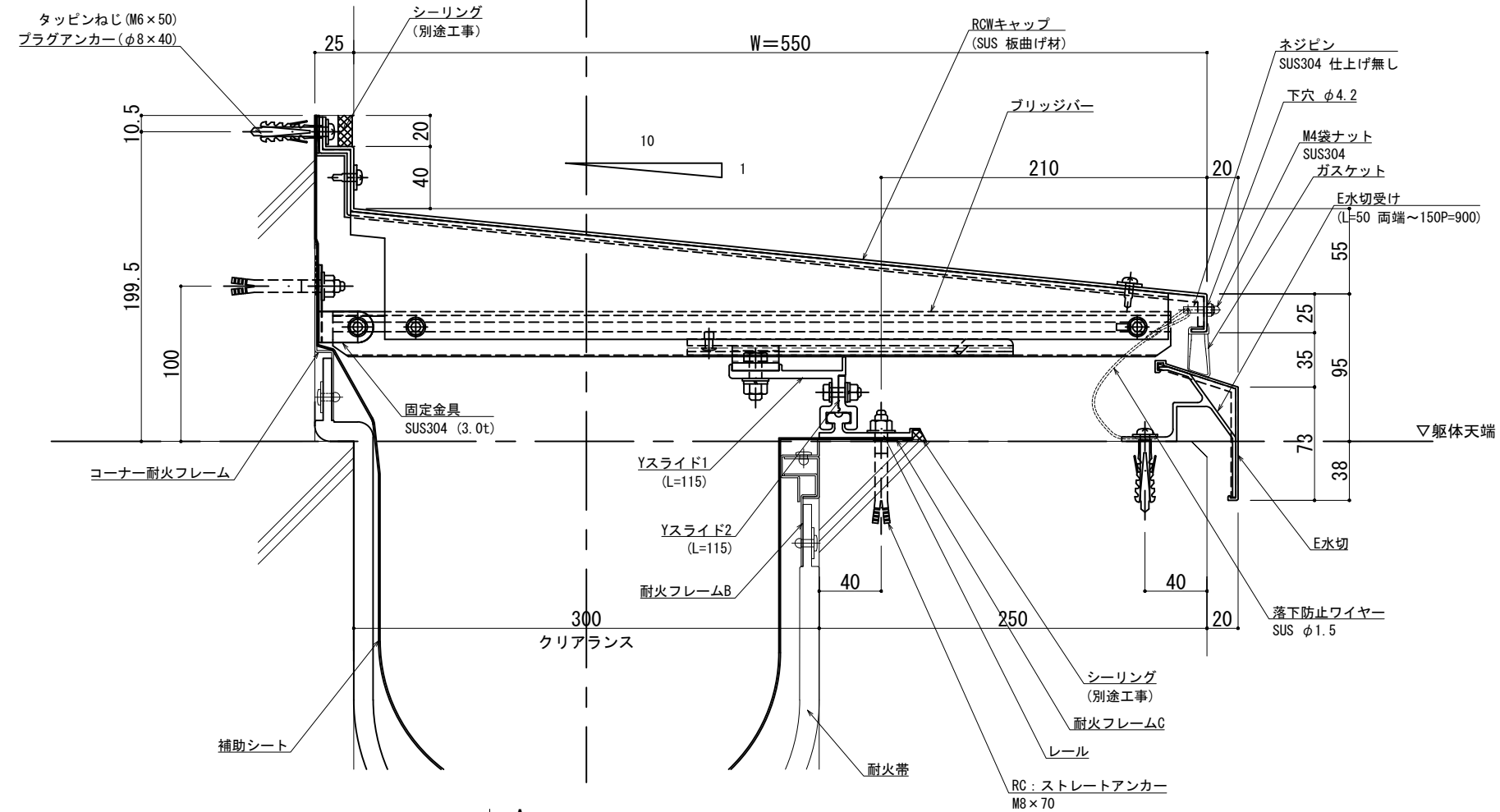
※両端部の見附部分に各1本の落下防止ワイヤーを取り付けます。

※落下防止ワイヤーは、本体にネジピンとロックナットで取付し、もう一方の端を躯体にタッピンネジで固定接続します。

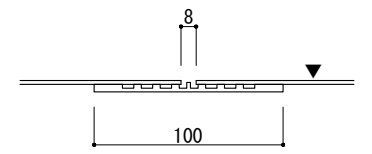
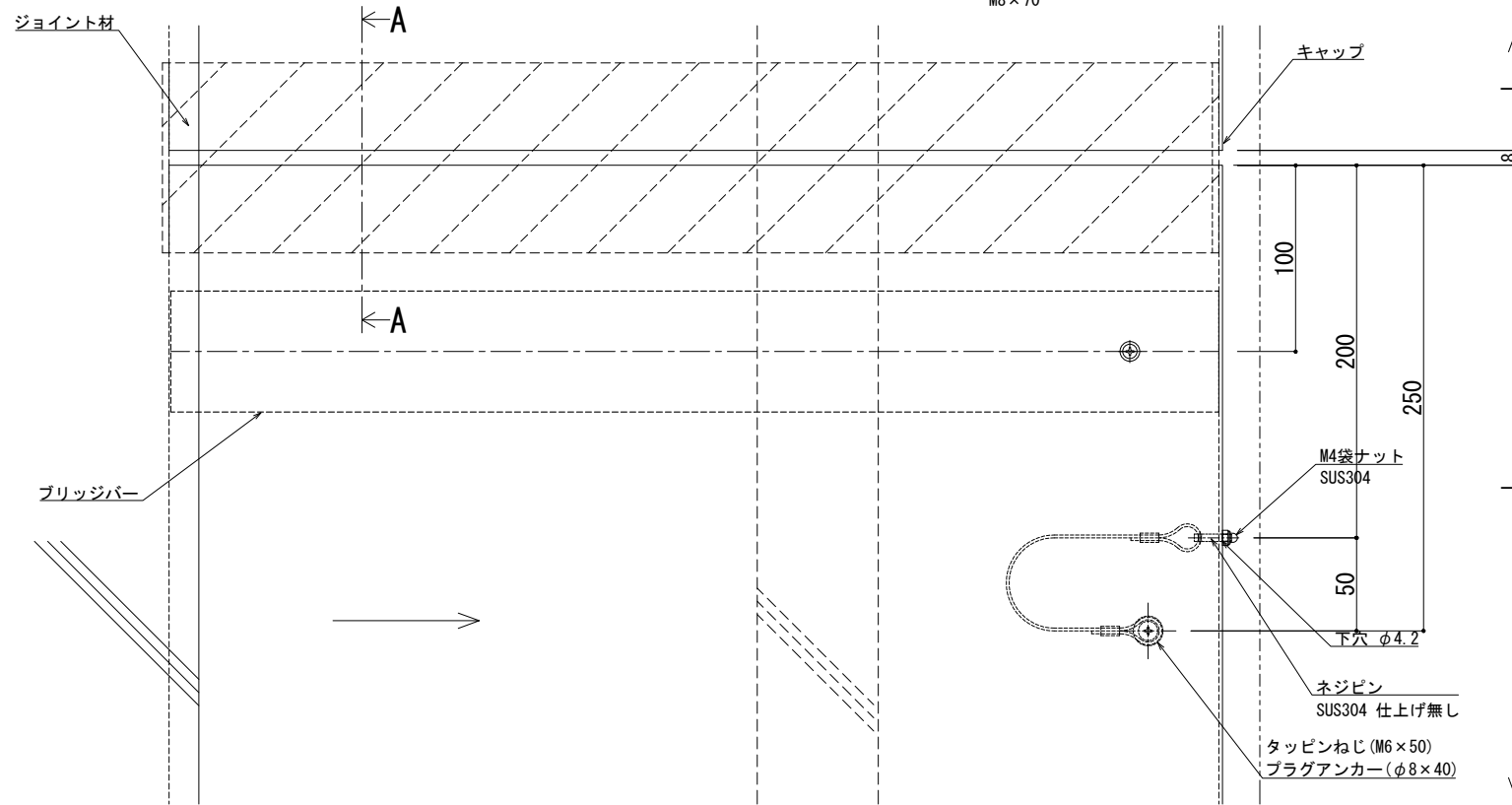
製図: 2017.11.20 変更: 2021.07.02

改訂年月日	概要	特記事項	作成	設計	担当	検印	工事名	縮尺	通し番号
		当工事で使用する設計仕様、部材仕様は、設計仕様書に記載。						A1:2 A3:4	校の内
			作成年月日	タイプ			図名	区分	図面番号
									管理番号: 00000000_000





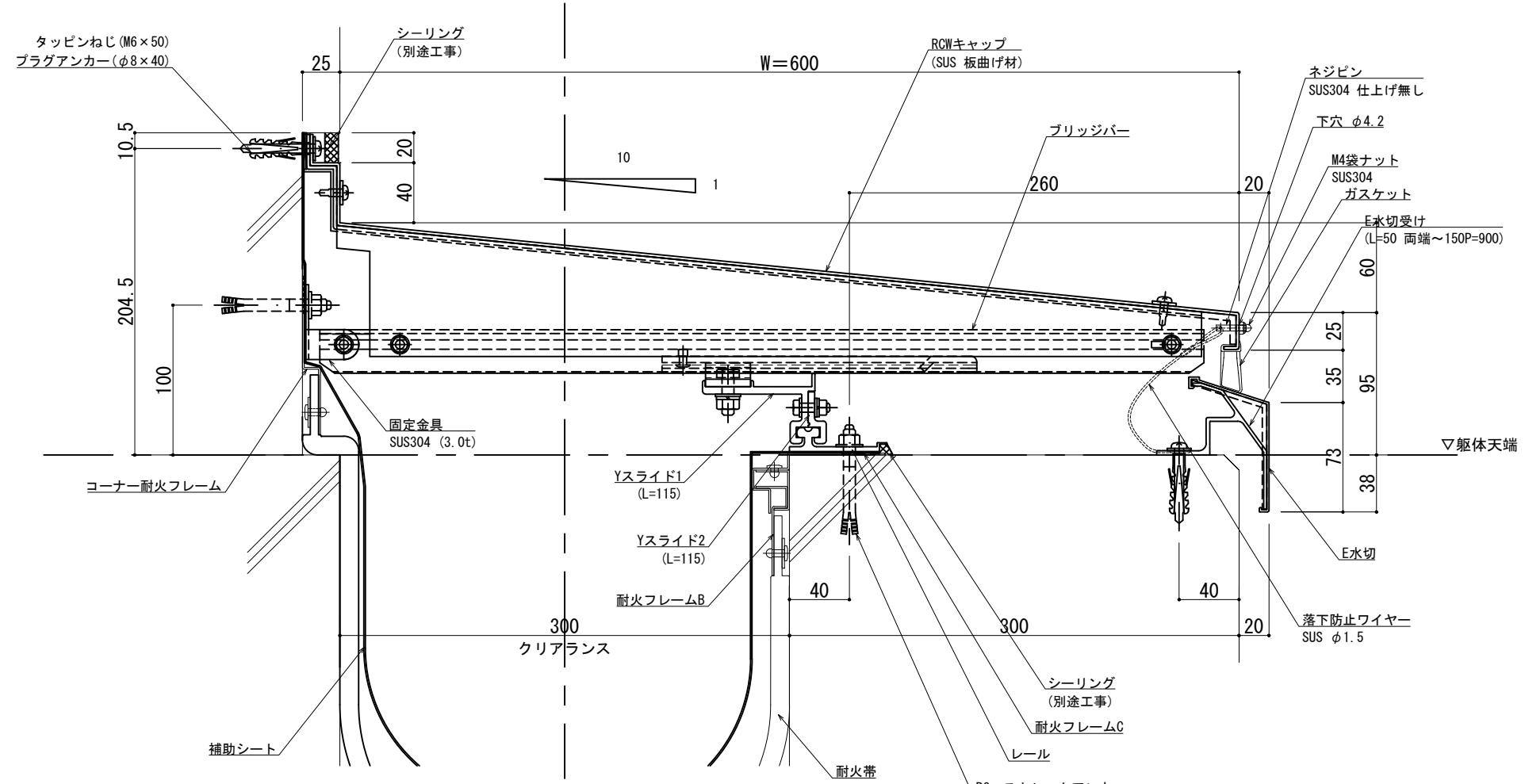
可動図	可動量
	+352mm -327mm
	+400mm -400mm
	+30mm -30mm



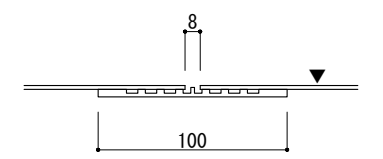
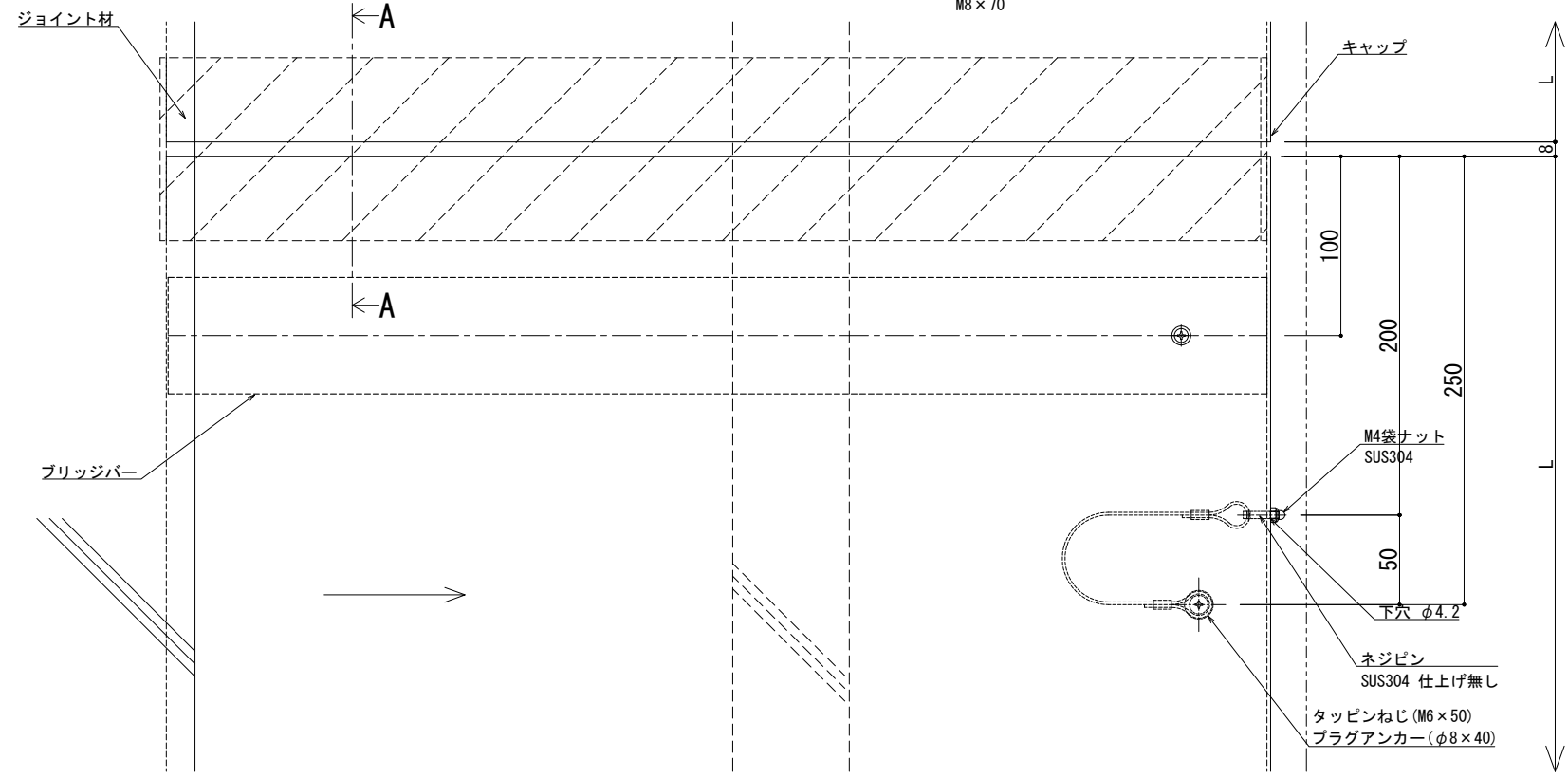
A - A

※両端部の見附部分に各1本の落下防止ワイヤーを取り付けます。

※落下防止ワイヤーは、本体にネジピンとロックナットで取付し、もう一方の端を躯体にタッピンネジで固定接続します。



可動図	可動量
X 	+377mm -377mm
Y 	+450mm -450mm
Z 	+30mm -30mm

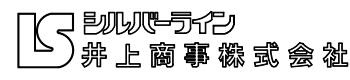


A - A

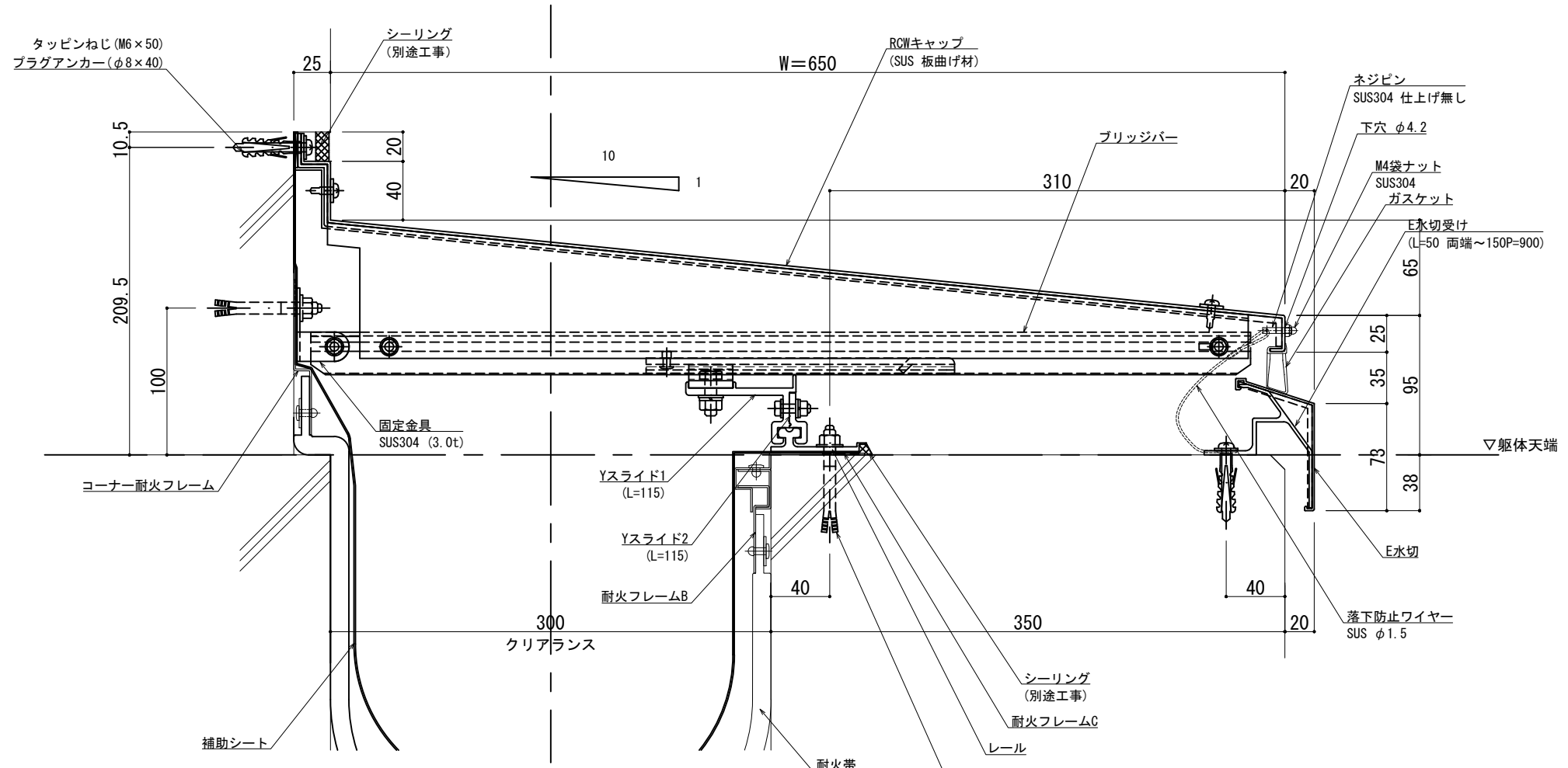
※両端部の見附部分に各1本の落下防止ワイヤーを取り付けます。
 ※落下防止ワイヤーは、本体にネジピンとロックナットで取付し、もう一方の端を躯体にタッピンネジで固定接続します。

製図: 2017.11.20 変更: 2021.07.02

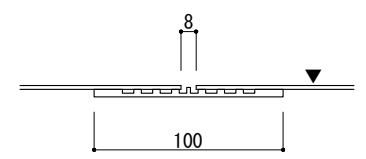
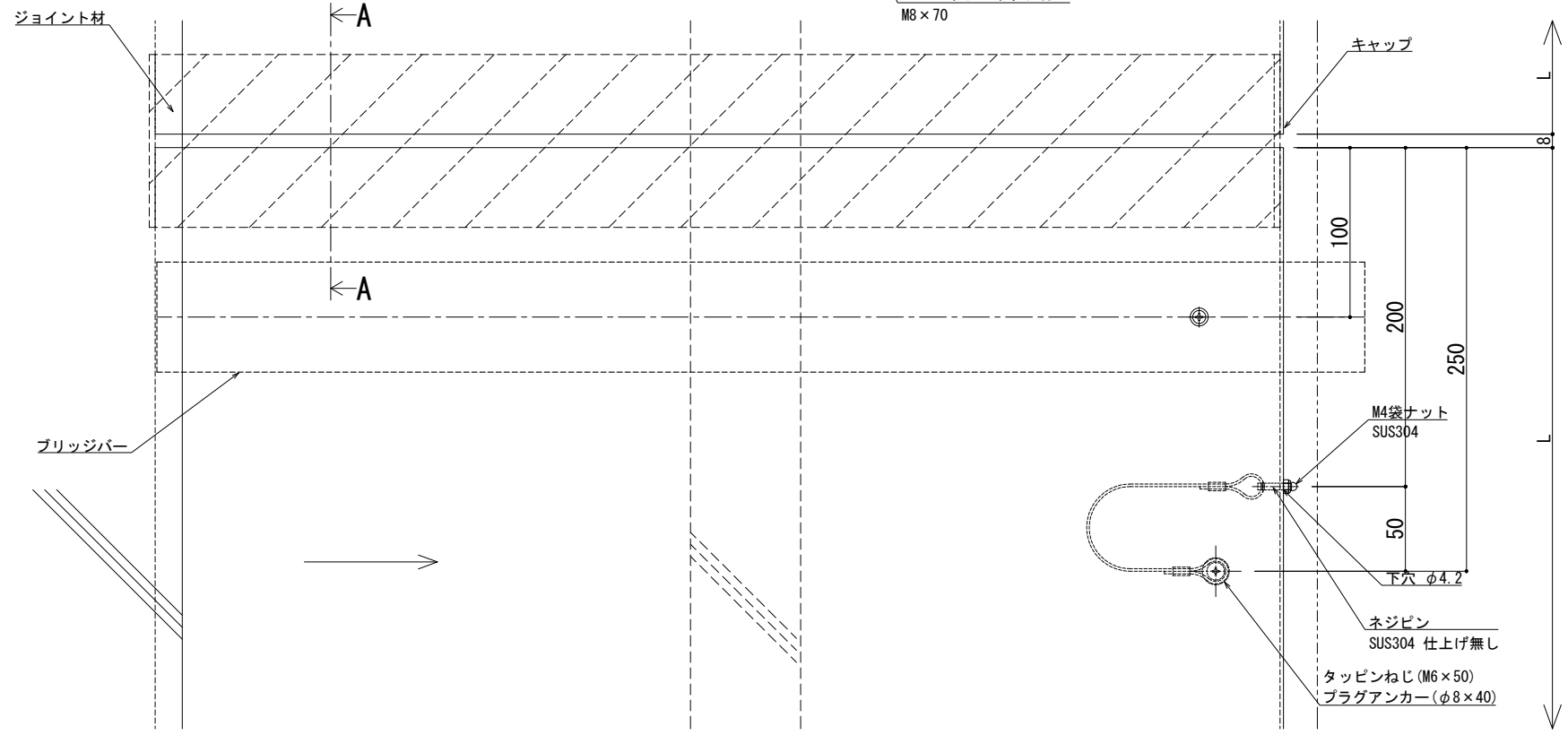
改訂年月日	概要	特記事項								縮尺	通し番号
		当工事で使用する 設計仕様、部材仕様 は、設計仕様書に記載。								A1 1:2 A3 1:4	・ / ・ / ・ 枚の内
										区分	図面番号
										管理番号	00000000_000



作成	設計	担当	検印	工事名
作成年月日	タイプ	図名		



可動図	可動量
	+402mm -427mm
	+500mm -500mm
	+30mm -30mm

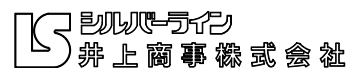


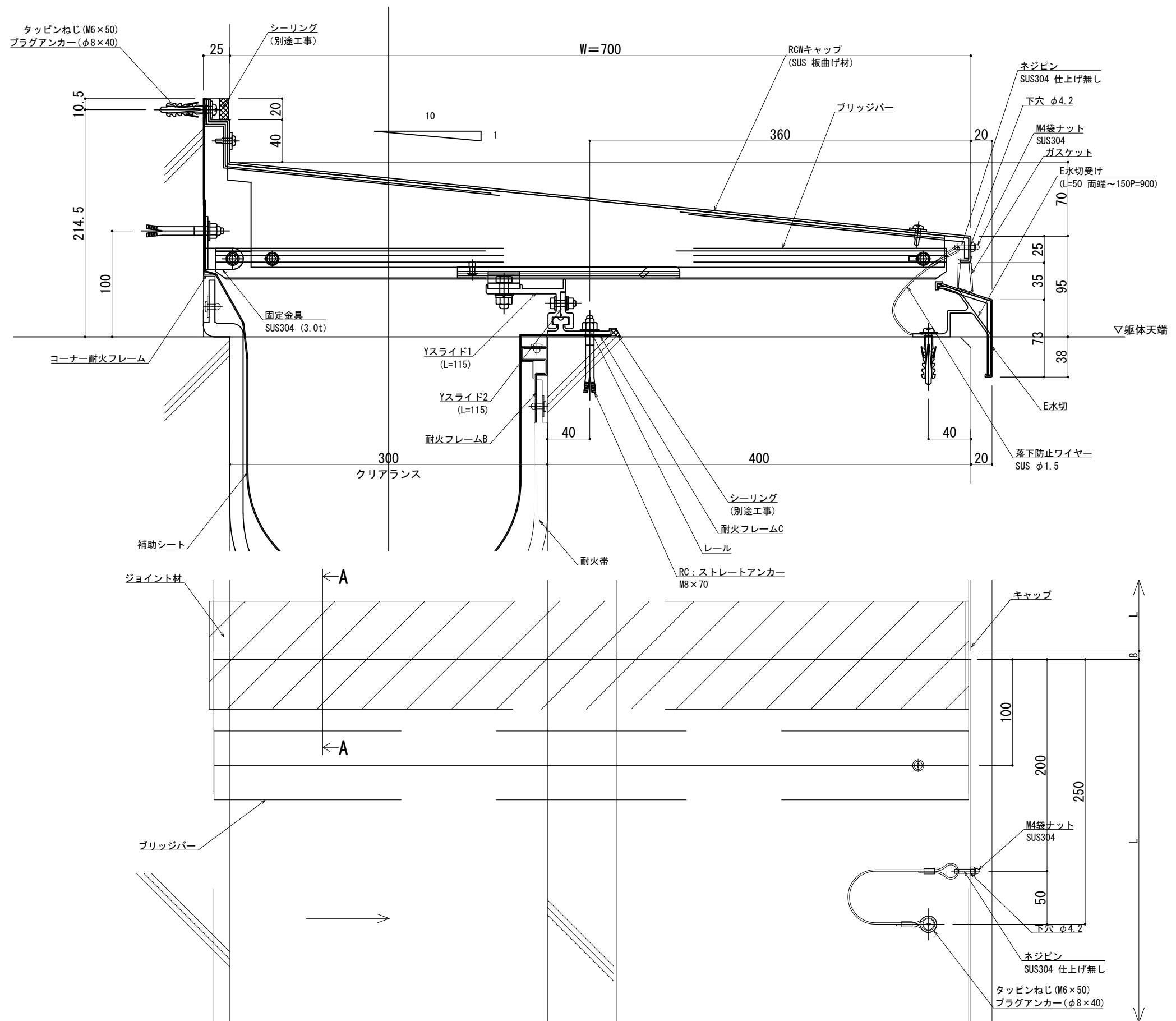
A - A

※両端部の見附部分に各1本の落下防止ワイヤーを取り付けます。
 ※落下防止ワイヤーは、本体にネジピンとロックナットで取付し、もう一方の端を躯体にタッピンネジで固定接続します。

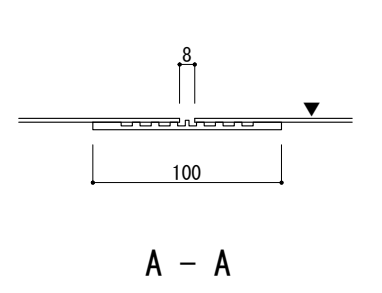
製図: 2017.11.20
更新: 2021.07.02

改訂年月日	概要	特記事項	作成	設計	担当	検印	工事名	縮尺	通し番号
		当工事で使用する設計仕様、部材仕様は、設計仕様書に記載。						A1:2 A3:4	校の内
			作成年月日	タイプ			図名	区分	図面番号
									管理番号: 00000000_000





可動図	可動量
	+427mm -477mm
	+550mm -550mm
	+30mm -30mm



※両端部の見附部分に各1本の落下防止ワイヤーを取り付けます。
 ※落下防止ワイヤーは、本体にネジピンとロックナットで取付し、もう一方の端を躯体にタッピンネジで固定接続します。

製図: 2017.11.20 変更: 2021.07.02

改訂年月日	概要	特記事項
		当工事で使用する 設計仕様、部材仕様 は、設計仕様書に記載。

井上商事株式会社

作成	設計	担当	検印	工事名	縮尺	通し番号
					A1 1:2 A3 1:4	1 / 1
作成年月日		タイプ		図名	区分	図面番号

管理番号: 00000000, 000

屋根コーナー

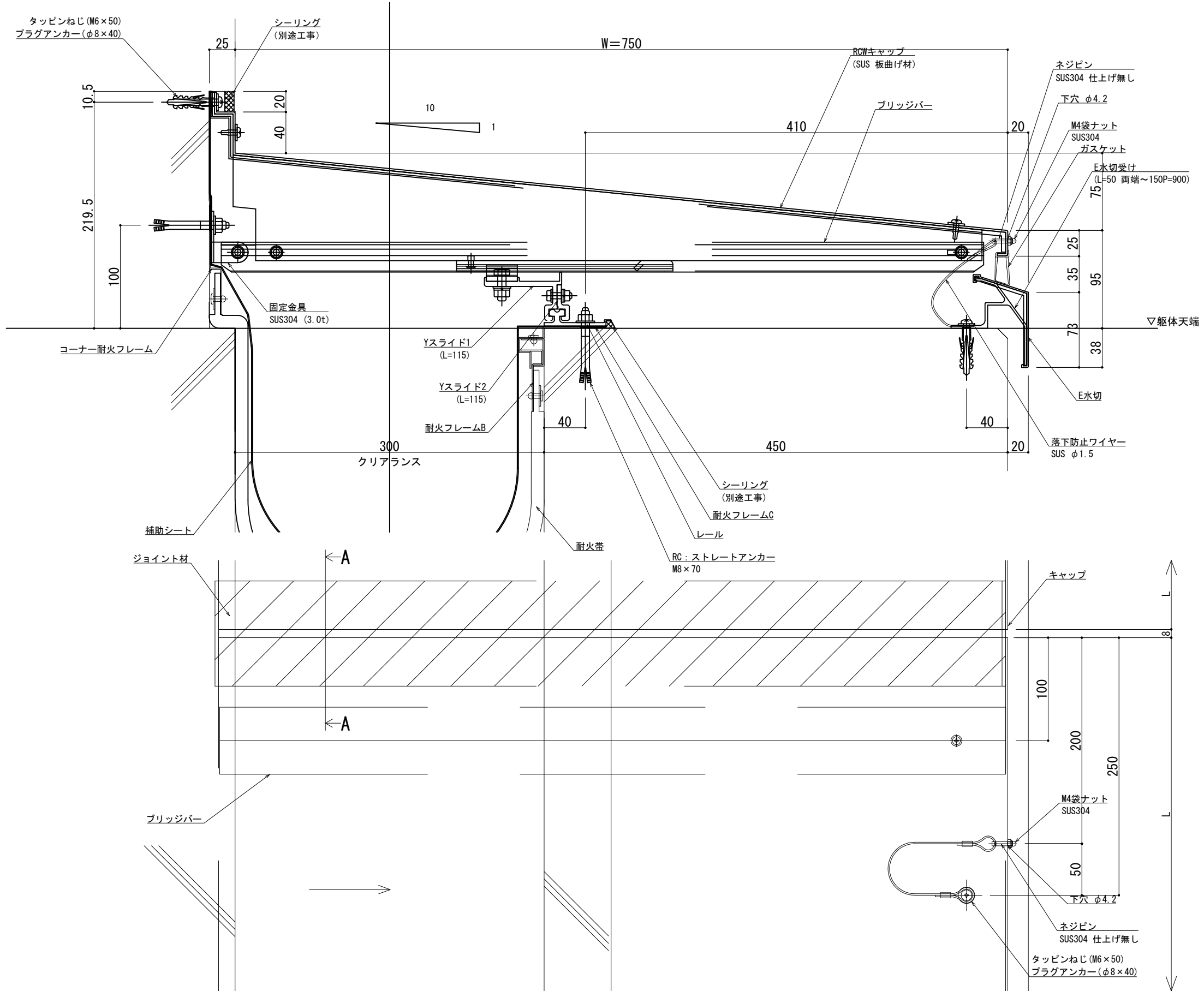
SL-SHRCW750 [クリアランス300] (耐火帯) 12.5mm

種別: ステンレス
仕上げ: HL

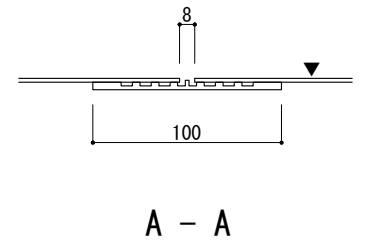
フォルダ固定間隔:
@ ≤ 560 mm

※ 落下防止ワイヤー付

S= 1:2



可動面	可動量
X	+452mm -527mm
Y	+600mm -600mm
Z	+30mm -30mm



※両端部の見附部分に各1本の落下防止ワイヤーを取り付けます。
※落下防止ワイヤーは、本体にネジピンとロックナットで取付し、もう一方の端を躯体にタッピンネジで固定接続します。

製図: 2017.11.20
改訂: 2021.01.02

改訂年月日	概要	特記事項
		当工事で使用する設計仕様、部材仕様は、設計仕様書に記載。

井上商事株式会社

作成	設計	担当	検印	工事名	縮尺	通し番号
					A1 1:2 A3 1:4	秋の内
作成年月日	タイプ	図名	区分	図面番号	管理番号	
					00000000.000	