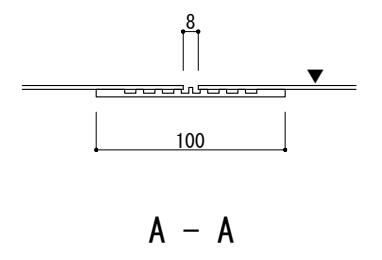
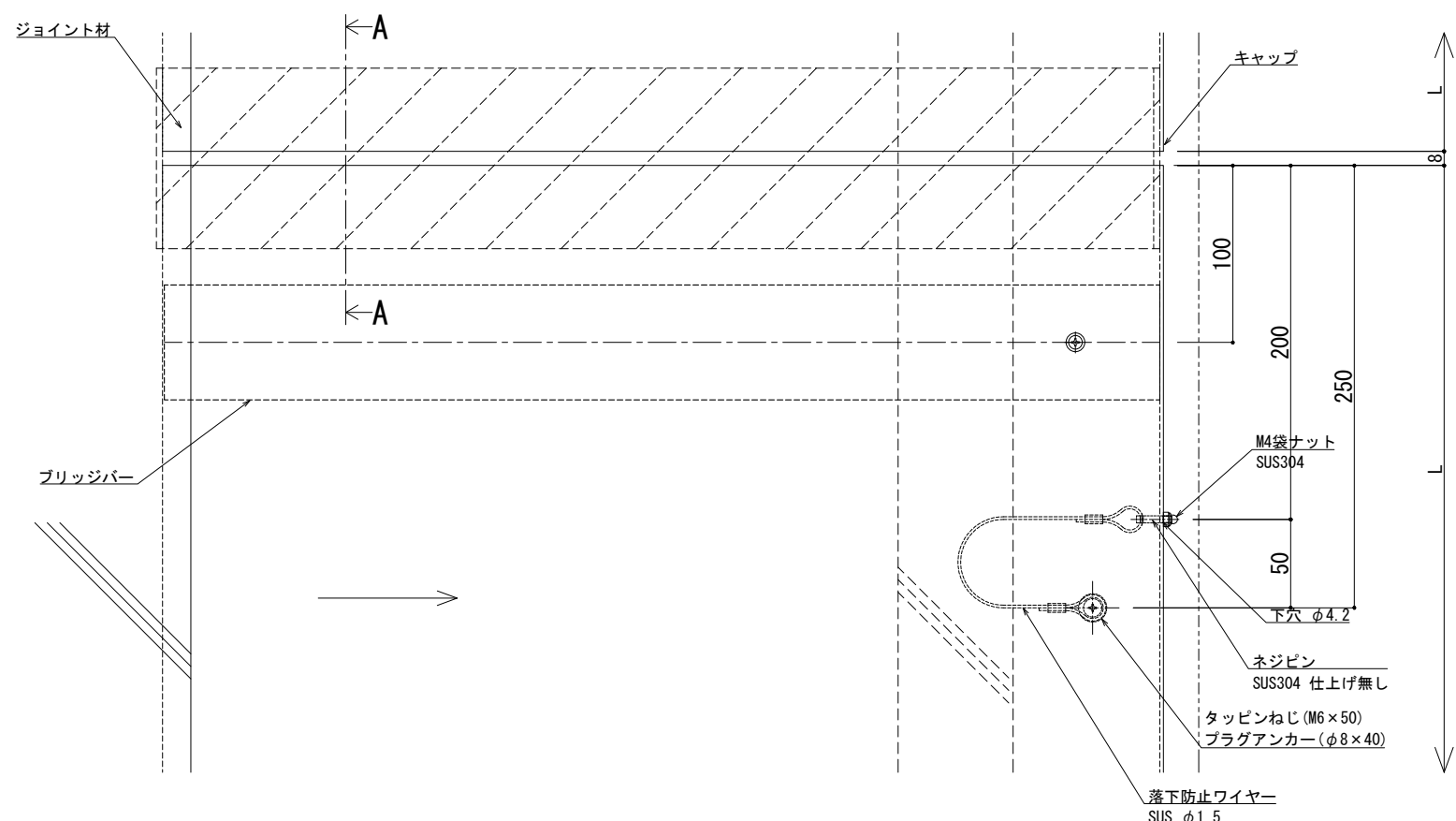


可動図	可動量
X 	+352mm -327mm
Y 	+400mm -400mm
Z 	+30mm -30mm



※両端部の見附部分に各1本の落下防止ワイヤーを取り付けます。
 ※落下防止ワイヤーは、本体にネジピンとロックナットで取付し、もう一方の端を躯体にタッピンネジで固定接続します。

屋根コーナー

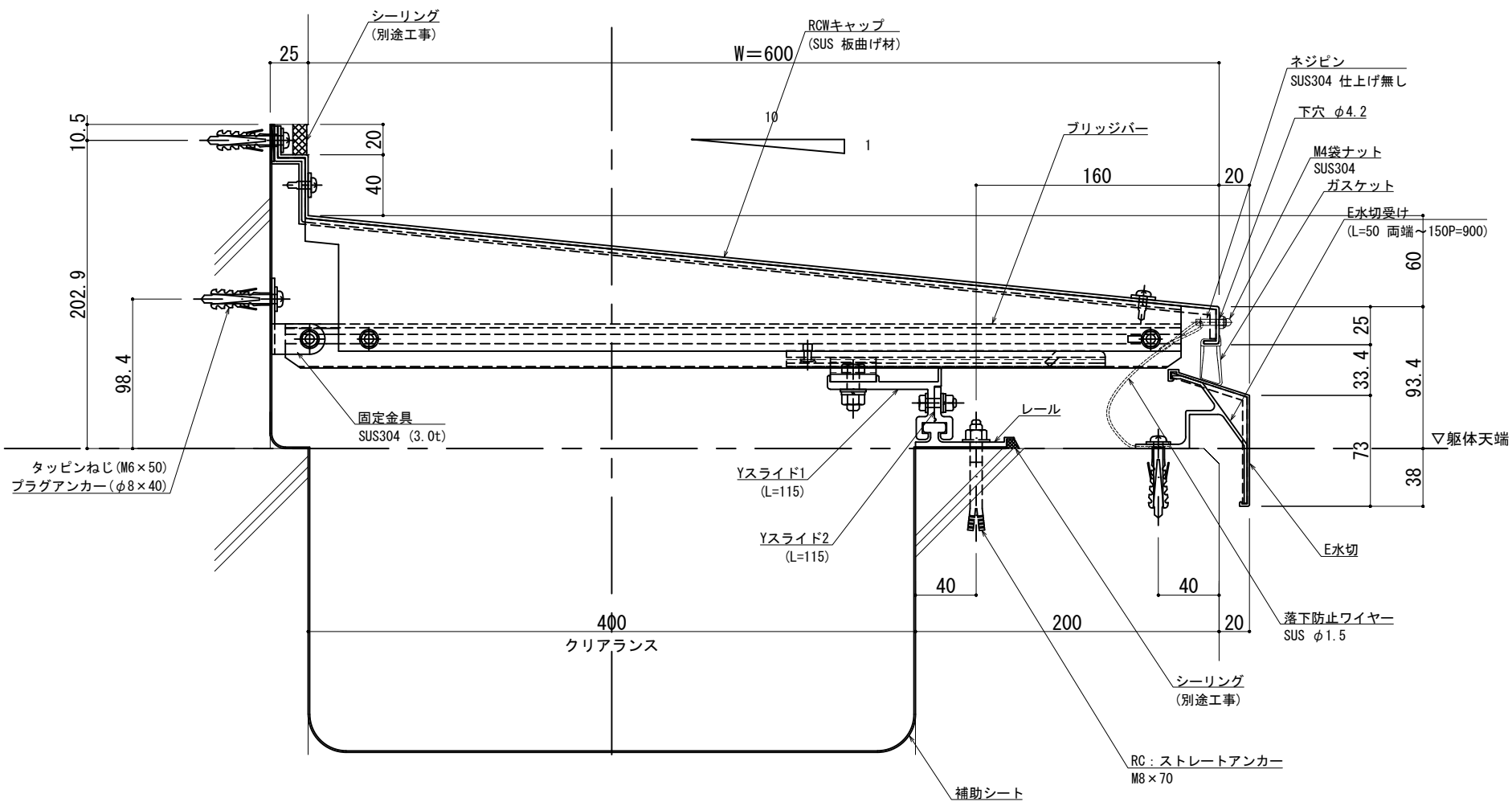
SL-SHRCW600 [クリアランス400]

種別: ステンレス
仕上げ: HL

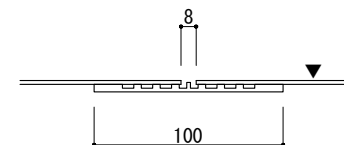
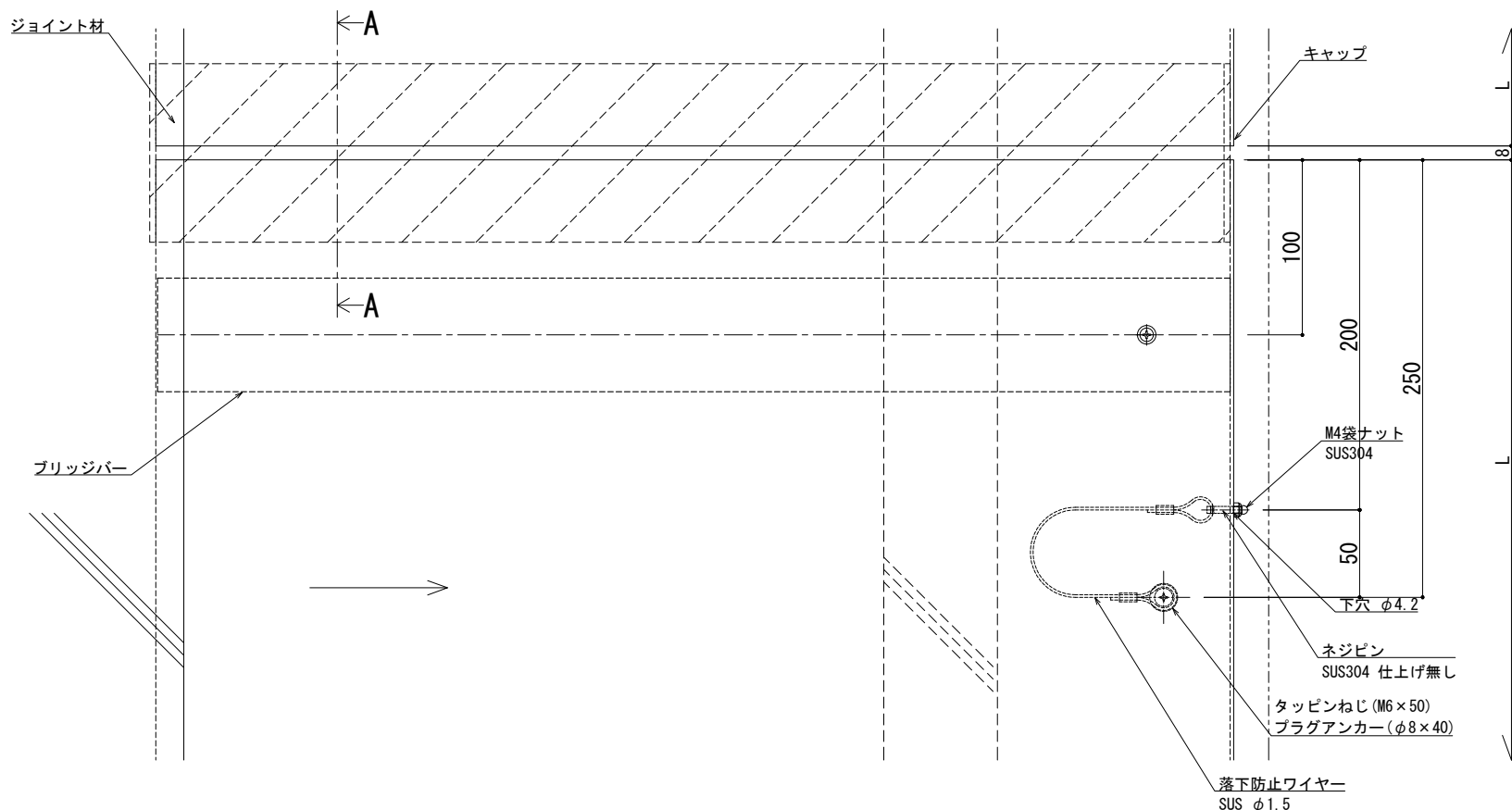
フォルダ固定間隔:
@ ≤ 560 mm

※ 落下防止ワイヤー付

S= 1:2



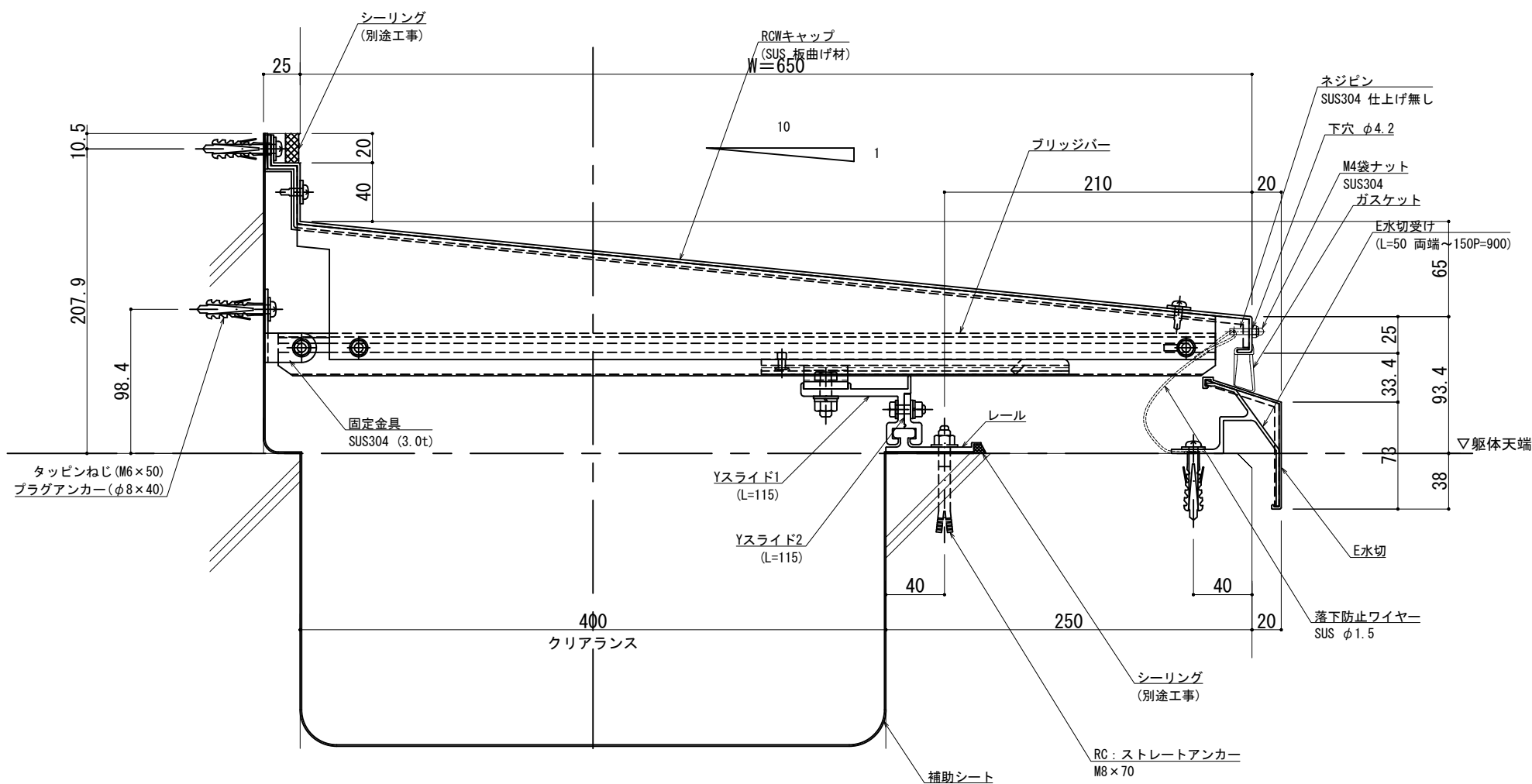
可動図	可動量
	+377mm -377mm
	+450mm -450mm
	+30mm -30mm



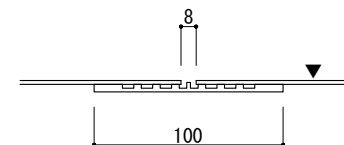
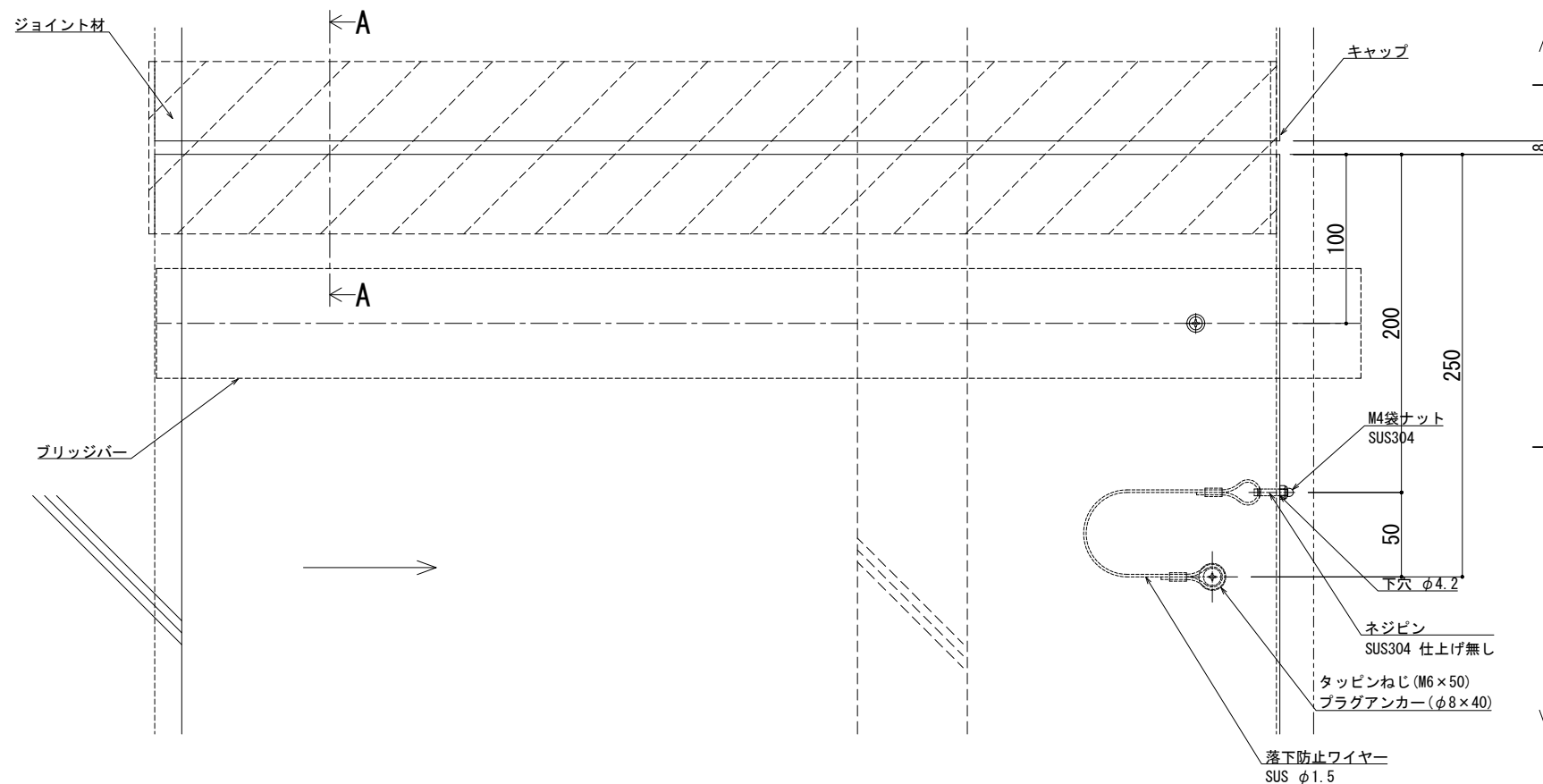
A - A

※両端部の見附部分に各1本の落下防止ワイヤーを取り付けます。
※落下防止ワイヤーは、本体にネジピンとロックナットで取付し、もう一方の端を躯体にタッピンネジで固定接続します。

改訂年月日	概要	特記事項	作成	設計	担当	検印	工事名	縮尺	通し番号
		当工事で使用する設計仕様、部材仕様は、設計仕様書に記載。						A1:2 A3:4	校の内
製図			作成年月日	タイプ			図名	区分	図面番号
							EXP. J. C 屋根コーナー SL-SHRCW600 断面図		
									管理番号 00000000_000



可動図	可動量
	+402mm -427mm
	+500mm -500mm
	+30mm -30mm

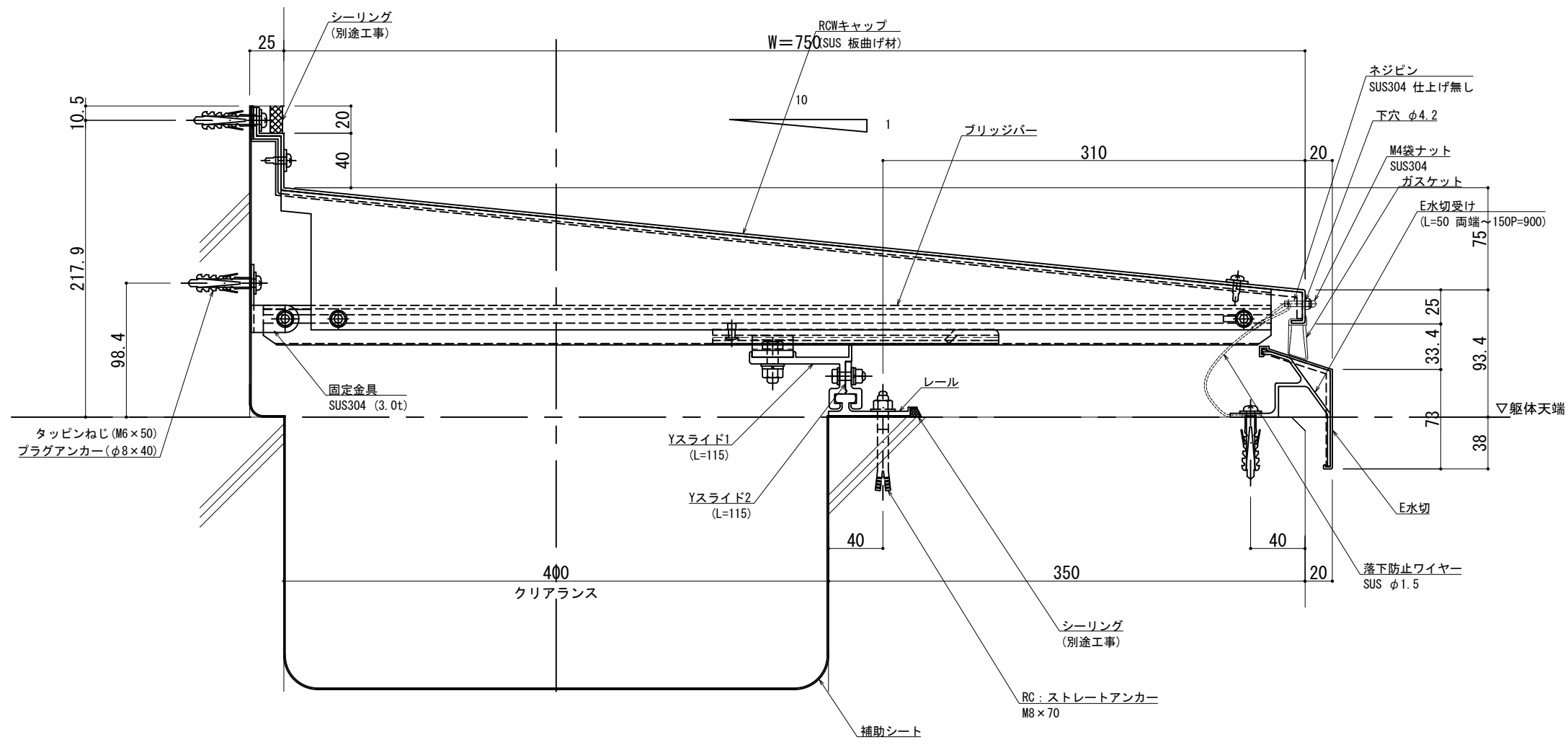


A - A

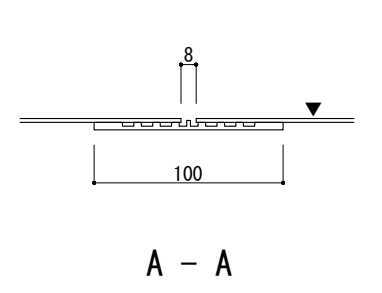
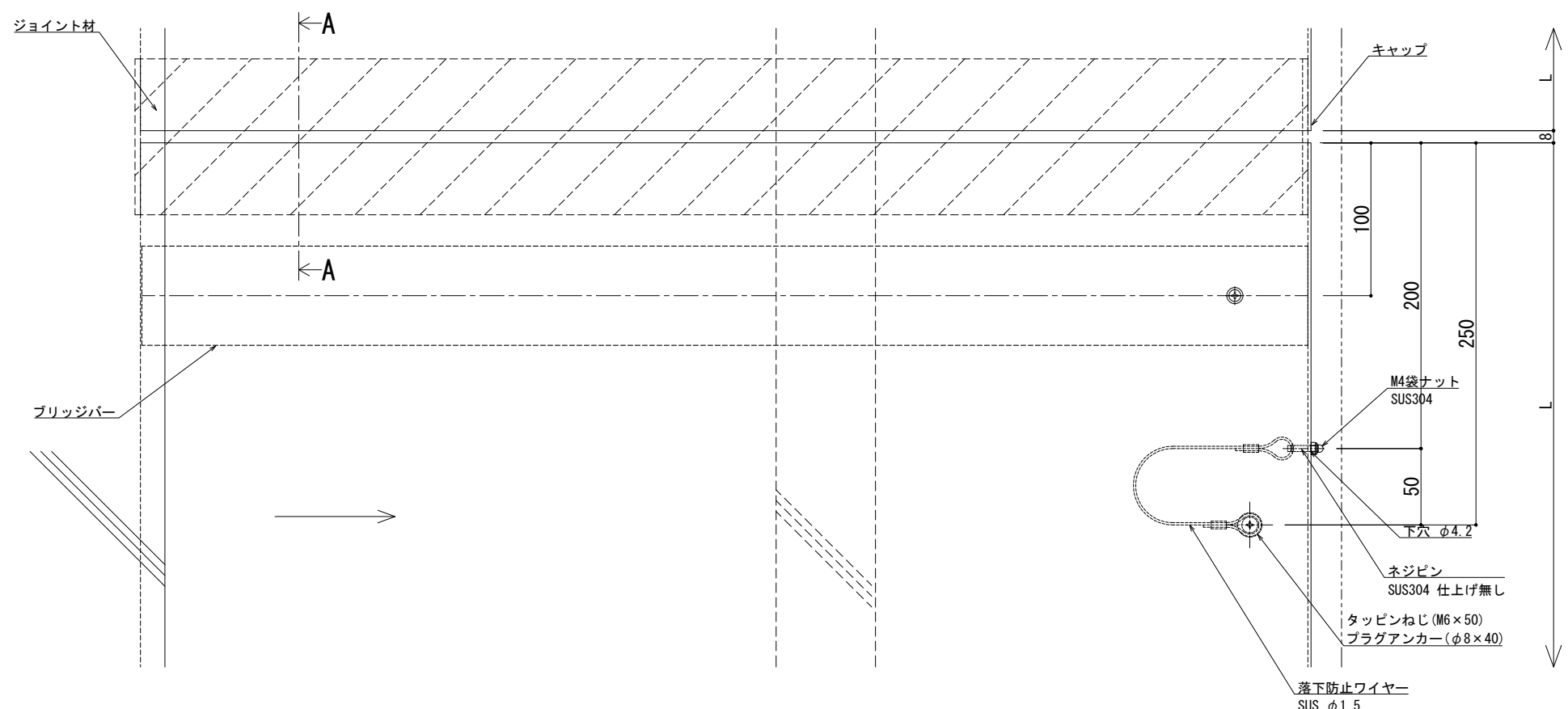
※両端部の見附部分に各1本の落下防止ワイヤーを取り付けます。
※落下防止ワイヤーは、本体にネジピンとロックナットで取付し、もう一方の端を躯体にタッピンネジで固定接続します。

改訂年月日	概要	特記事項
		当工事で使用する設計仕様、部材仕様は、設計仕様書に記載。

作成	設計	担当	検印	工事名	縮尺	通し番号
					A1:2 A3:1:4	校の内
作成年月日	タイプ	図名	図面番号	EXP. J. C 屋根コーナー SL-SHRCW650 断面図		



可動量	可動量
X 	+452mm -527mm
Y 	+600mm -600mm
Z 	+30mm -30mm



※両端部の見附部分に各1本の落下防止ワイヤーを取り付けます。
※落下防止ワイヤーは、本体にネジピンとロックナットで取付し、もう一方の端を躯体にタッピンネジで固定接続します。

製図: 2017.11.20 変更: 2021.03.17

改訂年月日	概要	特記事項						縮尺	通し番号
		当工事で使用する 設計仕様、部材仕様 は、設計仕様書に記載。						A1:2 A3:4	校の内
								区分	図面番号
								EXP. J. C 屋根コーナー SL-SHRCW750 断面図	
								管理番号	00000000_000

