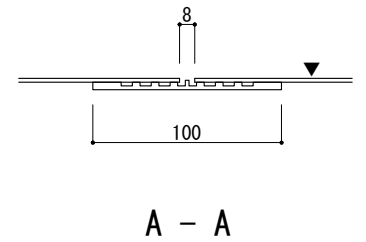
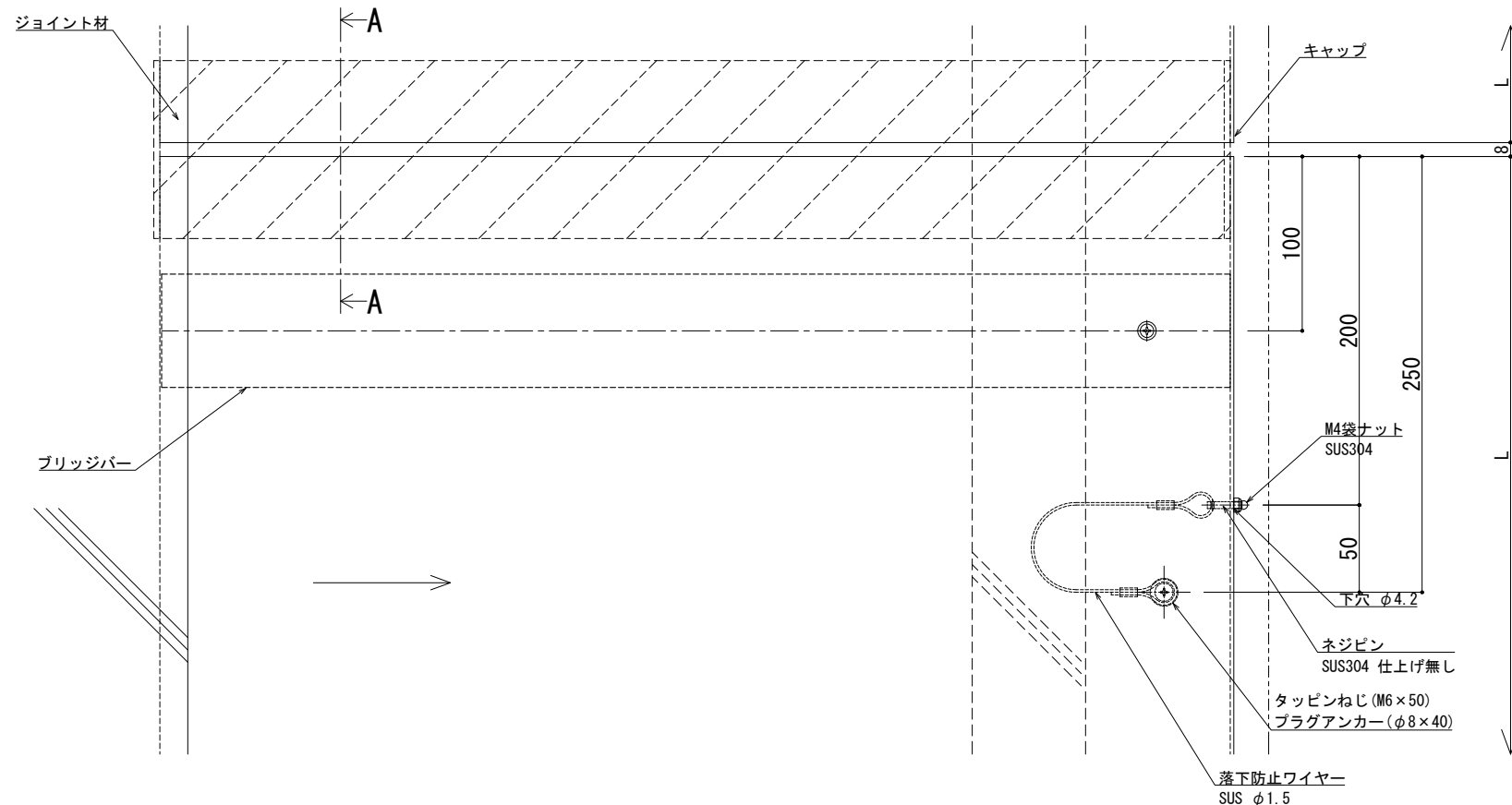


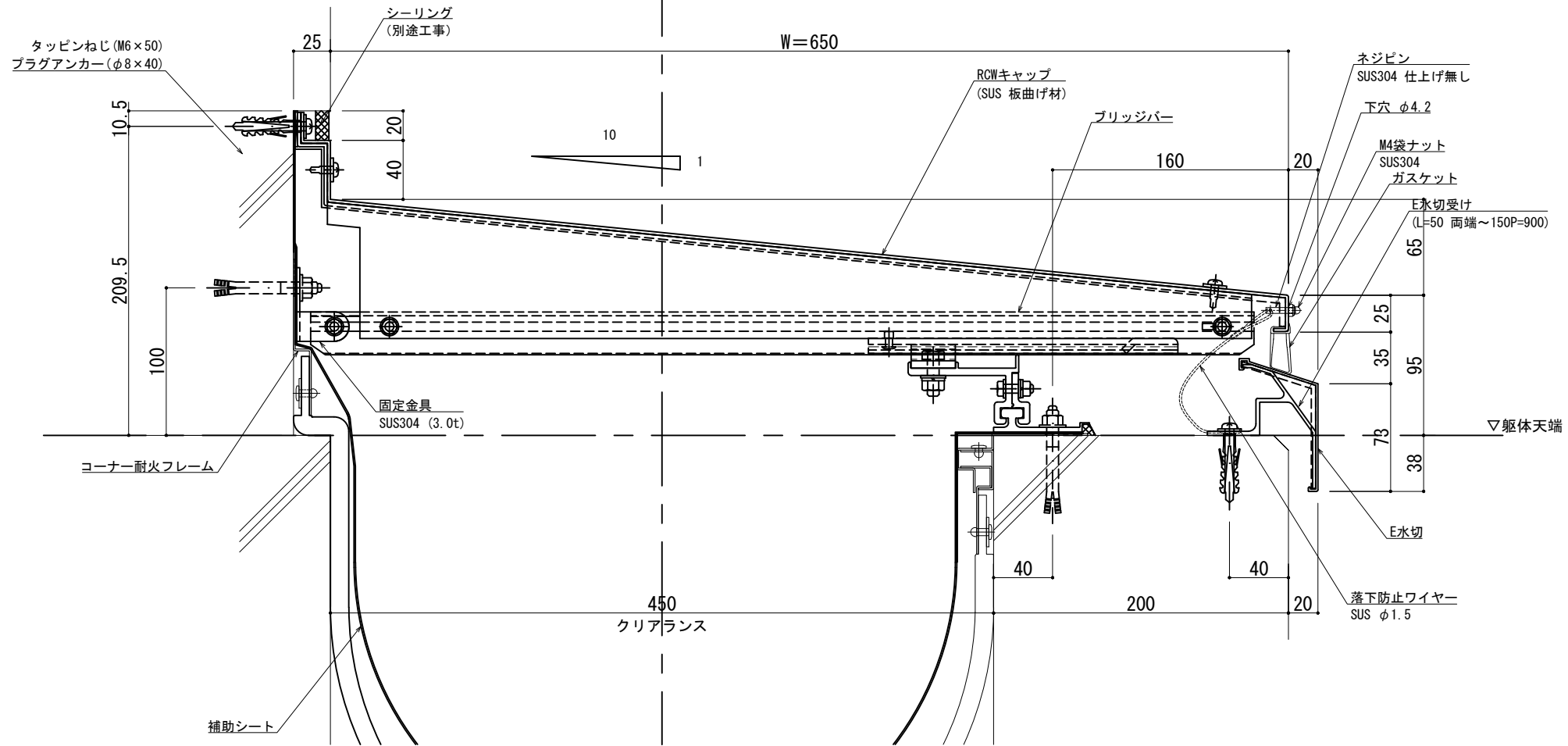
可動図	可動量
	+377mm -377mm
	+450mm -450mm
	+30mm -30mm



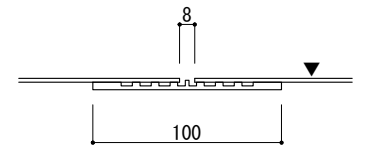
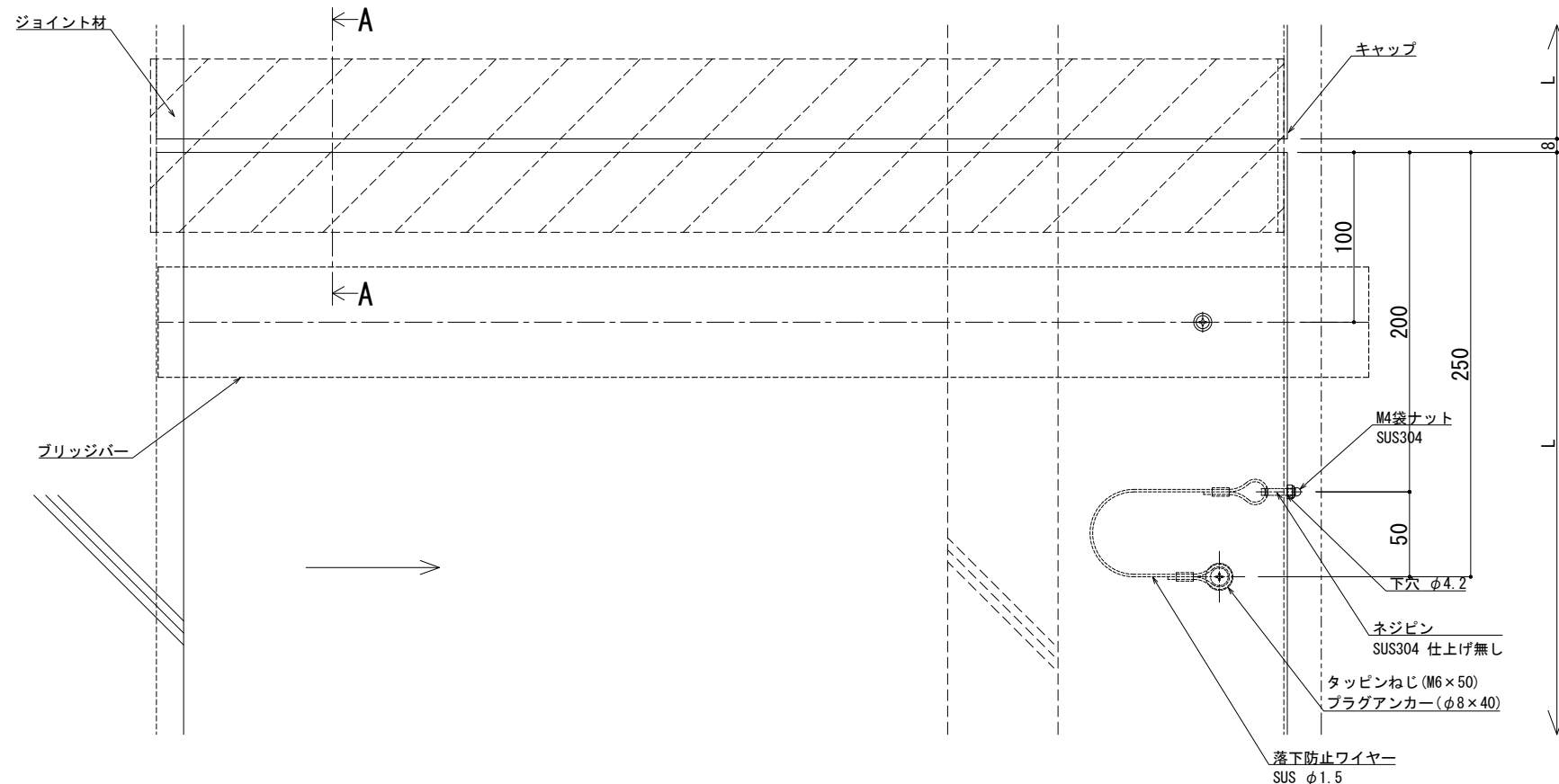
※両端部の見附部分に各1本の落下防止ワイヤーを取り付けます。  
※落下防止ワイヤーは、本体にネジピンとロックナットで取付し、もう一方の端を躯体にタッピンネジで固定接続します。

改訂年月日	概要	特記事項
		当工事で使用する 設計仕様、部材仕様 は、設計仕様書に記載。

作成	設計	担当	検印	工事名	縮尺	通し番号
作成年月日		タイプ		図名	A1 1:2 A3 1:4	秋の内
					区分	図面番号



可動面	可動量
X	+402mm -427mm
Y	+500mm -500mm
Z	+30mm -30mm



A - A

※両端部の見附部分に各1本の落下防止ワイヤーを取り付けます。  
※落下防止ワイヤーは、本体にネジピンとロックナットで取付し、もう一方の端を躯体にタッピンネジで固定接続します。

改訂年月日	概要	特記事項
		当工事で使用する設計仕様、部材仕様は、設計仕様書に記載。

作成	設計	担当	検印	工事名
作成年月日	タイプ	図名		図番

縮尺	通し番号
A1 1:2 A3 1:4	秋の内
区分	図面番号

屋根コーナー

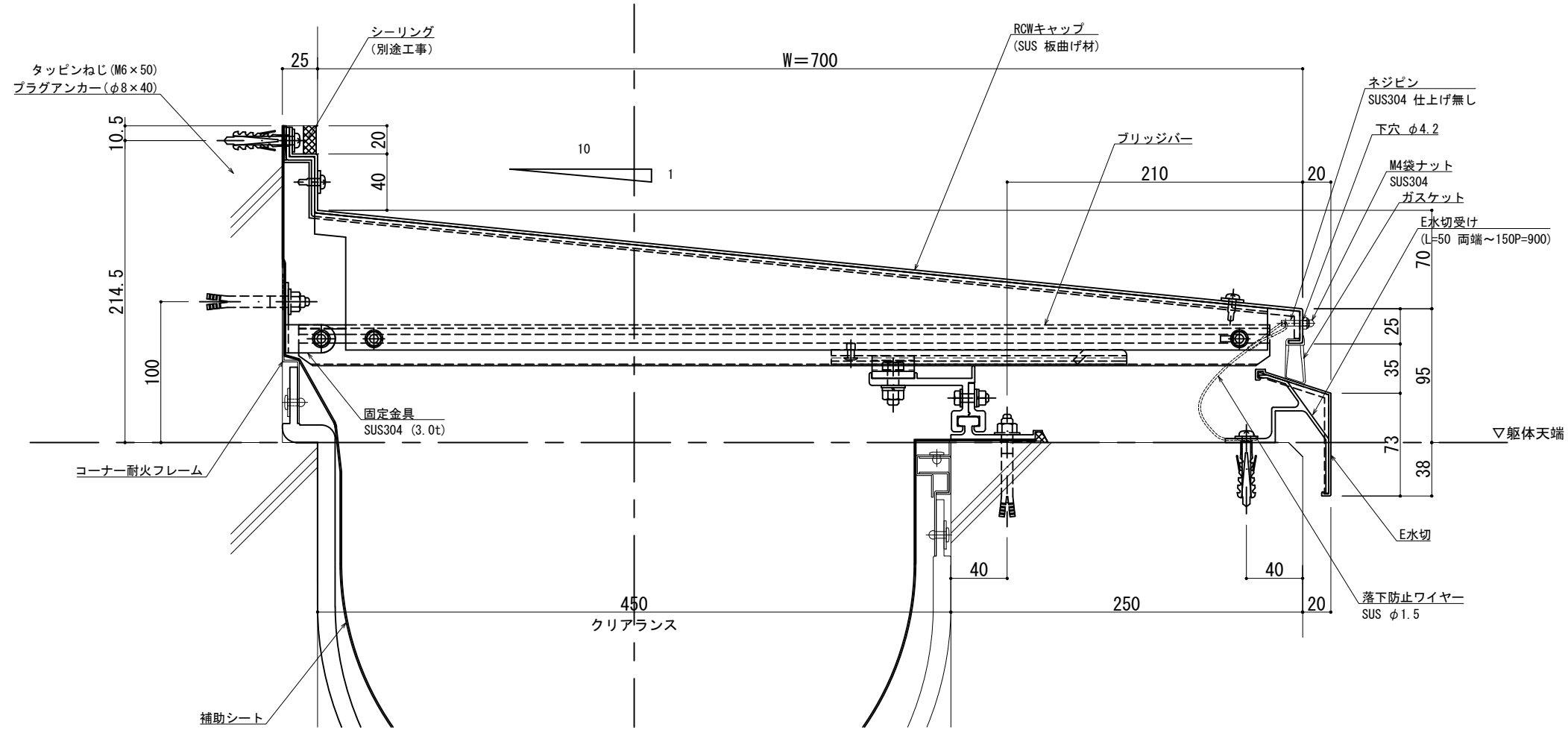
SL-SHRCW700 [クリアランス450] (耐火帯) 12.5mm

種別: ステンレス  
仕上げ: HL

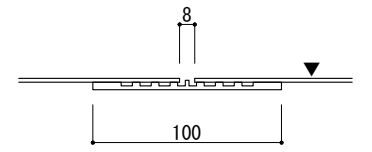
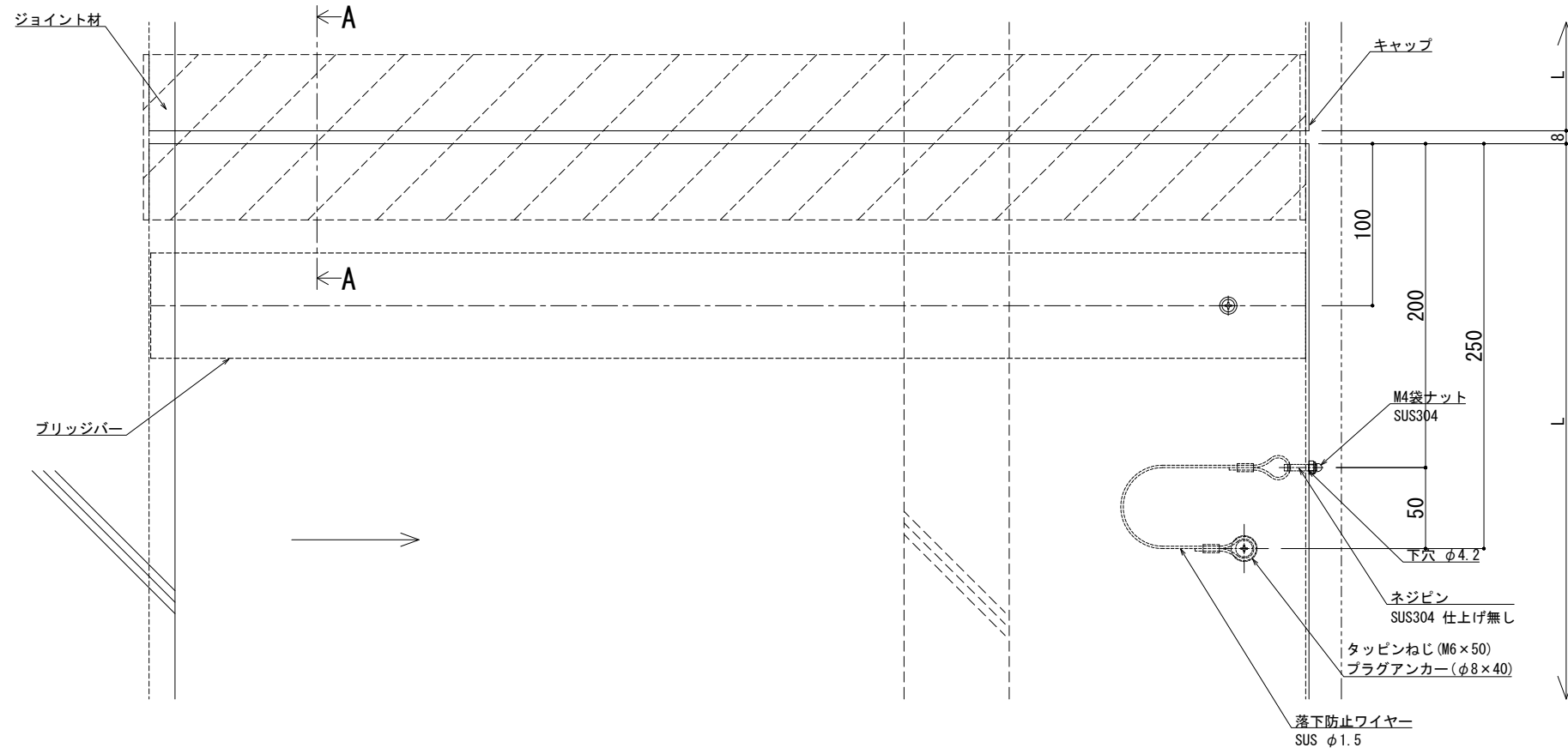
フォルダ固定間隔:  
@ ≤ 560 mm

※ 落下防止ワイヤー付

S= 1:2



可動図	可動量
	+427mm -477mm
	+550mm -550mm
	+30mm -30mm



A - A

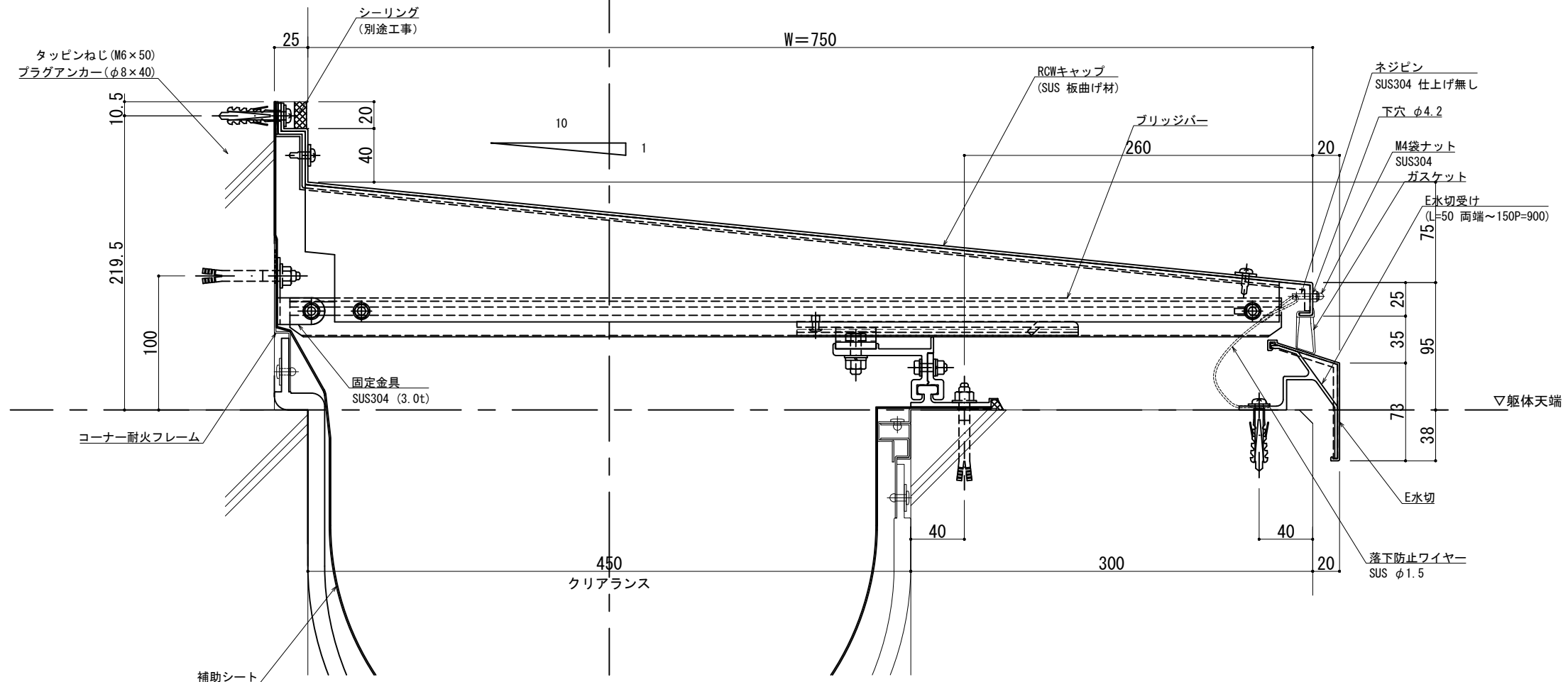
※両端部の見附部分に各1本の落下防止ワイヤーを取り付けます。  
※落下防止ワイヤーは、本体にネジピンとロックナットで取付し、もう一方の端を躯体にタッピンネジで固定接続します。

改訂年月日	概要	特記事項
		当工事で使用する 設計仕様、部材仕様 は、設計仕様書に記載。

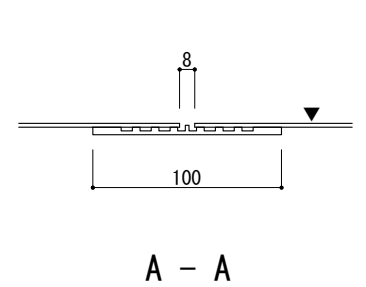
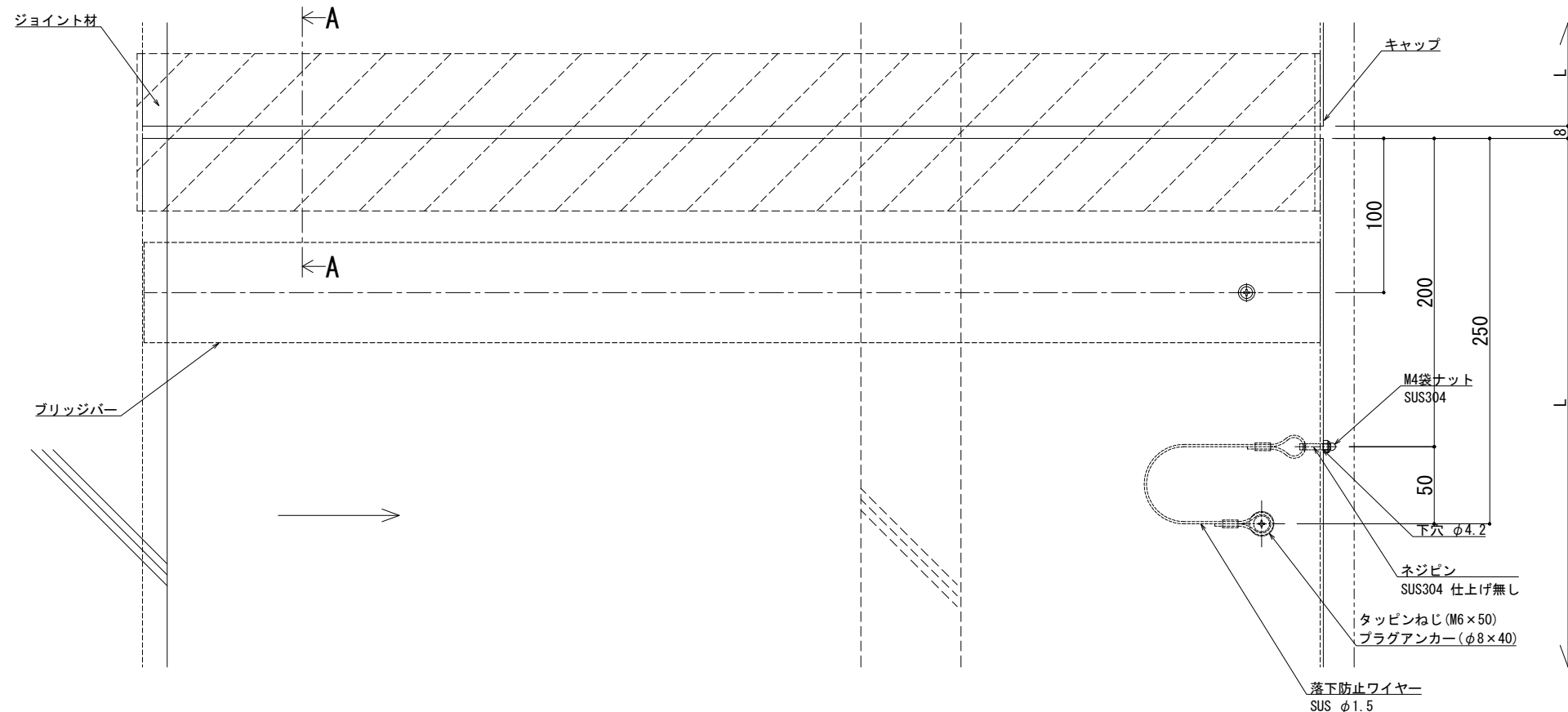
井上商事株式会社

作成	設計	担当	検印	工事名
作成年月日	タイプ			図名

縮尺	通し番号
A1 1:2 A3 1:4	
区分	図面番号



可動面	可動量
	+452mm -527mm
	+600mm -600mm
	+30mm -30mm



※両端部の見附部分に各1本の落下防止ワイヤーを取り付けます。  
※落下防止ワイヤーは、本体にネジピンとロックナットで取付し、もう一方の端を躯体にタッピンネジで固定接続します。

製図: 2017.11.20 変更: 2021.07.02

改訂年月日	概要	特記事項
		当工事で使用する設計仕様、部材仕様は、設計仕様書に記載。

井上商事株式会社

作成	設計	担当	検印	工事名
作成年月日	タイプ	図名		縮尺
				A1 1:2 A3 1:4
区分	図面番号	通し番号		枚の内

管理番号: 00000000, 000