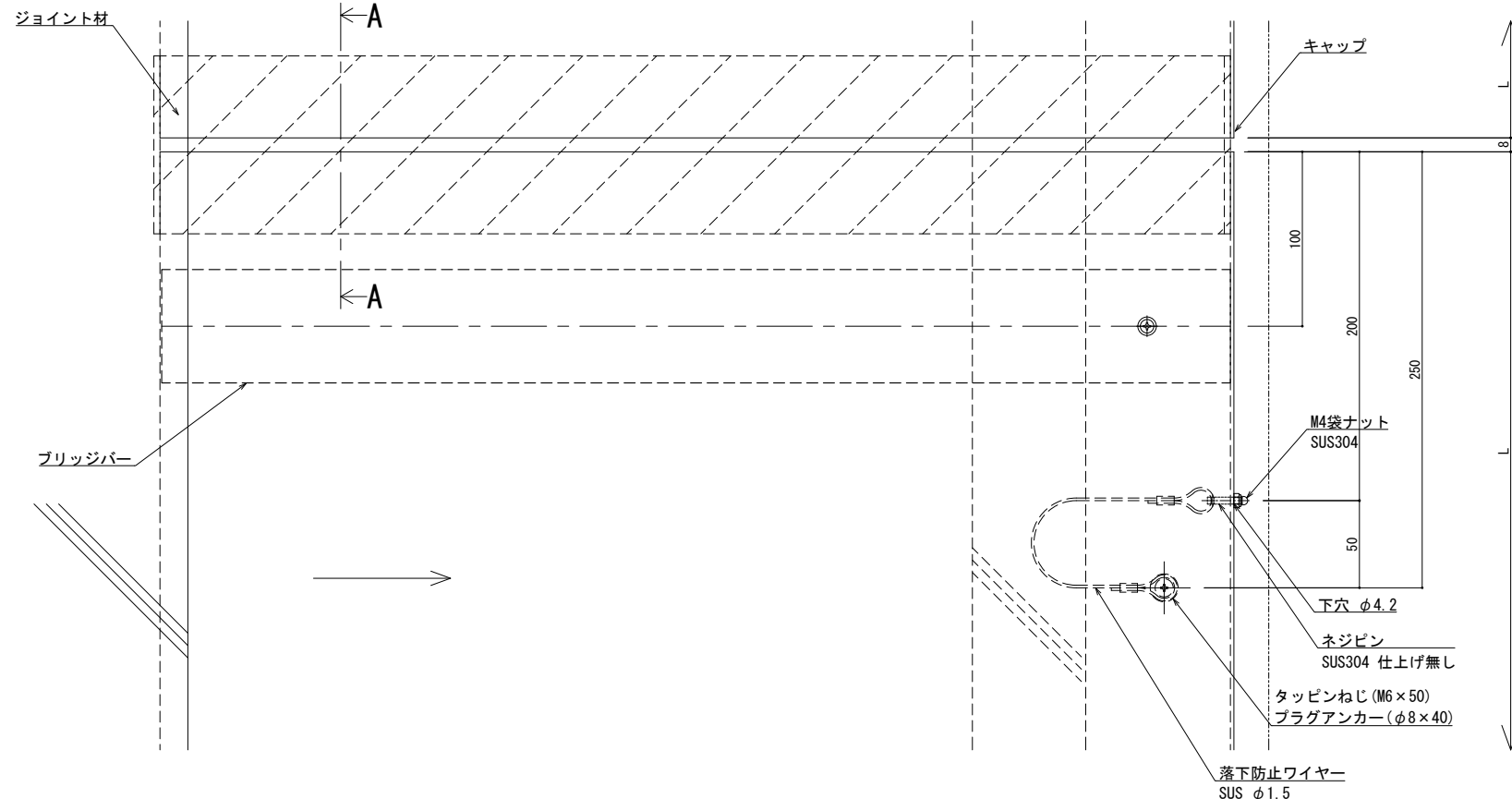


可動図	可動量
	+377mm -377mm
	+450mm -450mm
	+30mm -30mm

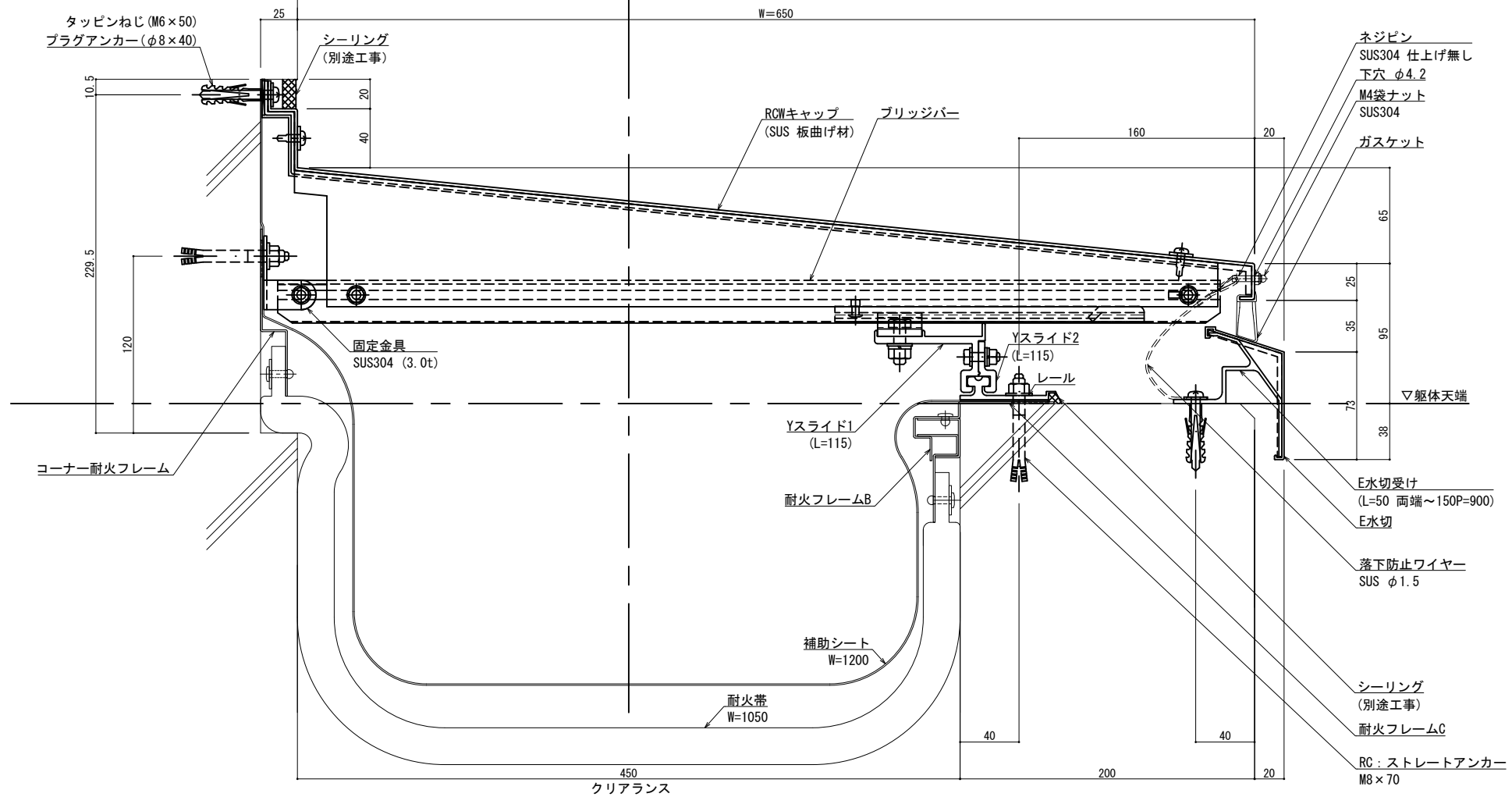


※両端部の見附部分に各1本の落下防止ワイヤーを取り付けます。  
※落下防止ワイヤーは、本体にネジピンとロックナットで取付し、もう一方の端を躯体にタッピンネジで固定接続します。

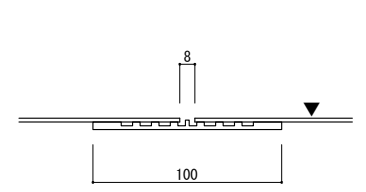
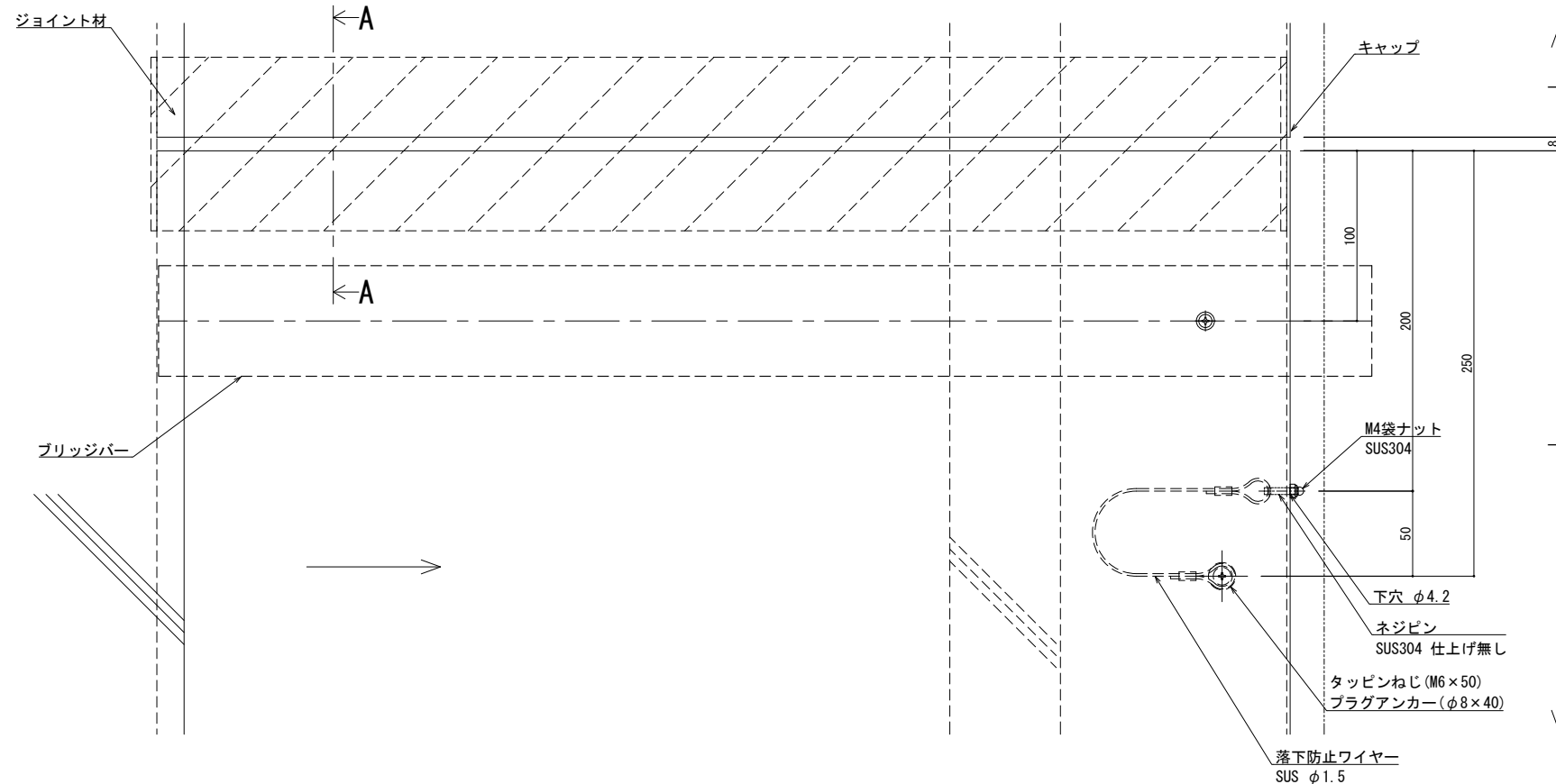
改訂年月日	概要	特記事項	作成	設計	担当	検印	工事名	縮尺	通し番号
		当工事で使用する設計仕様、部材仕様は、設計仕様書に記載。						A1 1:2 A3 1:4	秋の内
			作成年月日	タイプ			図名	区分	図面番号
							EXP. J.C 屋根コーナー SL-SHRCW600 (t25) 断面図		
								管理番号	00000000, 000



製図: 2022.02.02 変更



可動図	可動量
	+402mm -427mm
	+500mm -500mm
	+30mm -30mm



A - A

※両端部の見附部分に各1本の落下防止ワイヤーを取り付けます。  
※落下防止ワイヤーは、本体にネジピンとロックナットで取付し、もう一方の端を躯体にタッピンネジで固定接続します。

改訂年月日	概要	特記事項	作成	設計	担当	検印	工事名	縮尺	通し番号
		当工事で使用する設計仕様、部材仕様は、設計仕様書に記載。						A1:2 A3:1:4	秋の内
			作成年月日	タイプ			図名	区分	図面番号
							EXP. J.C 屋根コーナー SL-SHRCW650 (t25) 断面図		
								管理番号	00000000.000



製図: 2022.02.02 変更

屋根コーナー

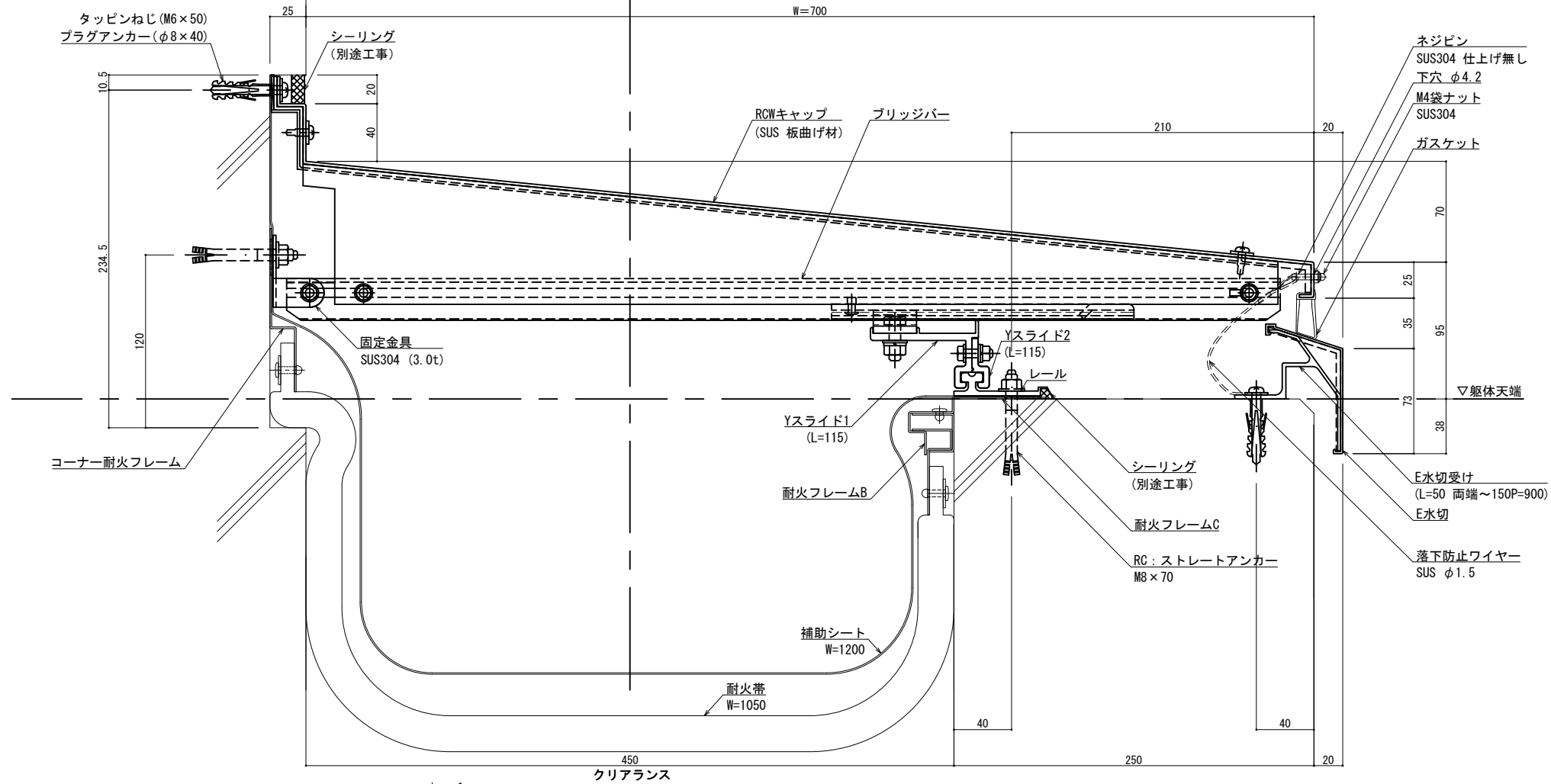
SL-SHRCW700 [クリアランス450] (耐火帯) 25mm

種別: ステンレス  
仕上げ: HL

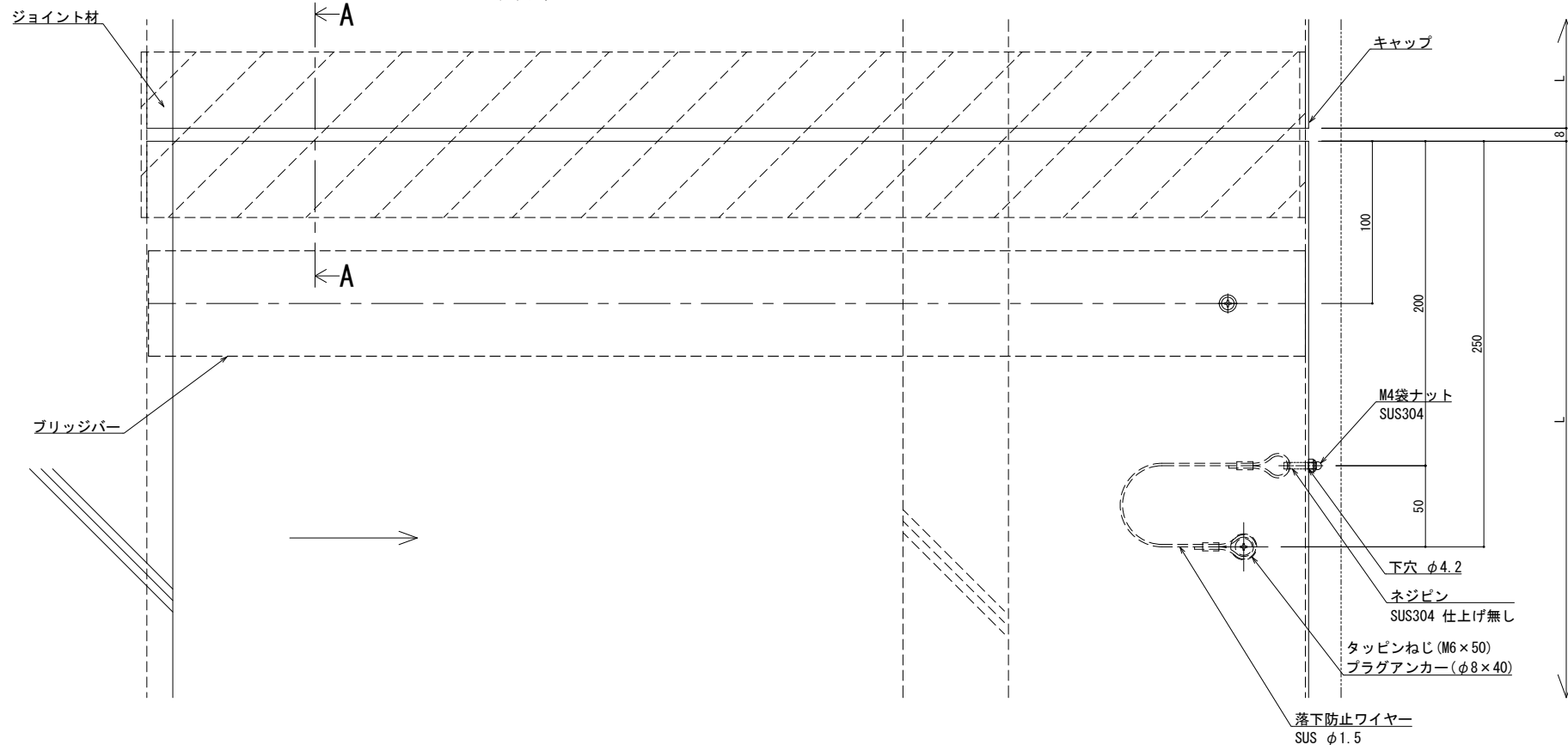
フォルダ固定間隔:  
@ ≤ 560 mm

※ 落下防止ワイヤー付

S= 1:2



可動図	可動量
	+427mm -477mm
	+550mm -550mm
	+30mm -30mm



※両端部の見附部分に各1本の落下防止ワイヤーを取り付けます。  
※落下防止ワイヤーは、本体にネジピンとロックナットで取付し、もう一方の端を躯体にタッピンネジで固定接続します。

製図: 2022.02.02

改訂年月日	概要	特記事項
		当工事で使用する 設計仕様、部材仕様 は、設計仕様書に記載。

井上商事株式会社

作成	設計	担当	検印	工事名	縮尺	通し番号
作成年月日	タイプ	図名	図面番号	EXP. J.C 屋根コーナー SL-SHRCW700 (t25) 断面図	A1 1:2 A3 1:4	秋の内

管理番号: 00000000, 000

屋根コーナー

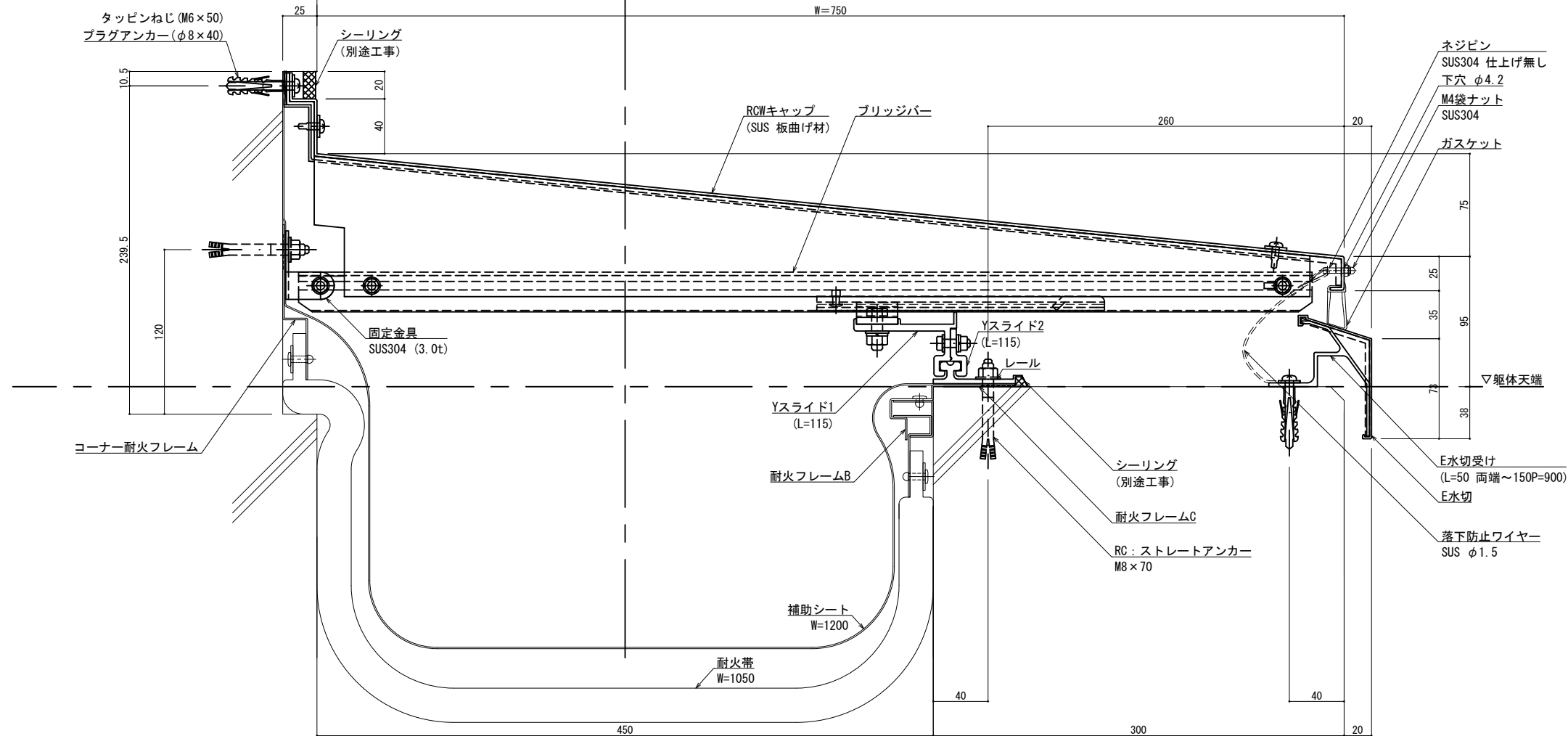
SL-SHRCW750 [クリアランス450] (耐火帯) 25mm

種別: ステンレス  
仕上げ: HL

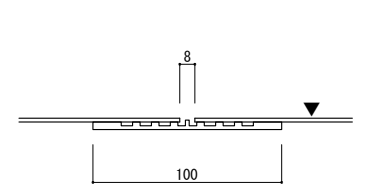
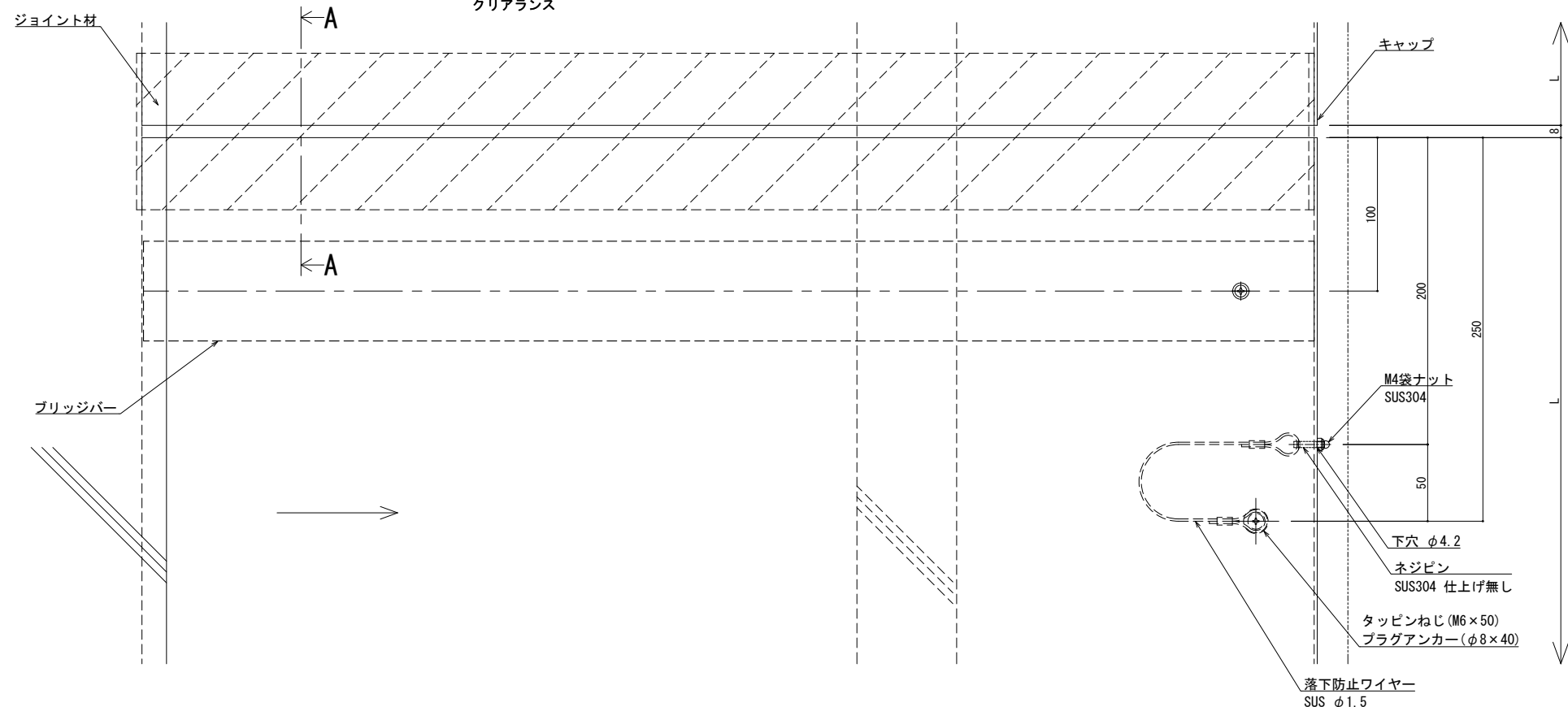
フォルダ固定間隔:  
@≦ 560 mm

※ 落下防止ワイヤー付

S= 1:2



可動図	可動量
	+452mm -527mm
	+600mm -600mm
	+30mm -30mm



A - A

※両端部の見附部分に各1本の落下防止ワイヤーを取り付けます。  
※落下防止ワイヤーは、本体にネジピンとロックナットで取付し、もう一方の端を躯体にタッピンネジで固定接続します。

訂 改	改訂年月日	概要	特記事項 当工事で使用する設計仕様、部材仕様は、設計仕様書に記載。	井上商事株式会社	作成	設計	担当	検印	工事名	縮尺 A1 1:2 A3 1:4	通し番号
	作成年月日				作成年月日	タイプ			図名 EXP. J. C 屋根コーナー SL-SHRCW750 (t25) 断面図	区分	図面番号
<p>管理番号: 00000000, 000</p>											

製図: 2022.02.02