

屋根コーナー

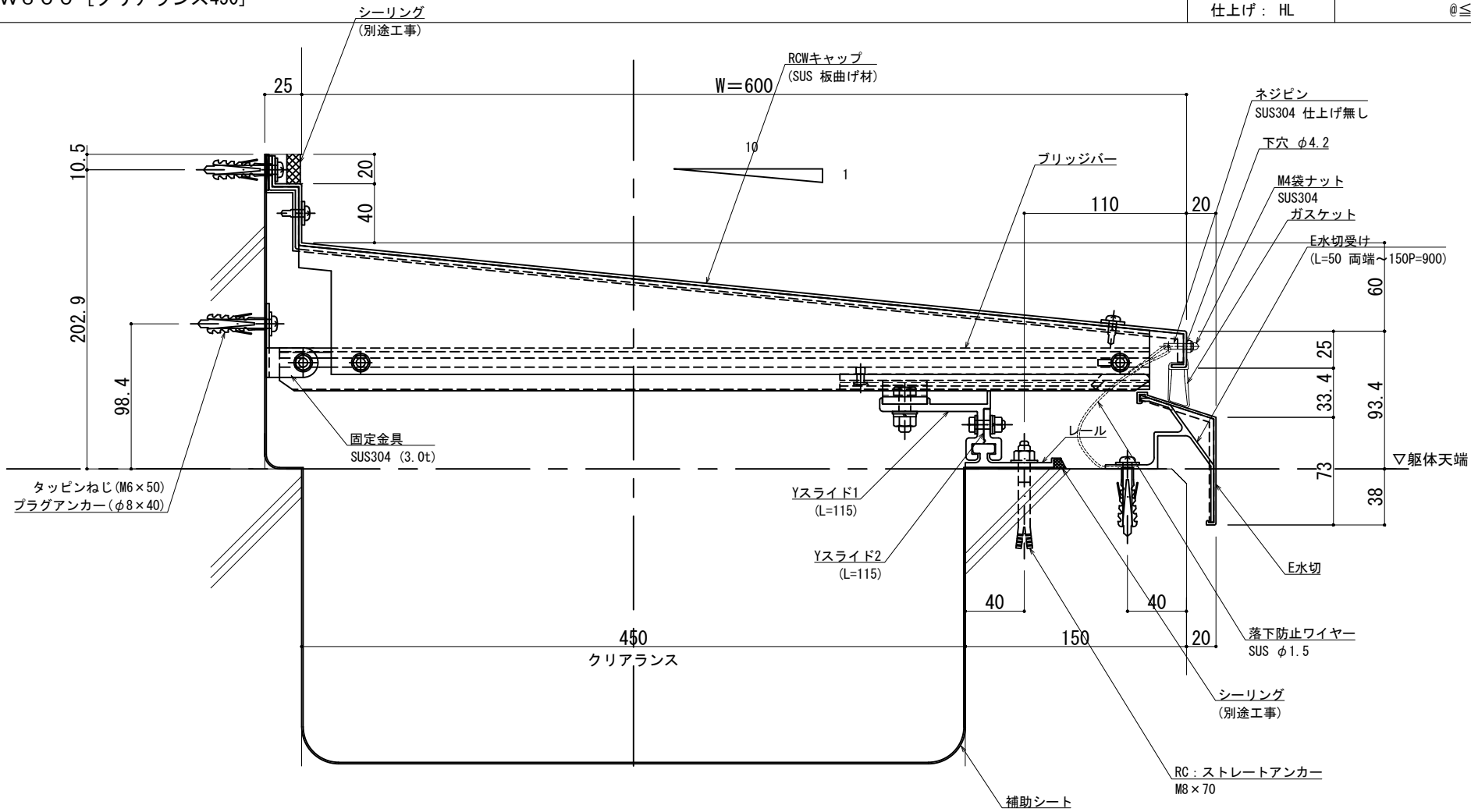
SL-SHRCW600 [クリアランス450]

種別: ステンレス
仕上げ: HL

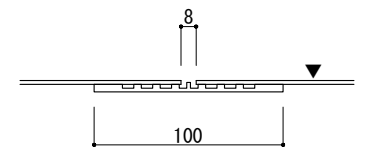
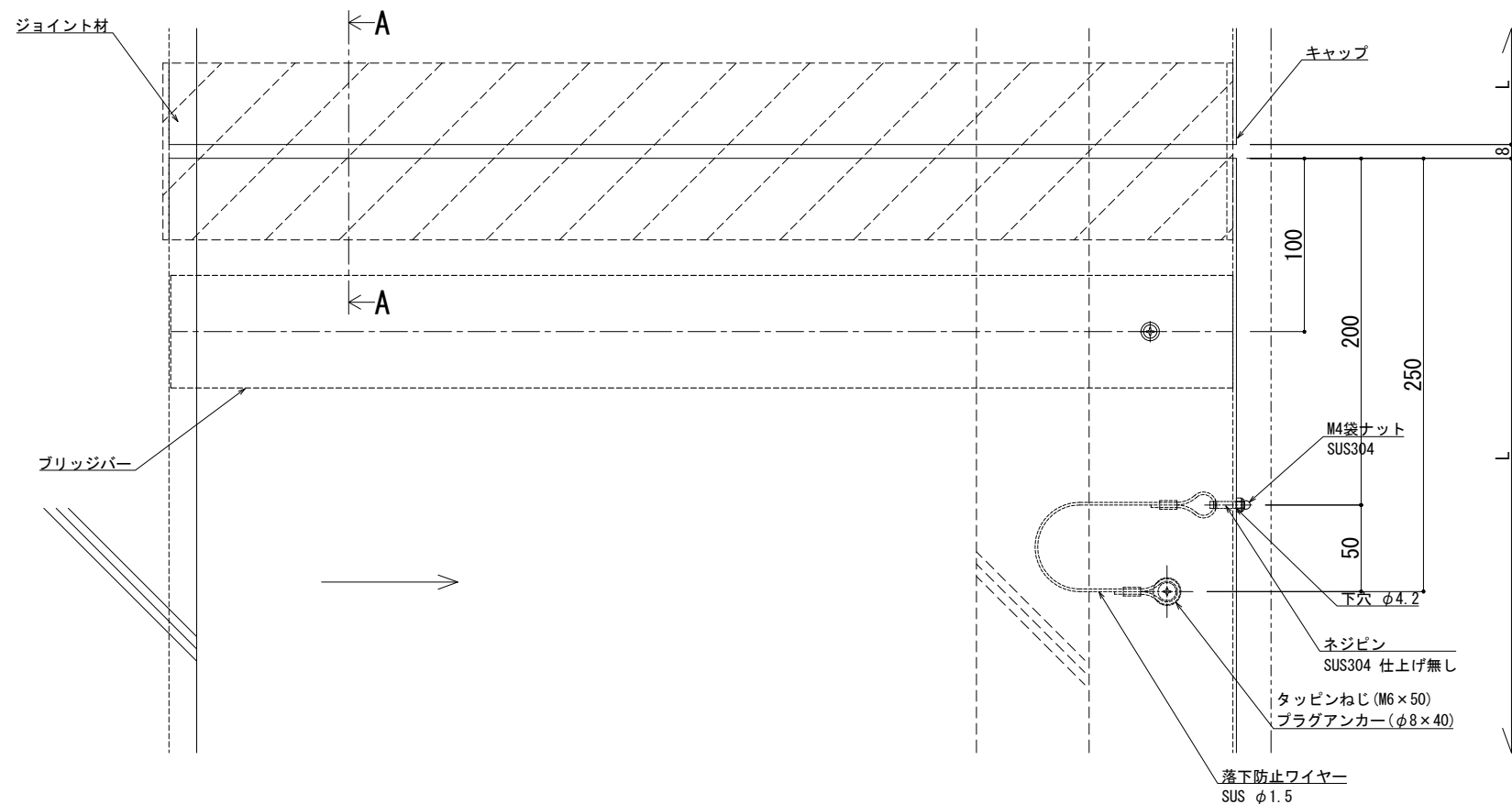
フォルダ固定間隔:
@ ≤ 560 mm

※ 落下防止ワイヤー付

S= 1:2



可動図	可動量
	+377mm -377mm
	+450mm -450mm
	+30mm -30mm



A - A

※両端部の見附部分に各1本の落下防止ワイヤーを取り付けます。
※落下防止ワイヤーは、本体にネジピンとロックナットで取付し、もう一方の端を躯体にタッピンネジで固定接続します。

改訂年月日	概要	特記事項
		当工事で使用する設計仕様、部材仕様は、設計仕様書に記載。

井上商事株式会社

作成	設計	担当	検印	工事名	縮尺	通し番号
				EXP. J. C 屋根コーナー SL-SHRCW600 断面図	A1 1:2 A3 1:4	校の内

製図: 2017.11.20 変更: 2021.03.17

管理番号: 000000001.000

種別: ステンレス
仕上げ: HL

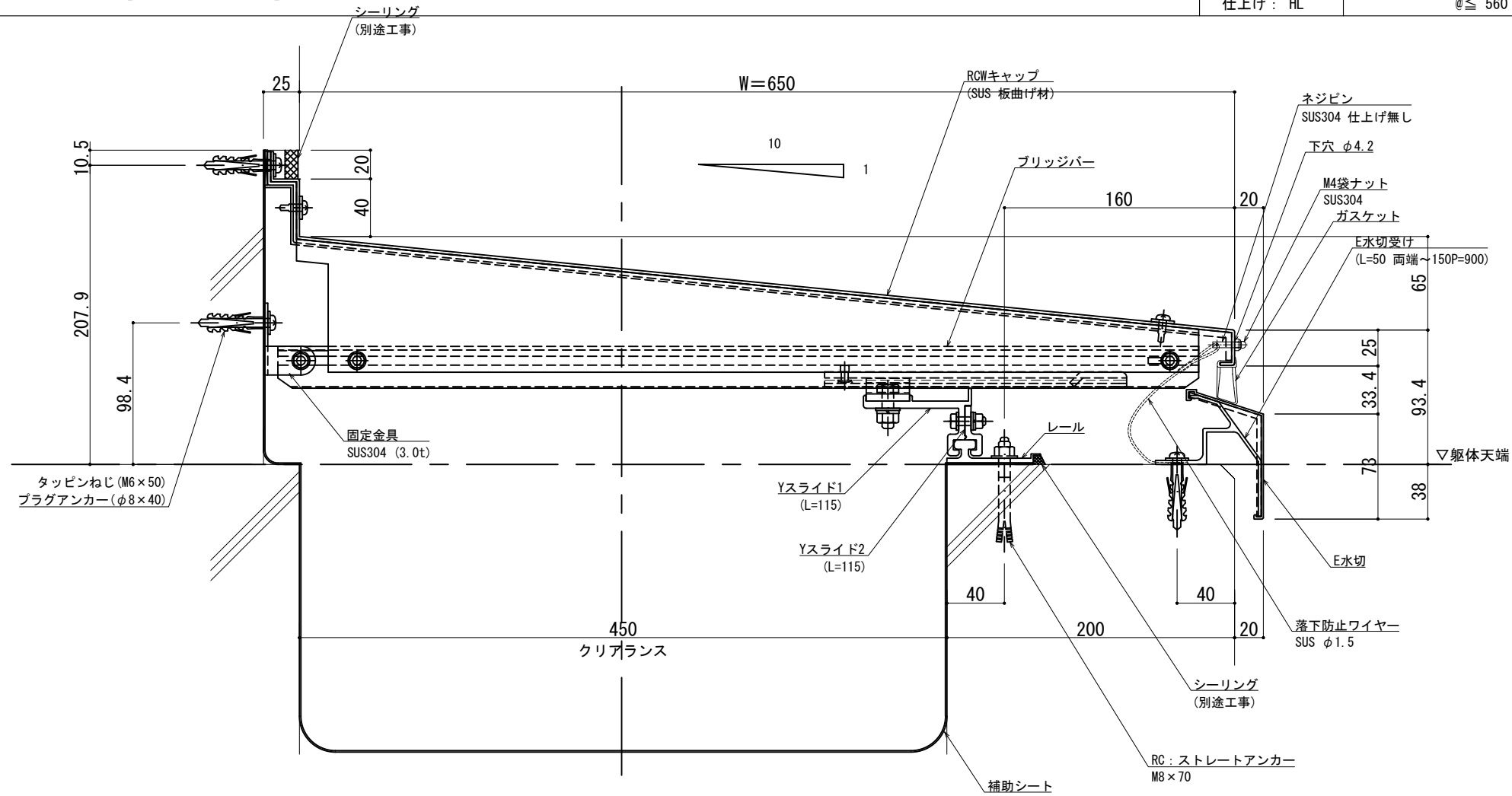
フォルダ固定間隔:
@ ≤ 560 mm

※ 落下防止ワイヤー付

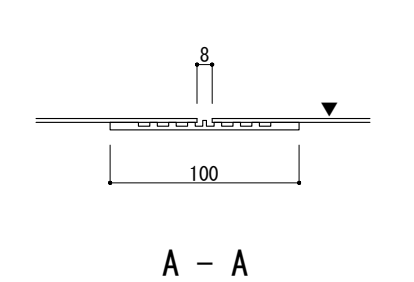
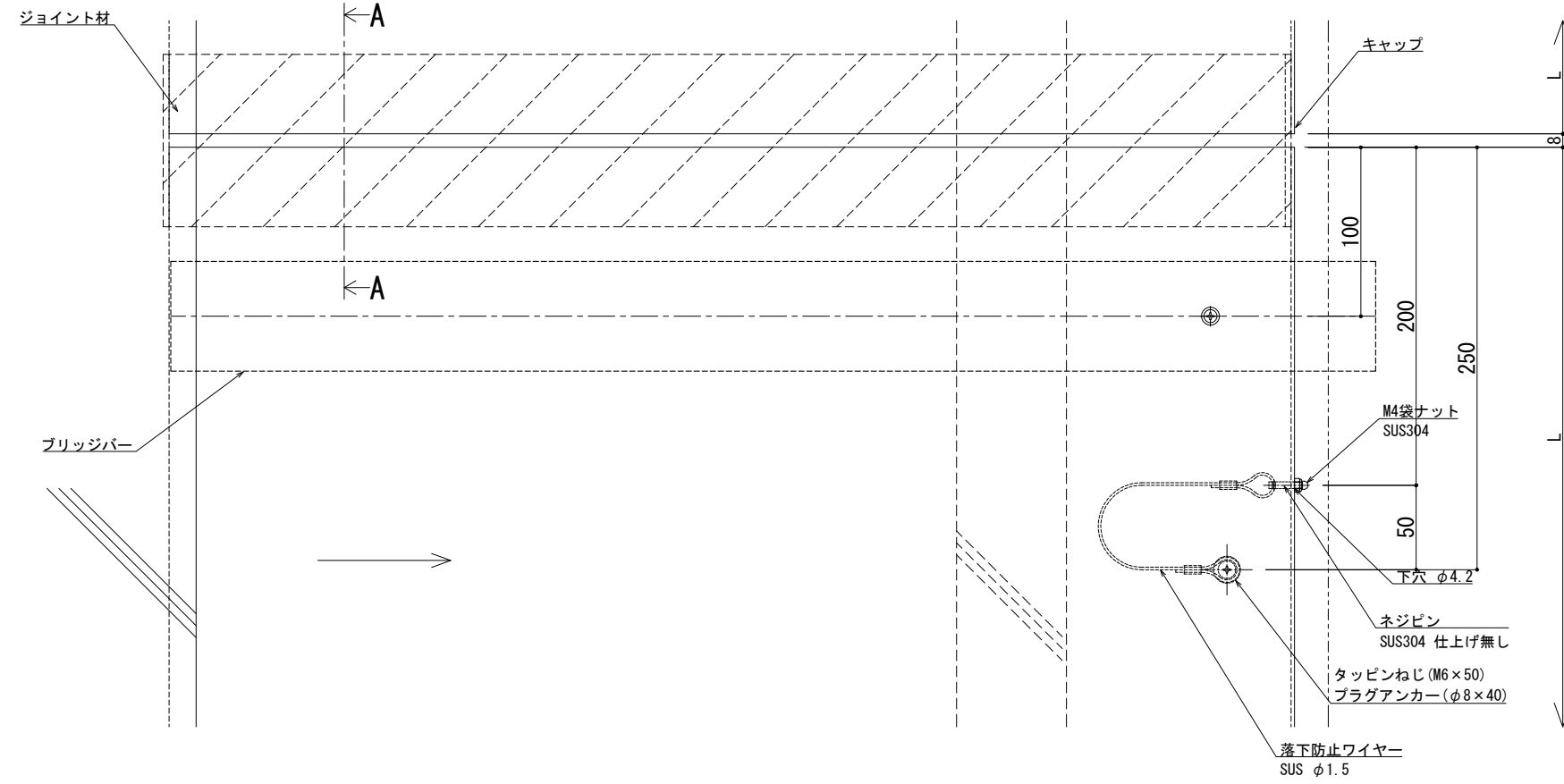
S= 1:2

屋根コーナー

SL-SHRCW650 [クリアランス450]



可動面	可動量
	+402mm -427mm
	+500mm -500mm
	+30mm -30mm

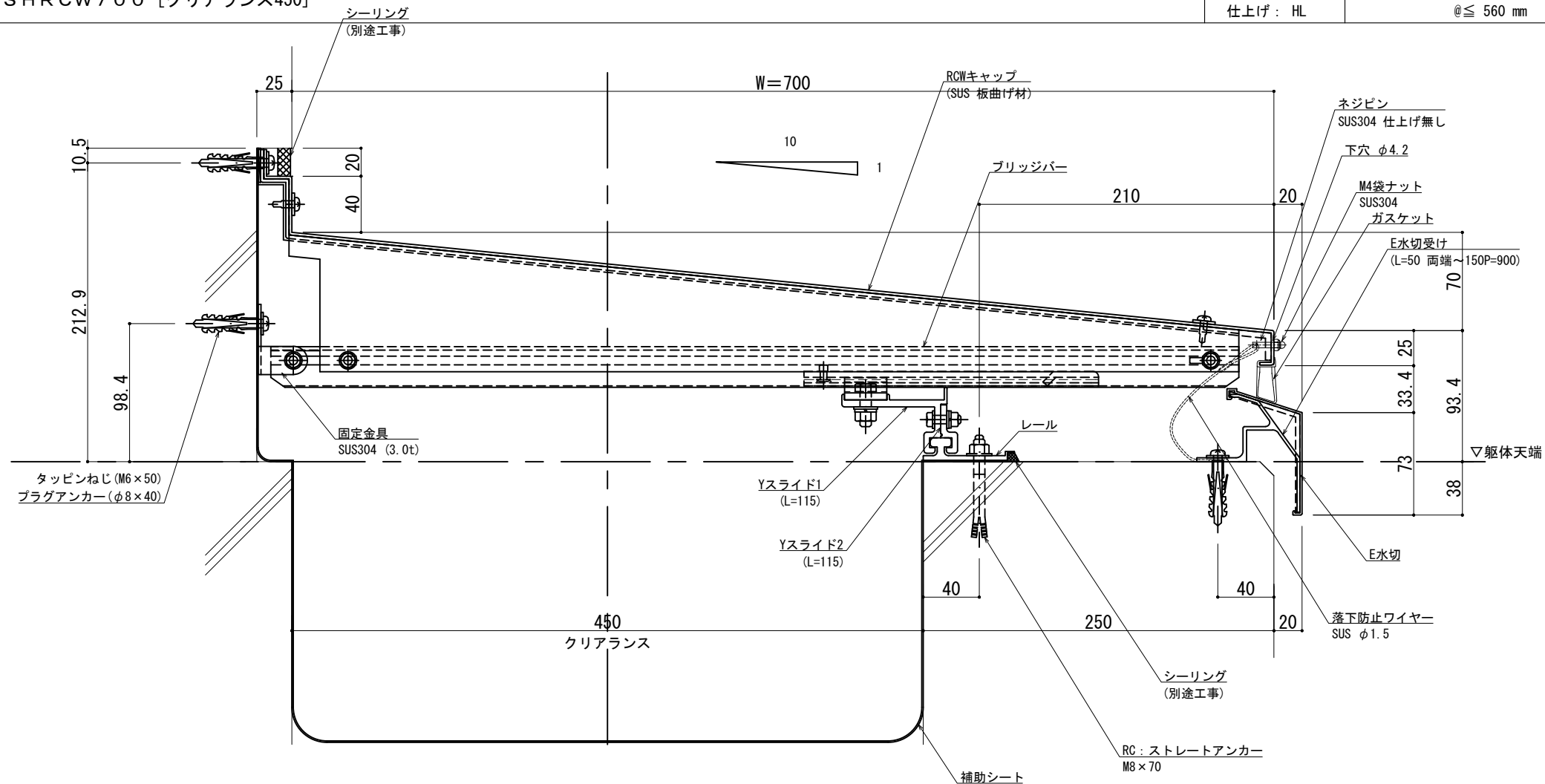


改訂年月日	概要	特記事項	作成	設計	担当	検印	工事名	縮尺	通し番号
		当工事で使用する設計仕様、部材仕様は、設計仕様書に記載。						A1:2 A3:4	
			作成年月日		タイプ		図名	区分	図面番号
							EXP. J.C 屋根コーナー SL-SHRCW650 断面図		

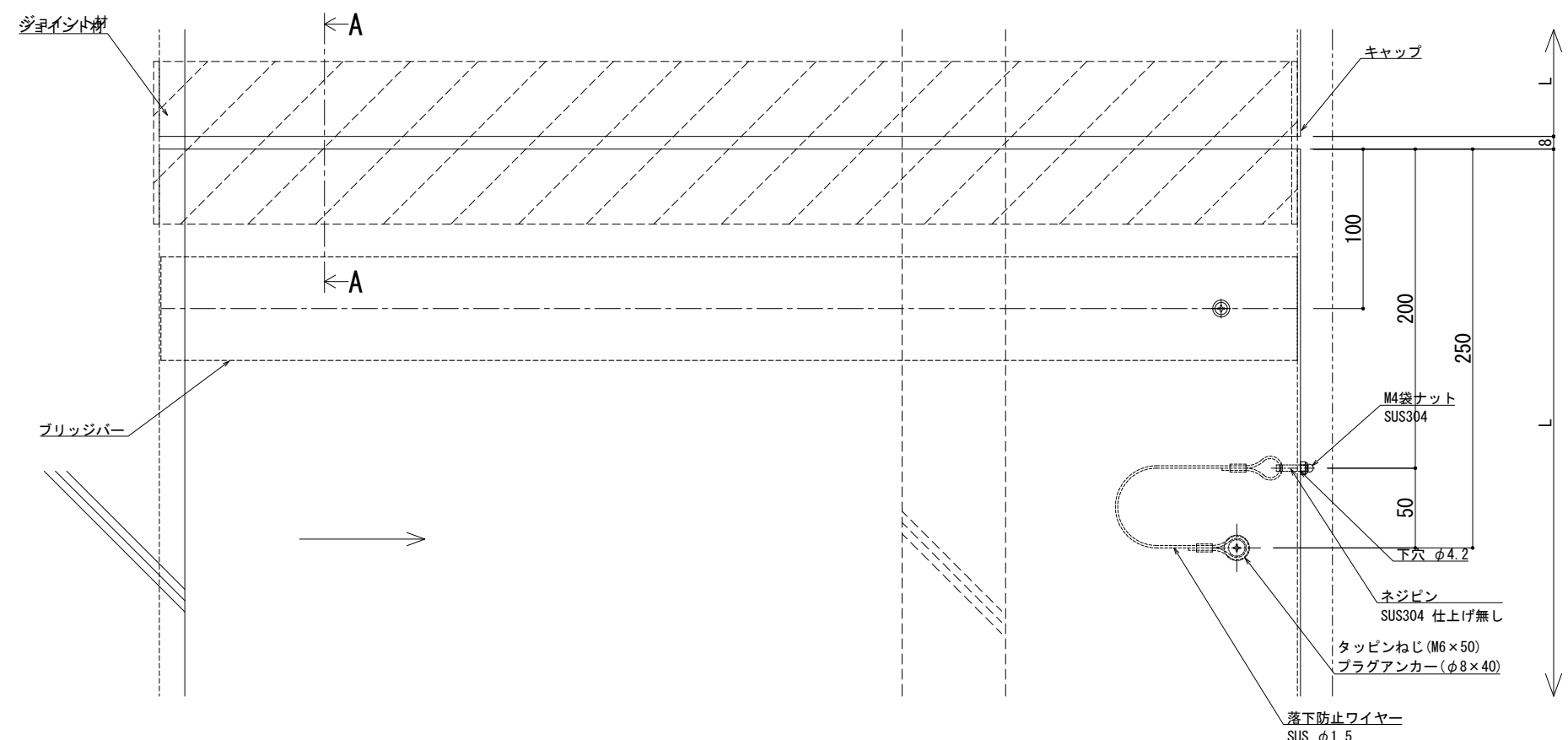
製図: 2017.11.20 変更: 2021.03.17

井上商事株式会社

管理番号: 00000000_000



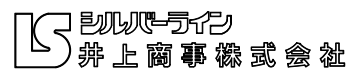
可動図	可動量
	+427mm -477mm
	+550mm -550mm
	+30mm -30mm

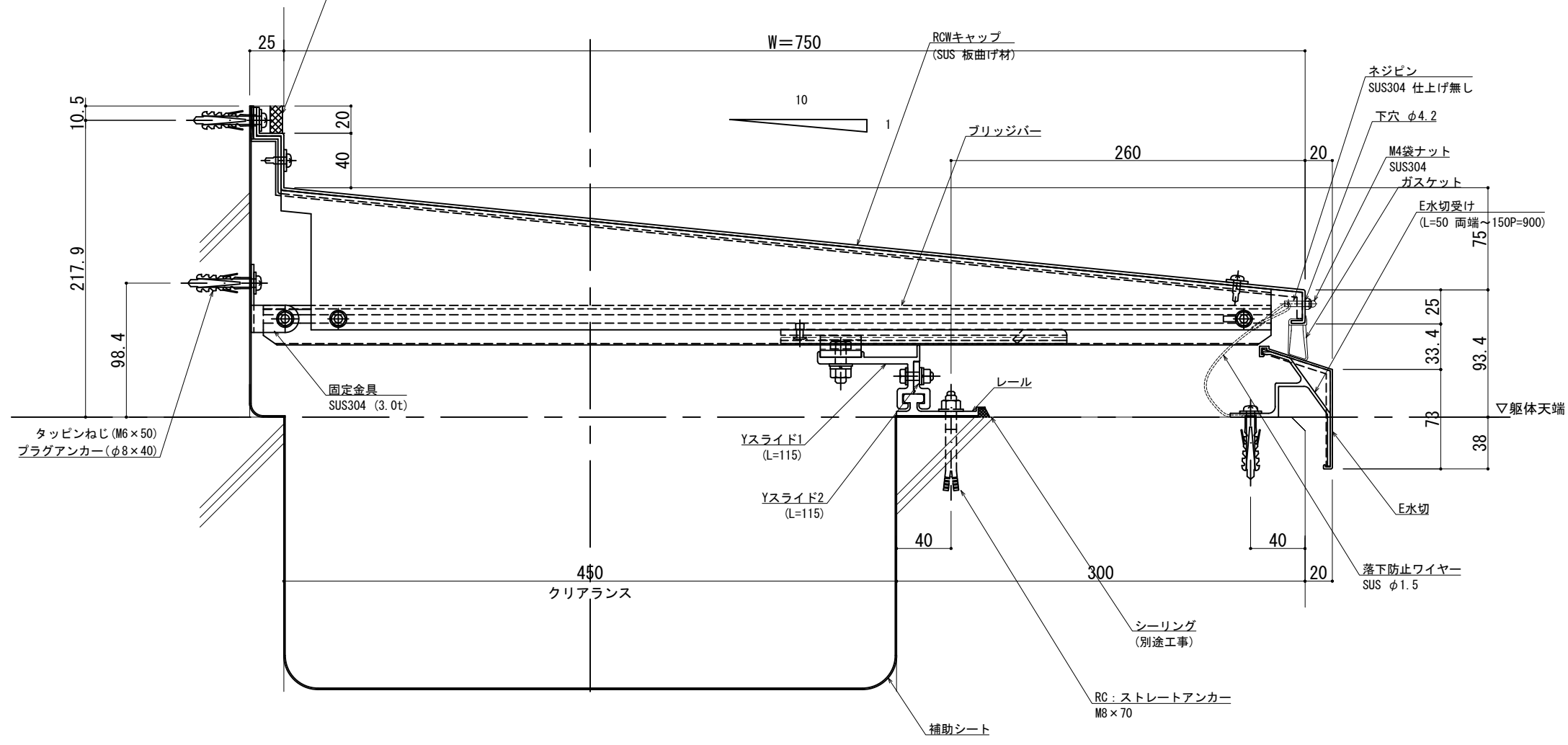


※両端部の見附部分に各1本の落下防止ワイヤーを取り付けます。
 ※落下防止ワイヤーは、本体にネジピンとロックナットで取付し、もう一方の端を躯体にタッピンネジで固定接続します。

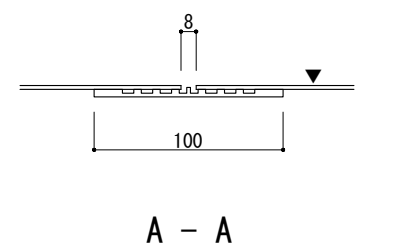
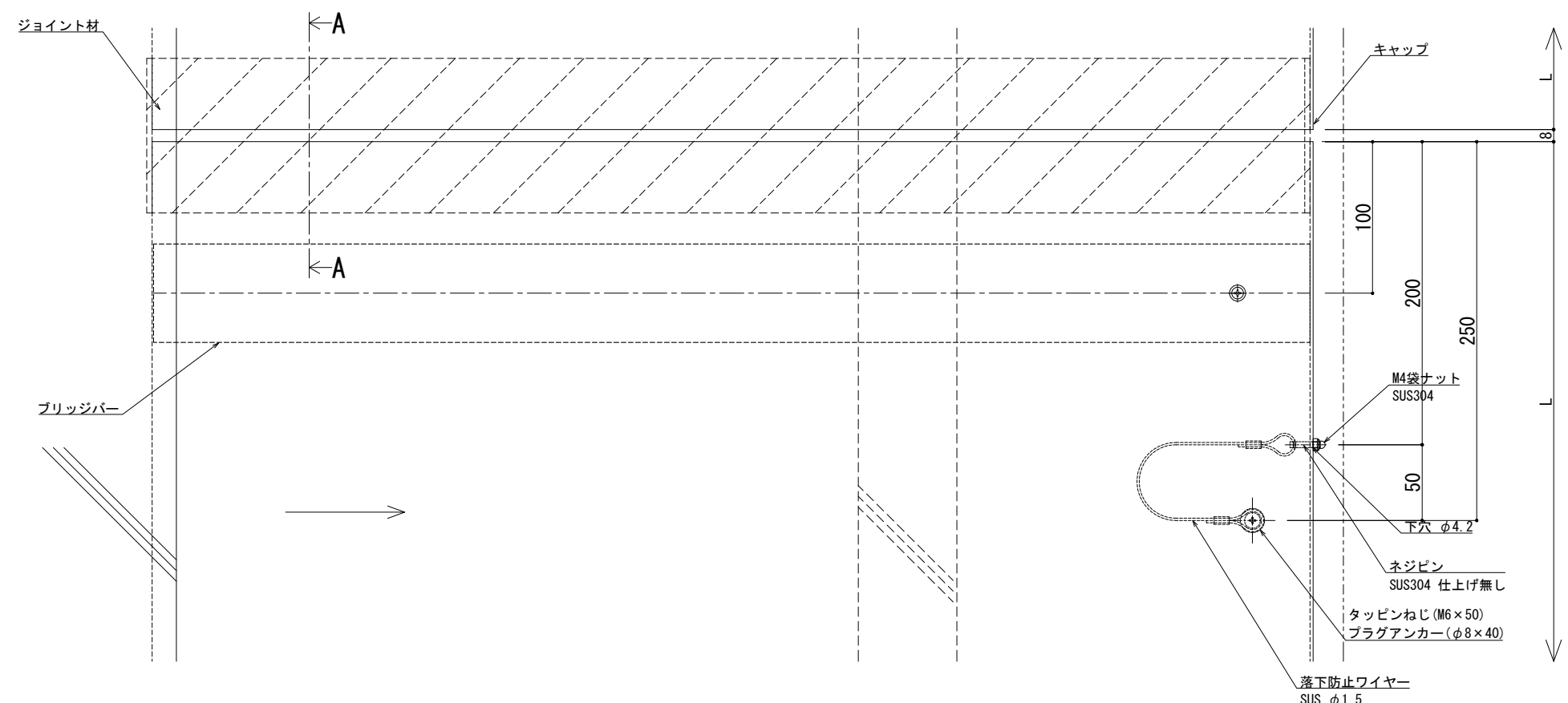
製図: 2017.11.20 変更: 2021.03.17

改訂年月日	概要	特記事項	作成	設計	担当	検印	工事名	縮尺	通し番号
		当工事で使用する 設計仕様、部材仕様 は、設計仕様書に記載。						A1:2 A3:4	校の内
			作成年月日	タイプ			図名	区分	図面番号
							EXP. J. C 屋根コーナー SL-SHRCW700 断面図		
									管理番号 00000000_000





可動量	可動量
X 	+452mm -527mm
Y 	+600mm -600mm
Z 	+30mm -30mm



※両端部の見附部分に各1本の落下防止ワイヤーを取り付けます。
 ※落下防止ワイヤーは、本体にネジピンとロックナットで取付し、もう一方の端を躯体にタッピンネジで固定接続します。

製図: 2017.11.20 変更: 2021.03.17

改訂年月日	概要	特記事項 当工事で使用する設計仕様、部材仕様は、設計仕様書に記載。	 井上 工事株式会社	作成 .	設計 .	担当 .	検印 .	工事名 .	縮尺 A1 1:2 A3 1:4	通し番号 .
作成年月日				作成年月日	タイプ	図名 EXP. J. C 屋根コーナー SL-SHRCW750 断面図	区分	図面番号	管理番号 00000000_000	枚の内