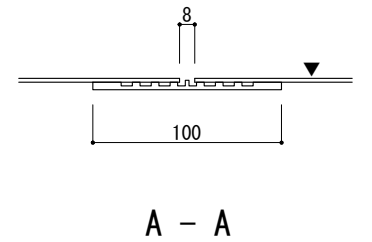
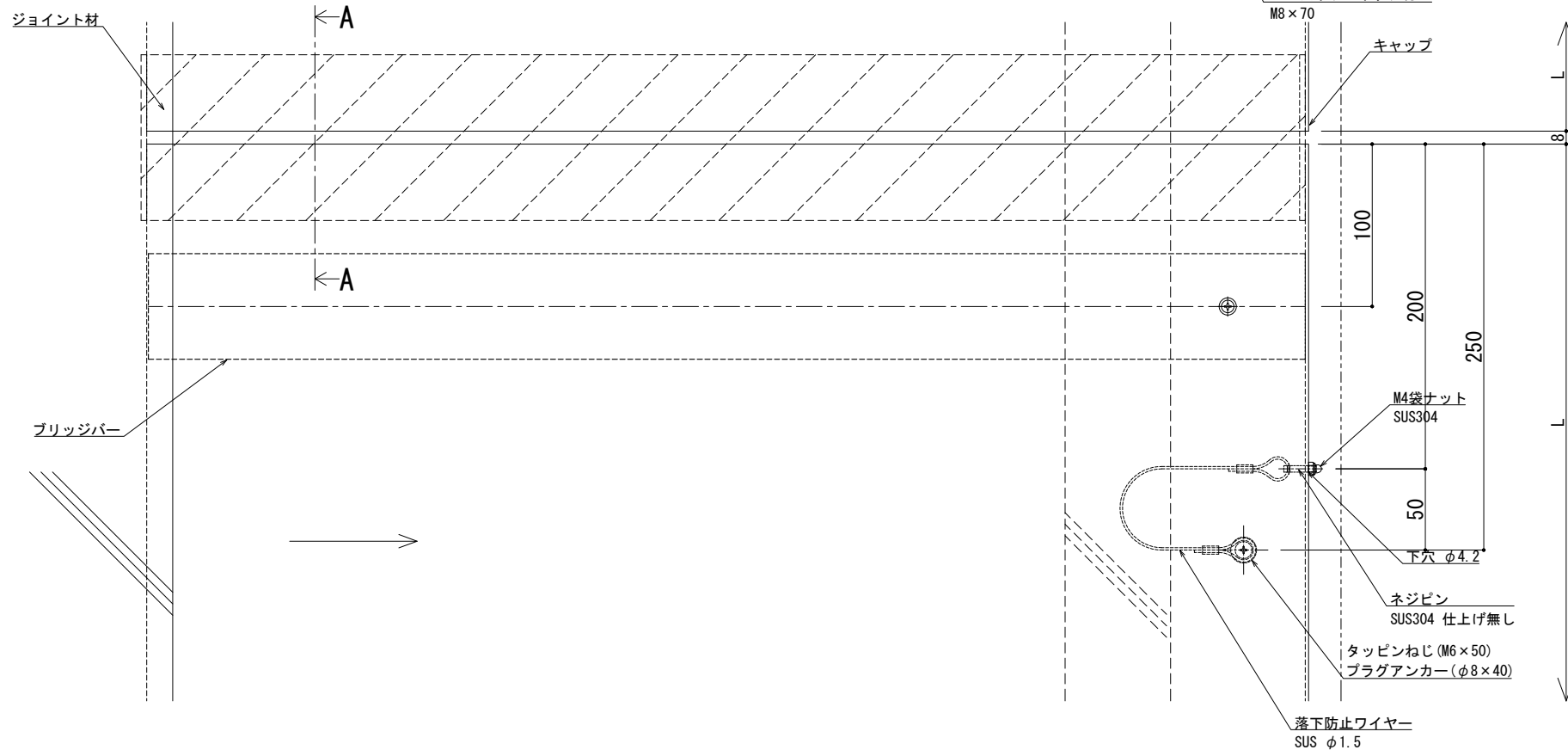


可動図	可動量
	+427mm -477mm
	+550mm -550mm
	+30mm -30mm

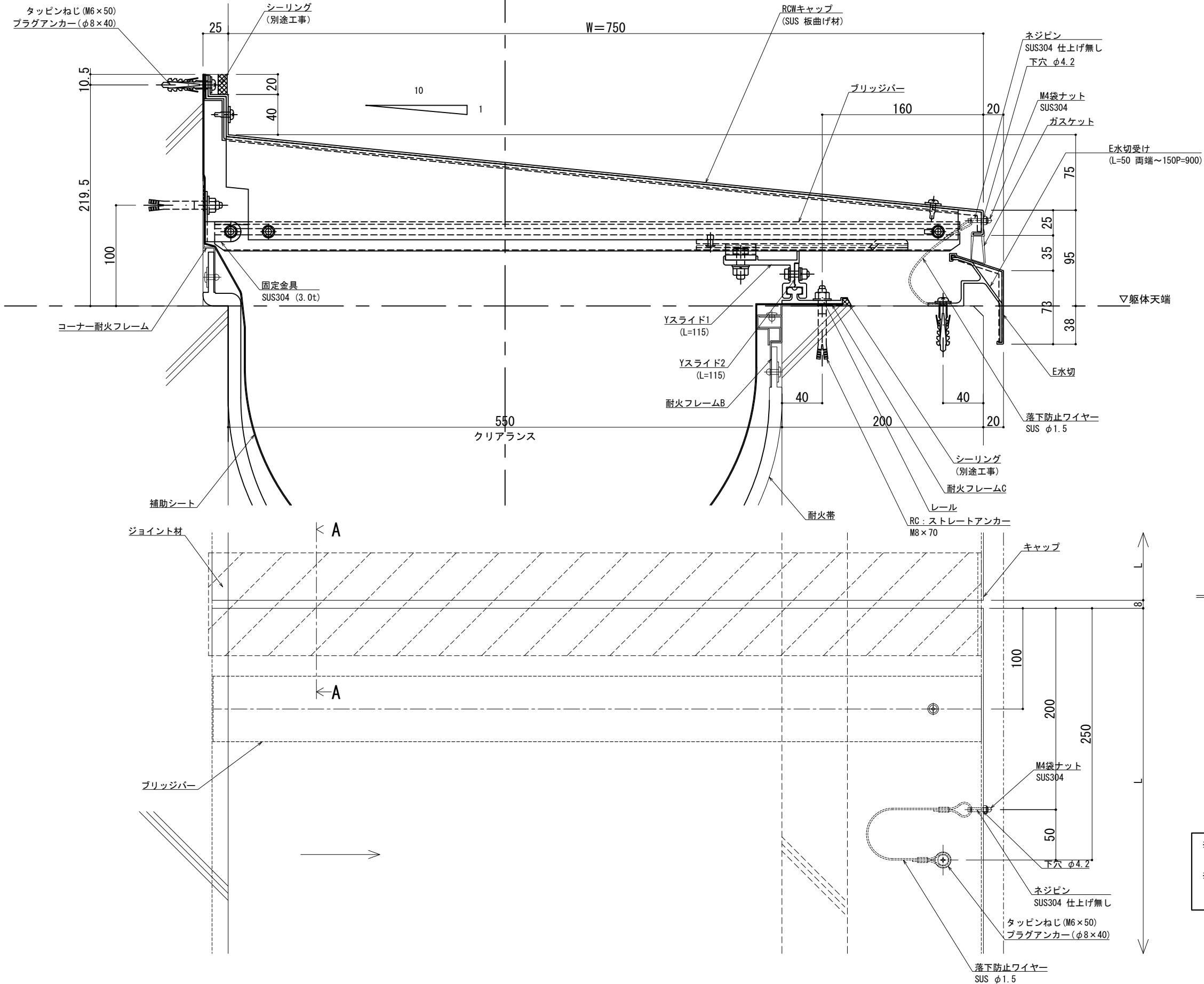


※両端部の見附部分に各1本の落下防止ワイヤーを取り付けます。
※落下防止ワイヤーは、本体にネジピンとロックナットで取付し、もう一方の端を躯体にタッピンネジで固定接続します。

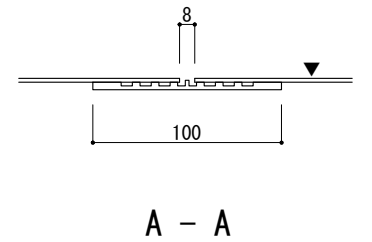
改訂年月日	概要	特記事項
		当工事で使用する 設計仕様、部材仕様 は、設計仕様書に記載。

井上商事株式会社

作成	設計	担当	検印	工事名	縮尺	通し番号
					A1 1:2 A3 1:4	1/
作成年月日	タイプ	図名	図番	管理番号	00000000, 000	



可動図	可動量
	+452mm -527mm
	+600mm -600mm
	+30mm -30mm



※両端部の見附部分に各1本の落下防止ワイヤーを取り付けます。
※落下防止ワイヤーは、本体にネジピンとロックナットで取付し、もう一方の端を躯体にタッピンネジで固定接続します。

改訂年月日	概要	特記事項
		当工事で使用する設計仕様、部材仕様は、設計仕様書に記載。

井上商事株式会社

作成	設計	担当	検印	工事名	縮尺	通し番号
					A1 1:2 A3 1:4	秋の内
作成年月日	タイプ	図名	図番	管理番号	00000000.000	

製図: 2017.11.20
変更: 2021.07.02