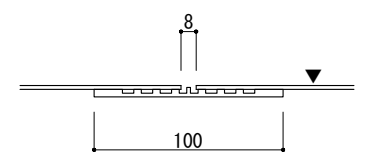
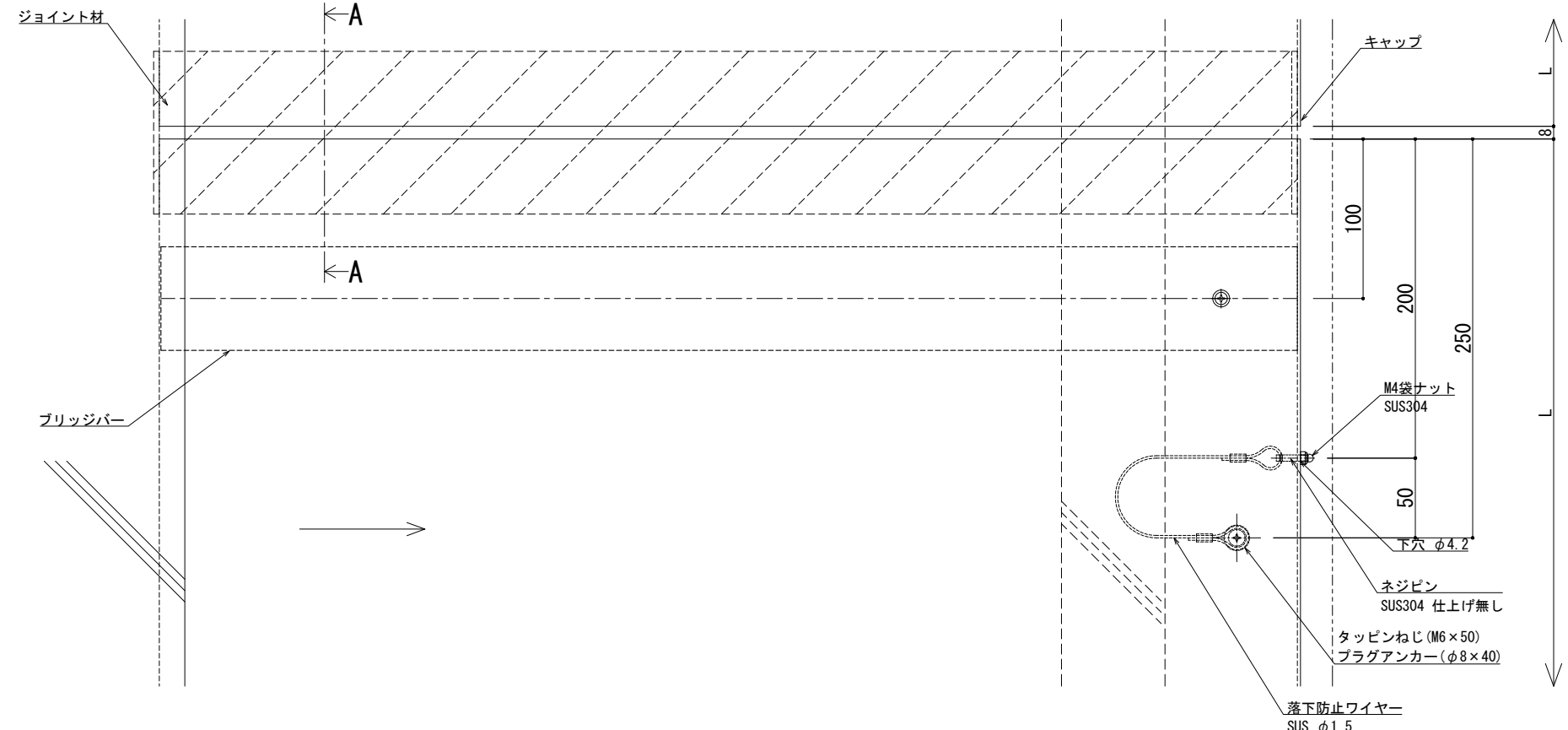


可動図	可動量
X 	+427mm -477mm
Y 	+550mm -550mm
Z 	+30mm -30mm

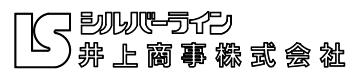


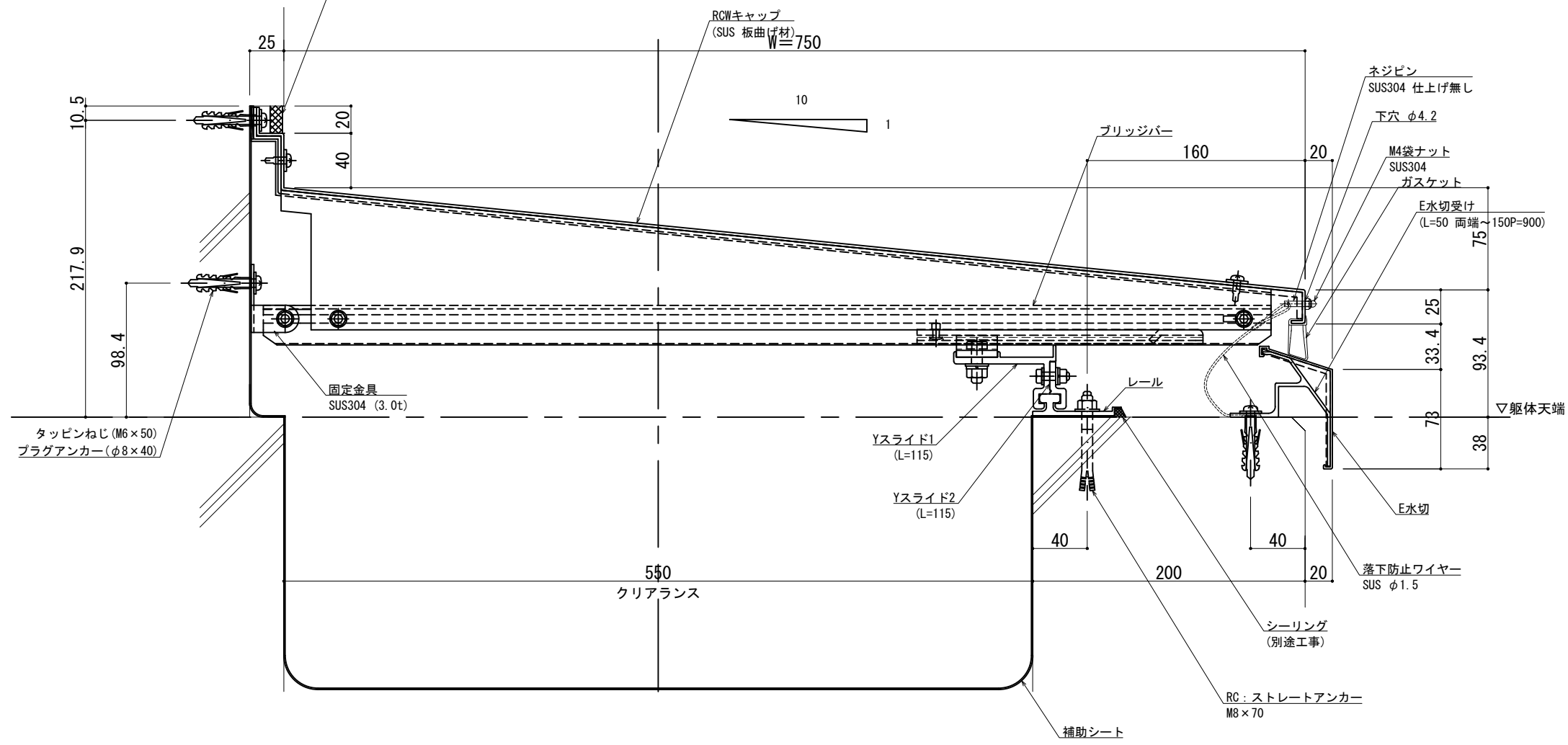
A - A

※両端部の見附部分に各1本の落下防止ワイヤーを取り付けます。
 ※落下防止ワイヤーは、本体にネジピンとロックナットで取付し、もう一方の端を躯体にタッピンネジで固定接続します。

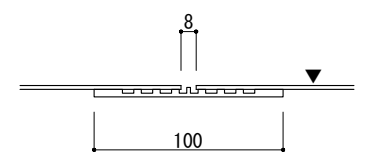
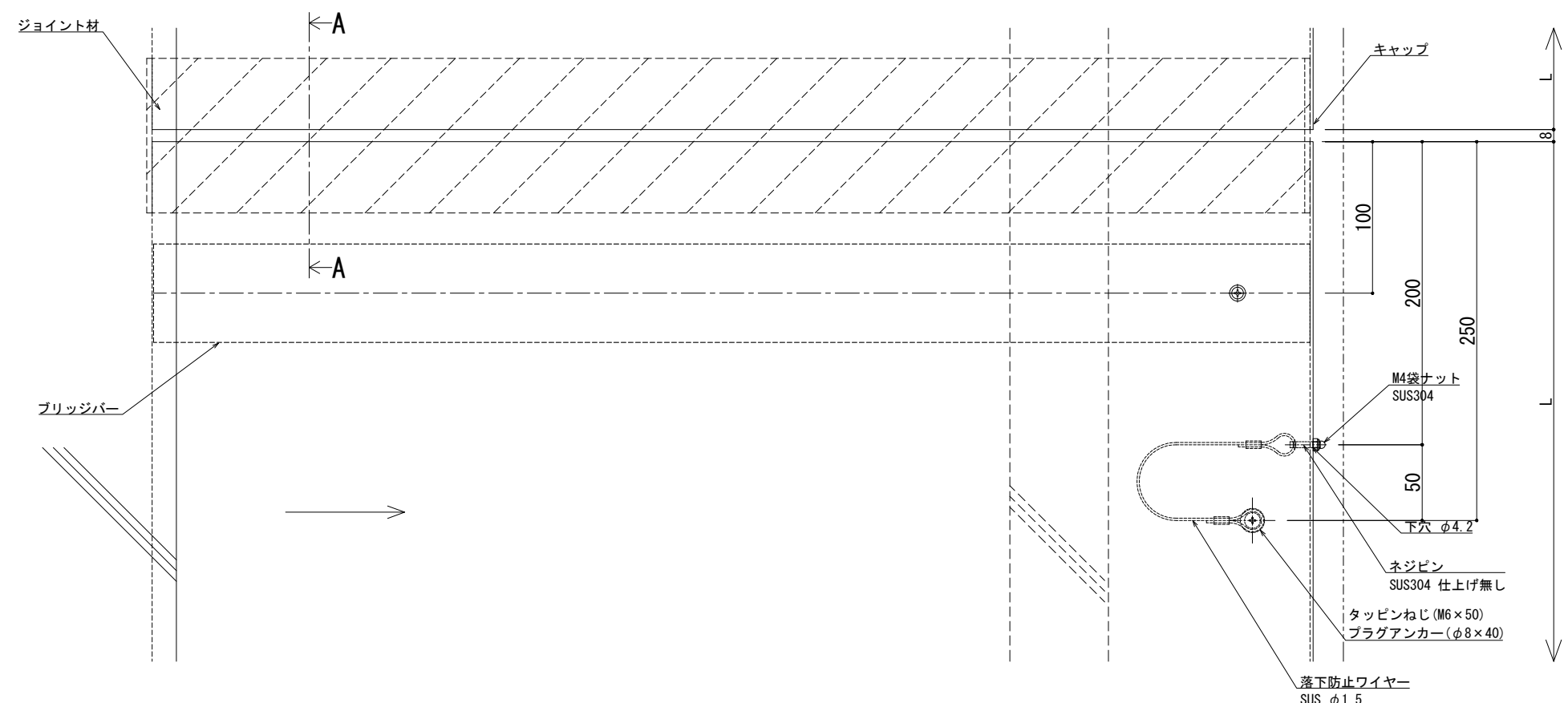
製図: 2017.11.20 変更: 2021.03.17

改訂年月日	概要	特記事項 当工事で使用する設計仕様、部材仕様は、設計仕様書に記載。		作成	設計	担当	検印	工事名	縮尺 A1 1:2 A3 1:4	通し番号 / / 棟の内
				作成年月日		タイプ		図名 EXP. J. C 屋根コーナー SL-SHRCW700 断面図	区分	図面番号
									管理番号: 00000000_000	





可動面	可動量
X 	+452mm -527mm
Y 	+600mm -600mm
Z 	+30mm -30mm



A - A

※両端部の見附部分に各1本の落下防止ワイヤーを取り付けます。
 ※落下防止ワイヤーは、本体にネジピンとロックナットで取付し、もう一方の端を躯体にタッピンネジで固定接続します。

改訂年月日 訂正 訂正 訂正	概要 当工事で使用する 設計仕様、部材仕様 は、設計仕様書に記載。	特記事項 設計仕様書に記載。	 井上 工 程 有 限 公 司	作成 設計 担当 検印 工事名	作成年月日 タイプ 図名 EXP. J. C 屋根コーナー SL-SHRCW750 断面図	縮尺 A1 1:2 A3 1:4 区分 図面番号	通し番号 校の内 管理番号 00000000_000
-------------------------	--------------------------------------	-------------------	--------------------	-----------------------------	--	-----------------------------------	-------------------------------------

製図: 2017.11.20 変更: 2021.03.17