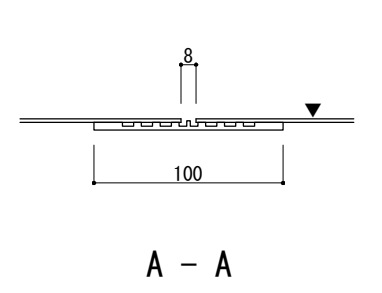
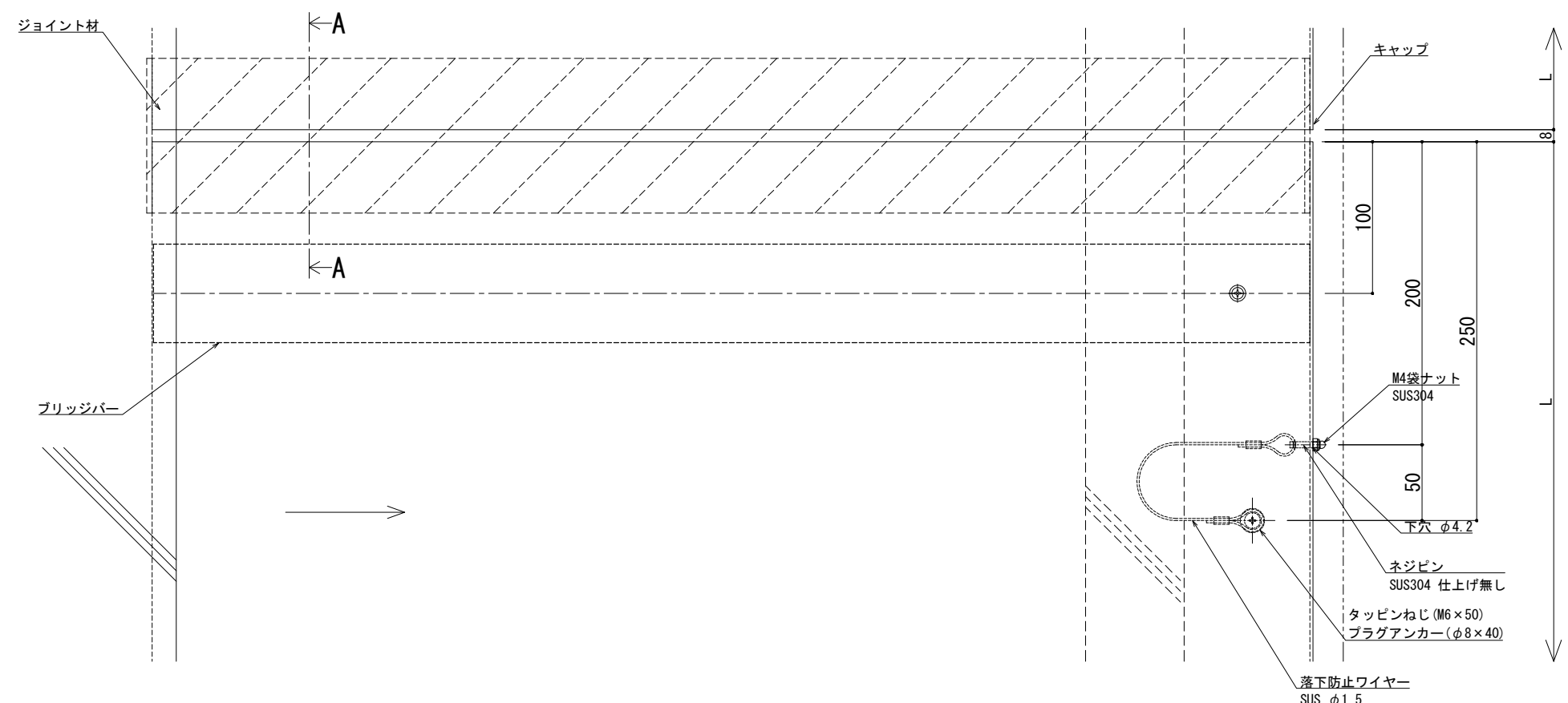


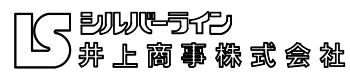
可動面	可動量
X 	+452mm -527mm
Y 	+600mm -600mm
Z 	+30mm -30mm



※両端部の見附部分に各1本の落下防止ワイヤーを取り付けます。
 ※落下防止ワイヤーは、本体にネジピンとロックナットで取付し、もう一方の端を躯体にタッピンネジで固定接続します。

製図: 2017.11.20 変更: 2021.03.17

改訂年月日	概要	特記事項						縮尺	通し番号
		当工事で使用する設計仕様、部材仕様は、設計仕様書に記載。						A1:2 A3:4	1/
								区分	図面番号
								EXP. J. C 屋根コーナー SL-SHRCW750 断面図	00000000_000



作成	設計	担当	検印	工事名
作成年月日	タイプ	図名		
		EXP. J. C 屋根コーナー SL-SHRCW750 断面図		