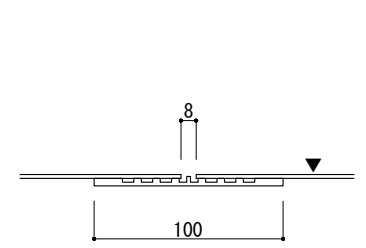
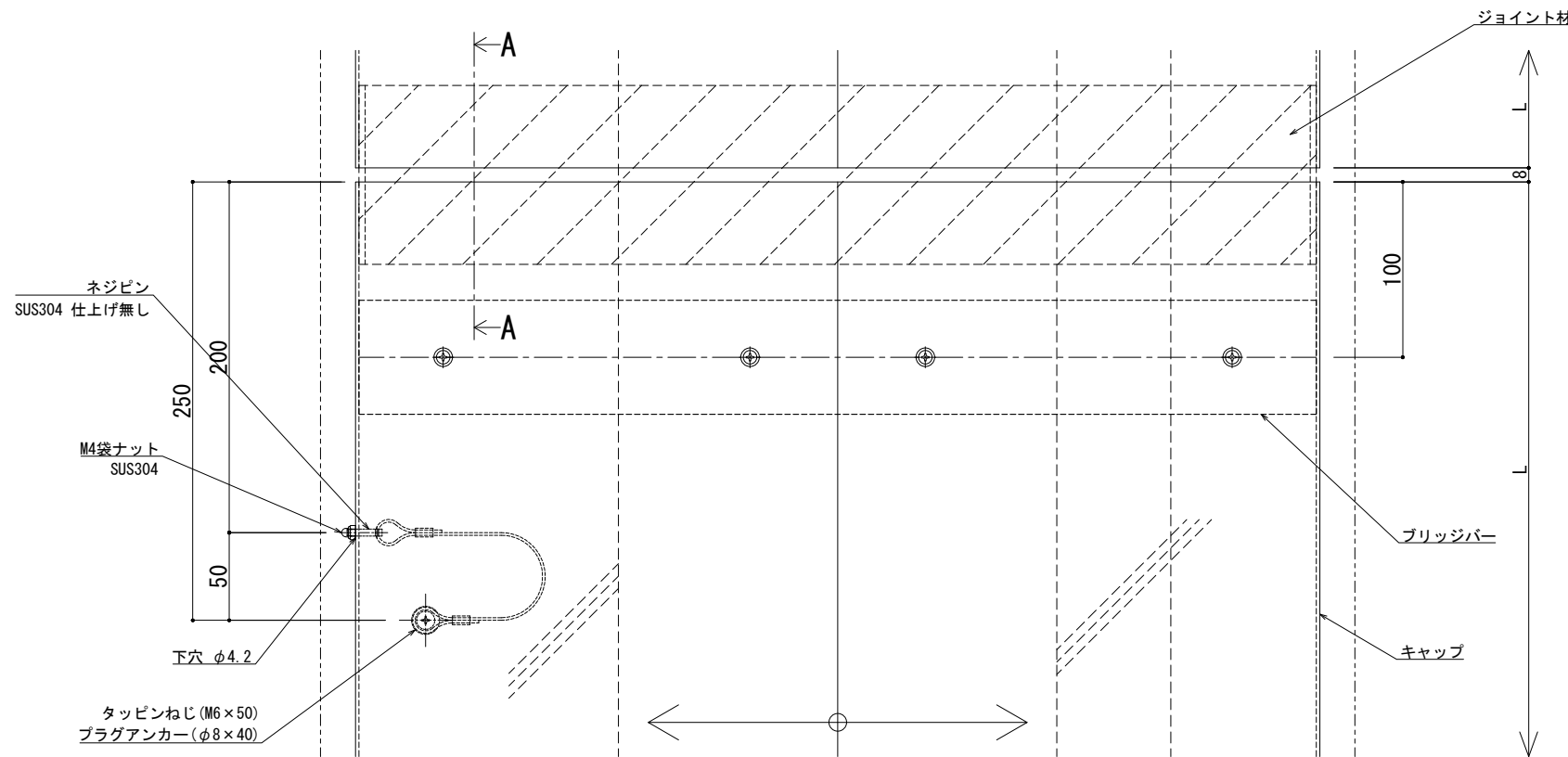


可動図	可動量
	+277mm -188mm
	+250mm -250mm
	+30mm -30mm

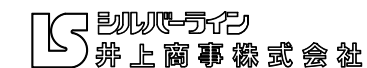


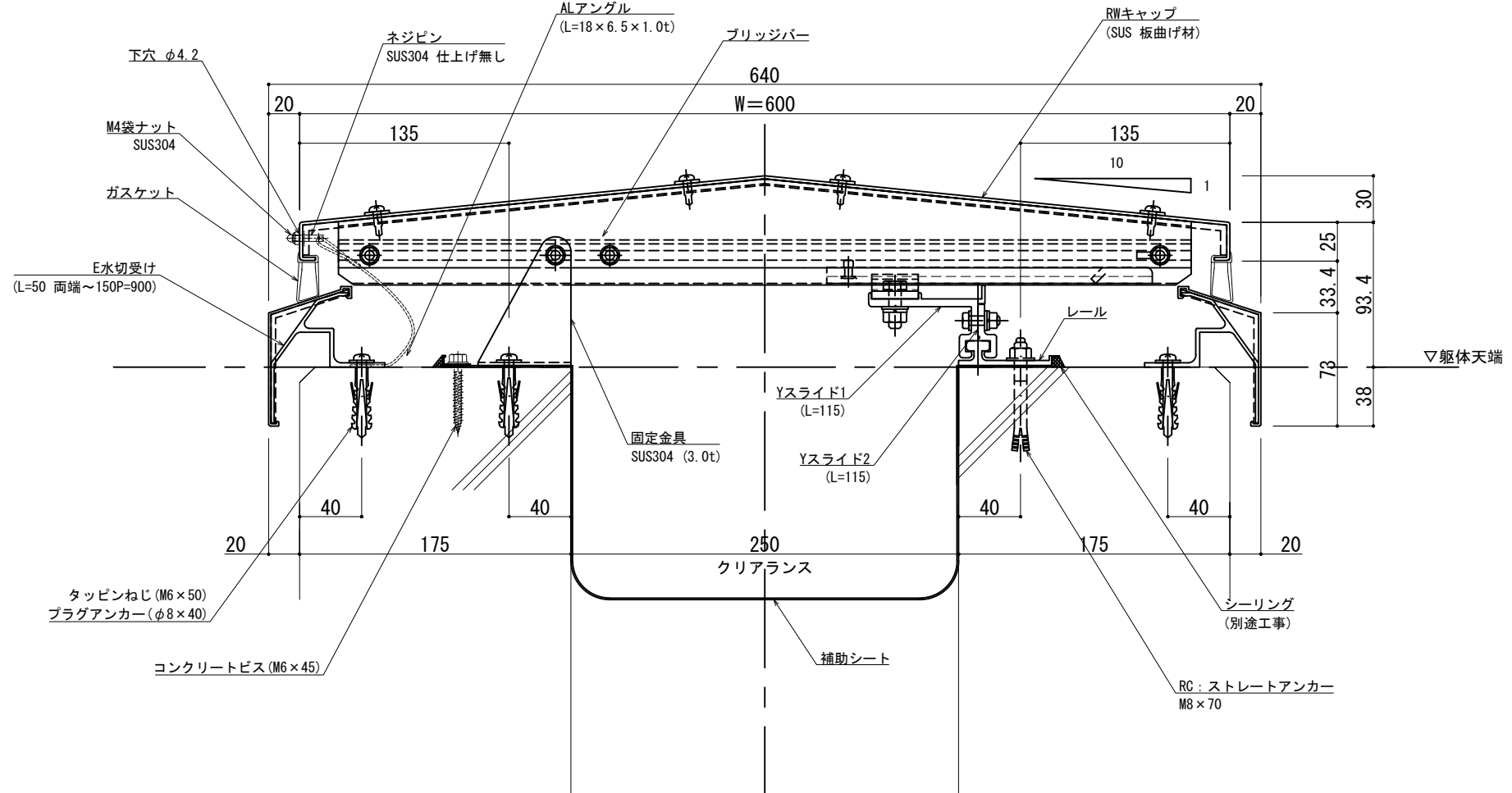
A - A

※両端部の見附部分に各1本の落下防止ワイヤーを取り付けます。  
※落下防止ワイヤーは、本体にネジピンとロックナットで取付し、もう一方の端を躯体にタッピンネジで固定接続します。

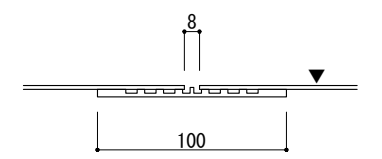
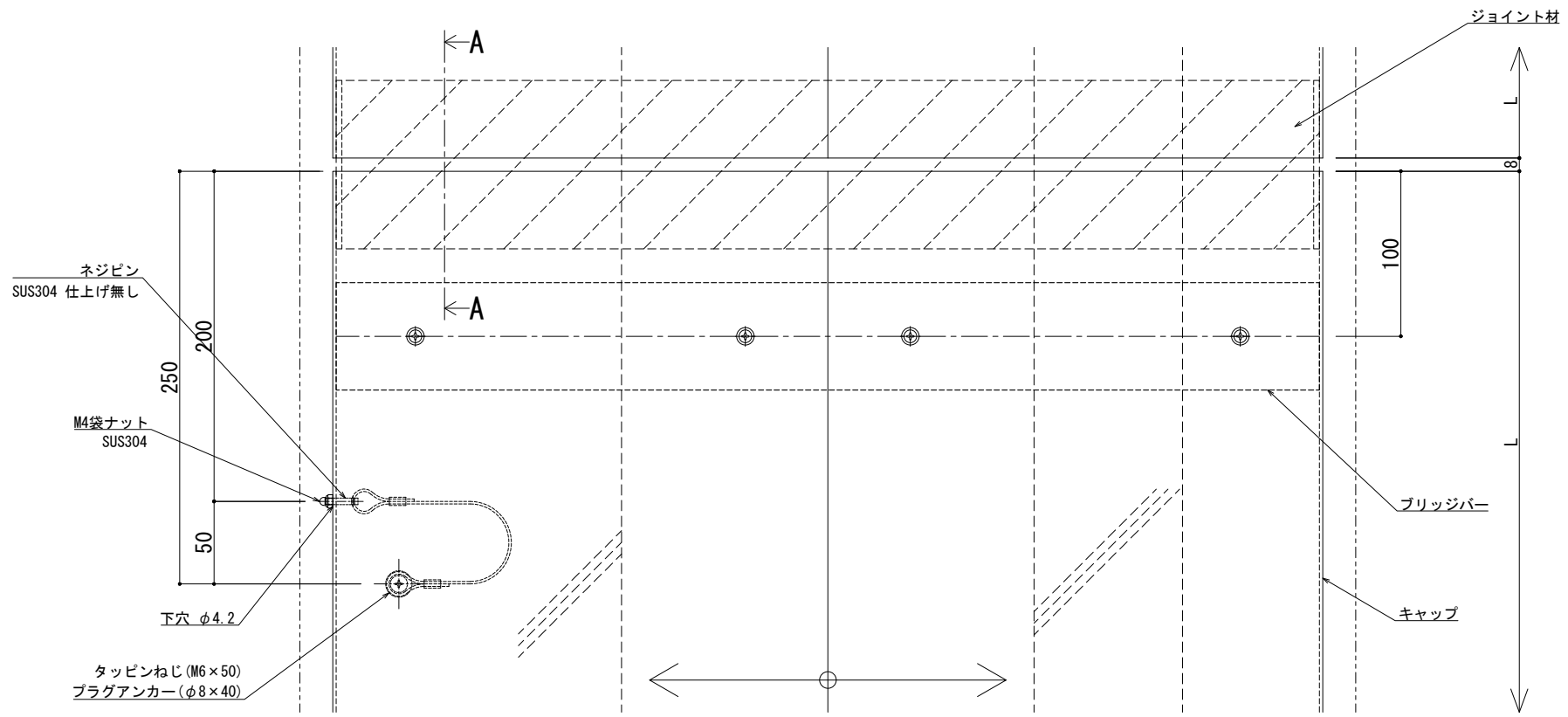
製図: 2017.11.20 変更: 2021.03.17

改訂年月日	概要	特記事項	作成	設計	担当	検印	工事名	縮尺	通し番号
		当工事で使用する設計仕様、部材仕様は、設計仕様書に記載。						A1 1:2 A3 1:4	校の内
			作成年月日	タイプ			図名	区分	図面番号
							EXP. J. C 屋根コーナー SL-SHRW550 断面図		
								管理番号	00000000_000



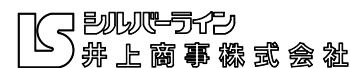


可動図	可動量
	+302mm -238mm
	+300mm -300mm
	+30mm -30mm

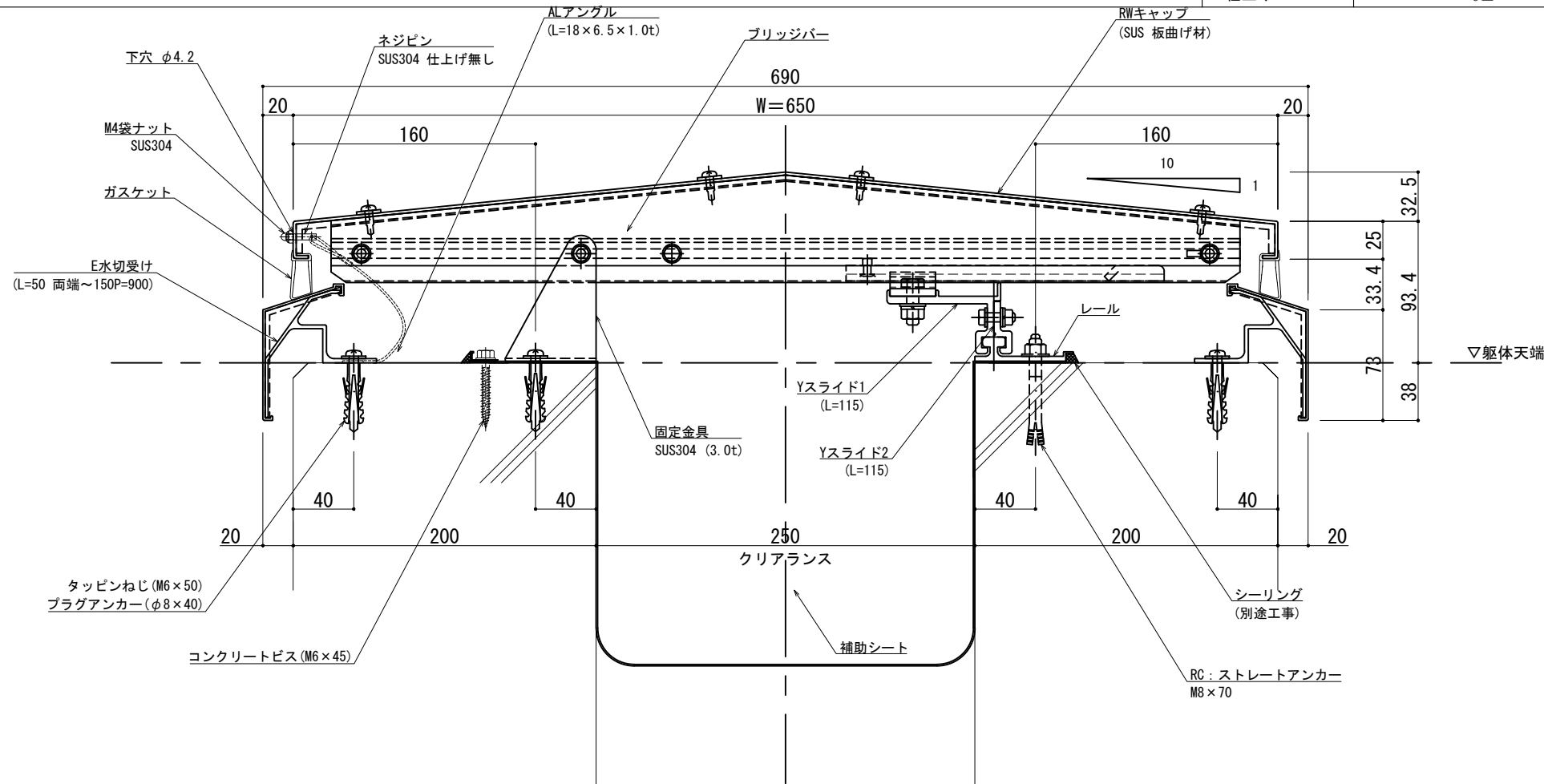


A - A

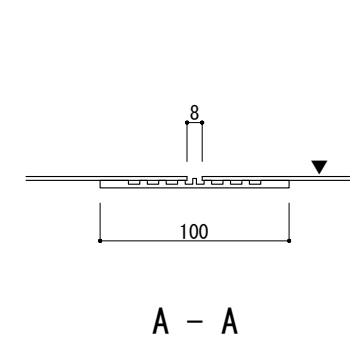
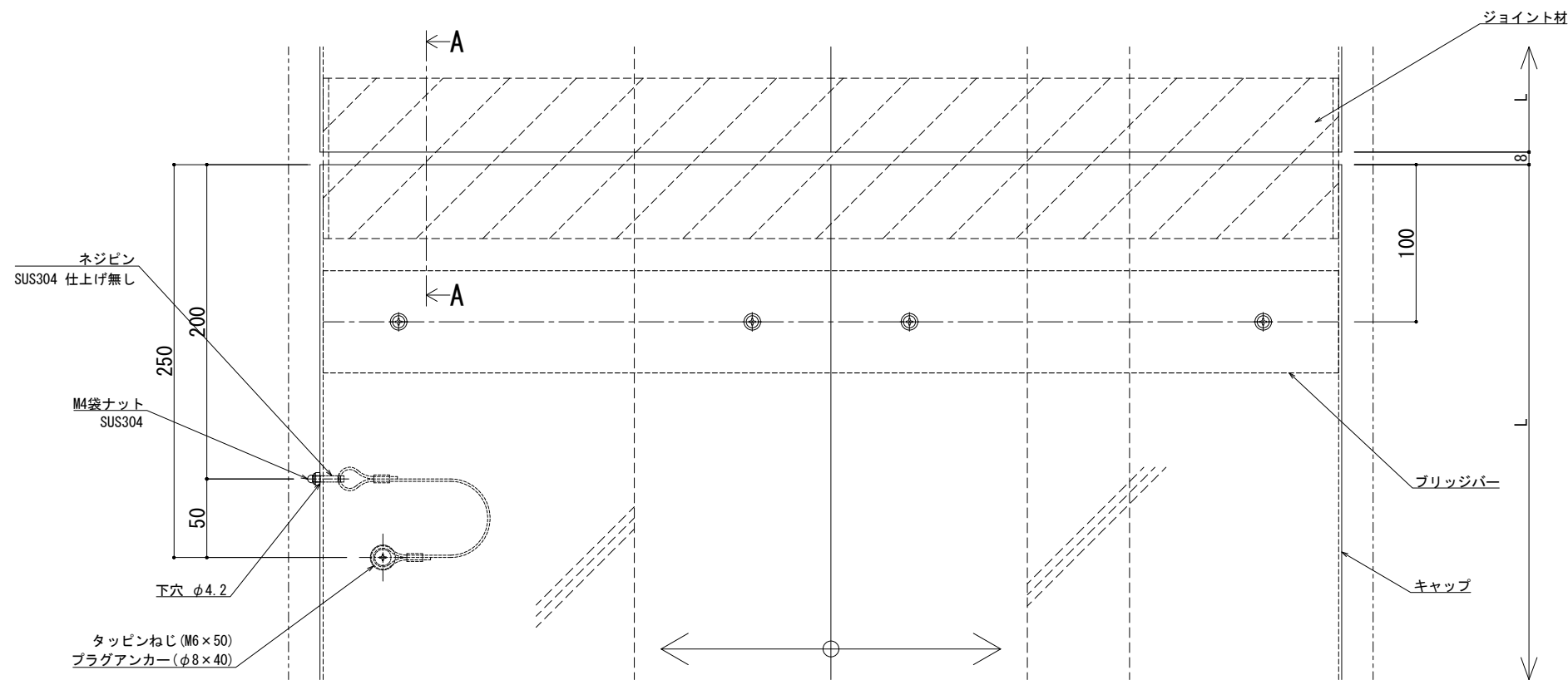
※両端部の見附部分に各1本の落下防止ワイヤーを取り付けます。  
 ※落下防止ワイヤーは、本体にネジピンとロックナットで取付し、もう一方の端を躯体にタッピンネジで固定接続します。



製図: 2017.11.20 変更: 2021.03.17



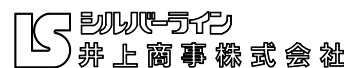
可動図	可動量
	+327mm -288mm
	+350mm -350mm
	+30mm -30mm

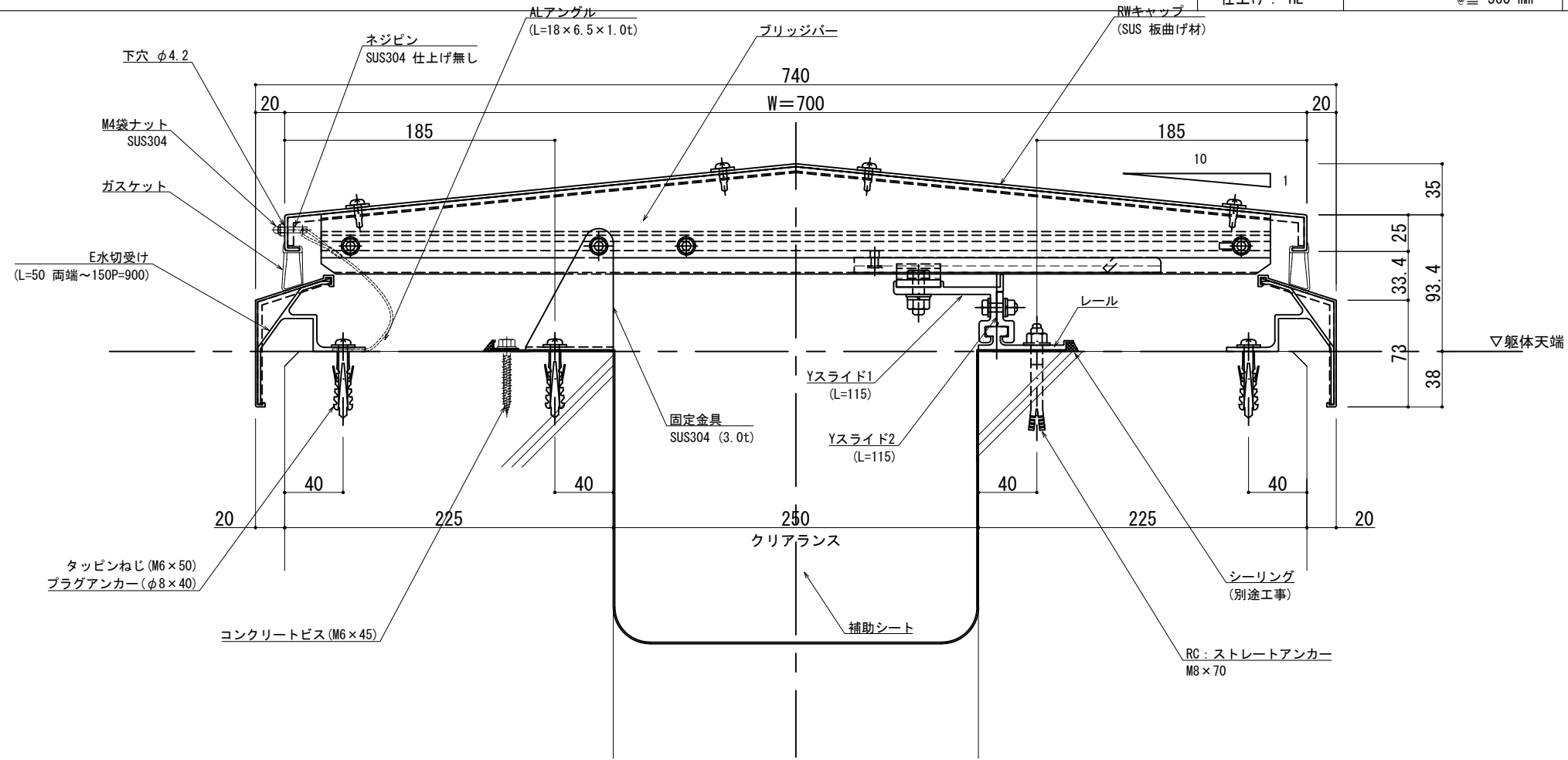


※両端部の見附部分に各1本の落下防止ワイヤーを取り付けます。  
※落下防止ワイヤーは、本体にネジピンとロックナットで取付し、もう一方の端を躯体にタッピンネジで固定接続します。

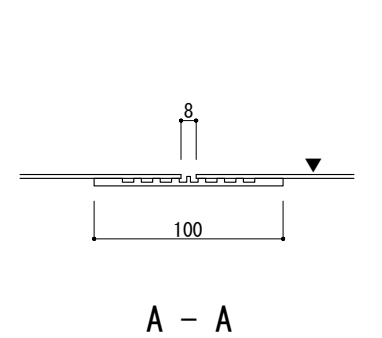
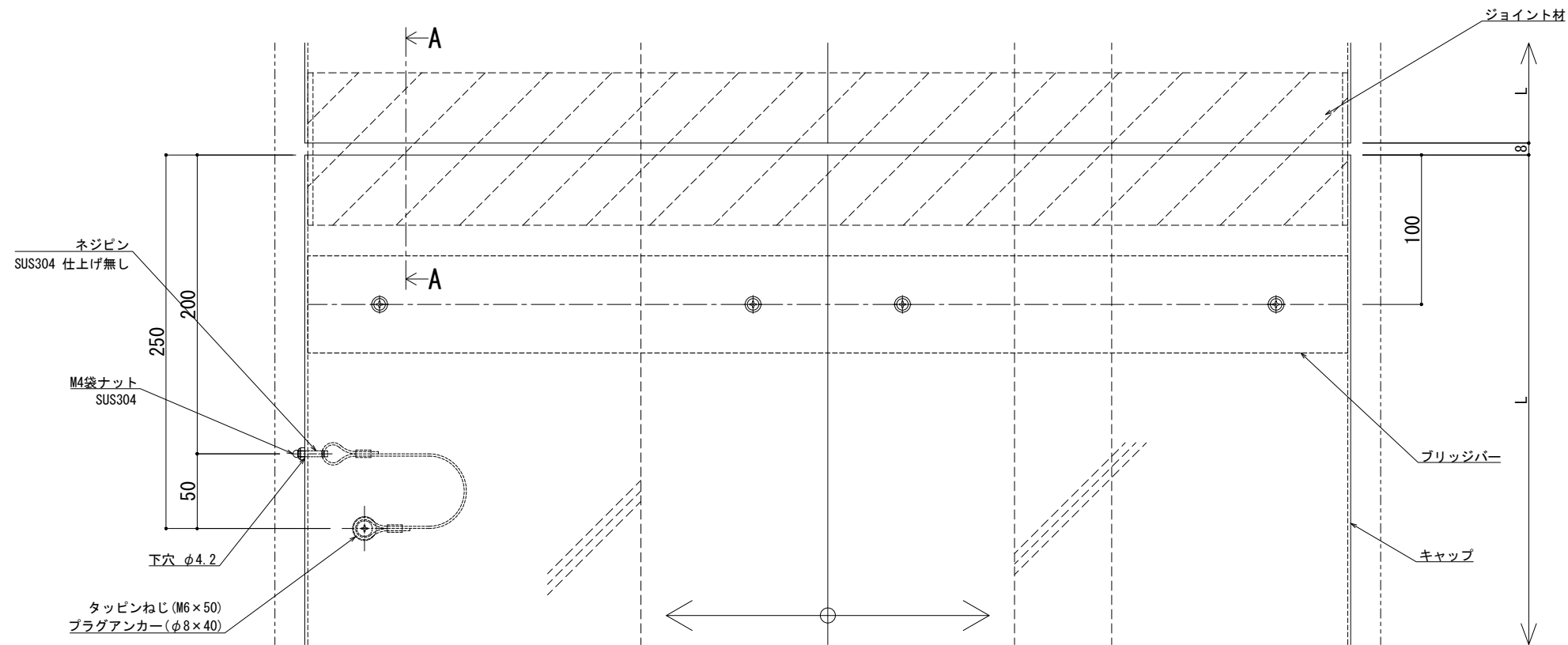
製図: 2017.11.20  
更新: 2021.03.17

改訂年月日	概要	特記事項	作成	設計	担当	検印	工事名	縮尺	通し番号
		当工事で使用する 設計仕様、部材仕様 は、設計仕様書に記載。						A1:2 A3:4	校の内
			作成年月日	タイプ			図名	区分	図面番号
							EXP. J. C 屋根コーナー SL-SHRW650 断面図		
									管理番号 00000000_000





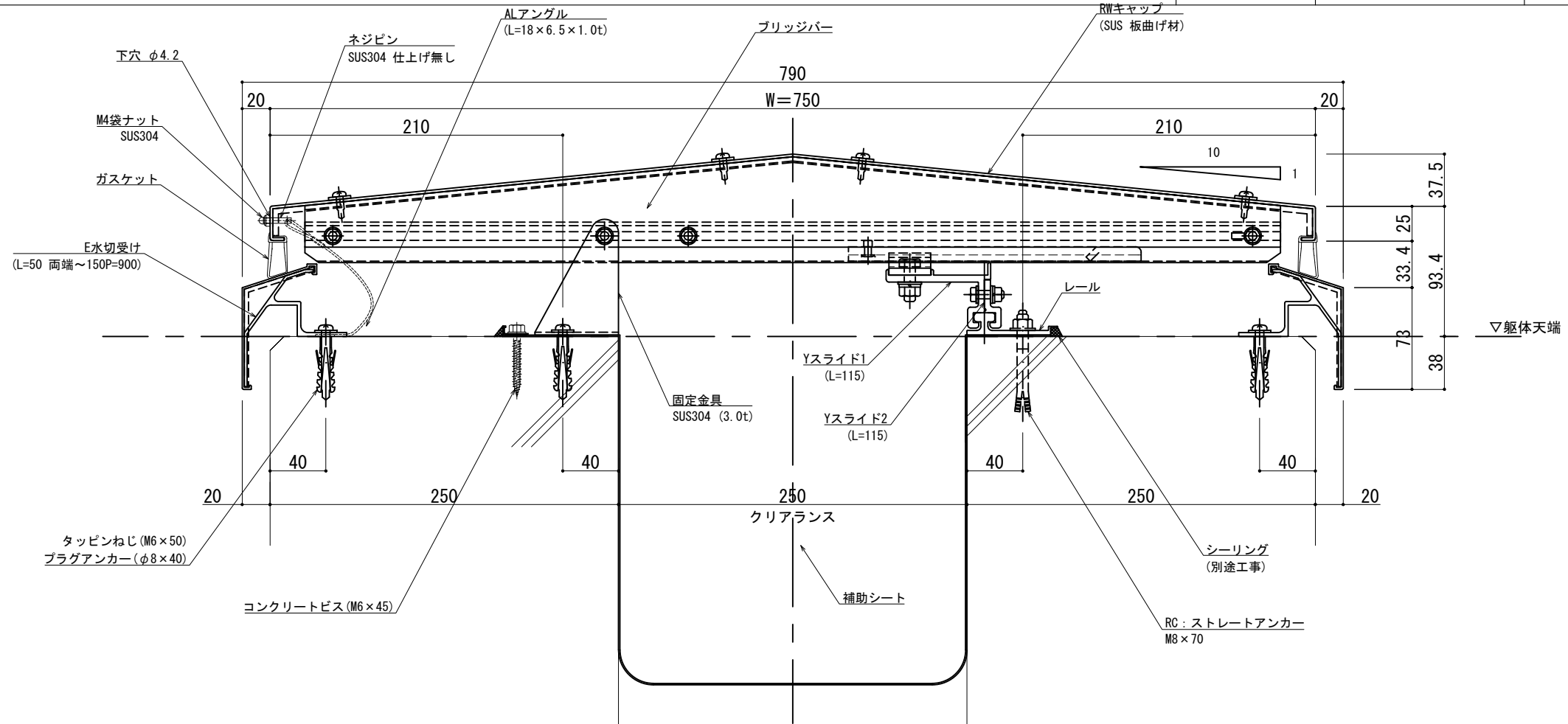
可動図	可動量
	+352mm -338mm
	+400mm -400mm
	+30mm -30mm



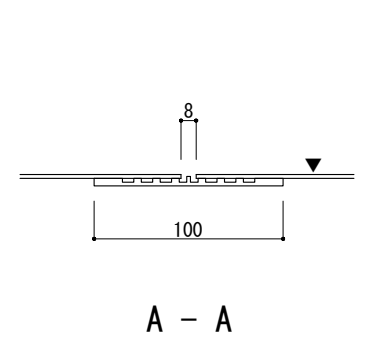
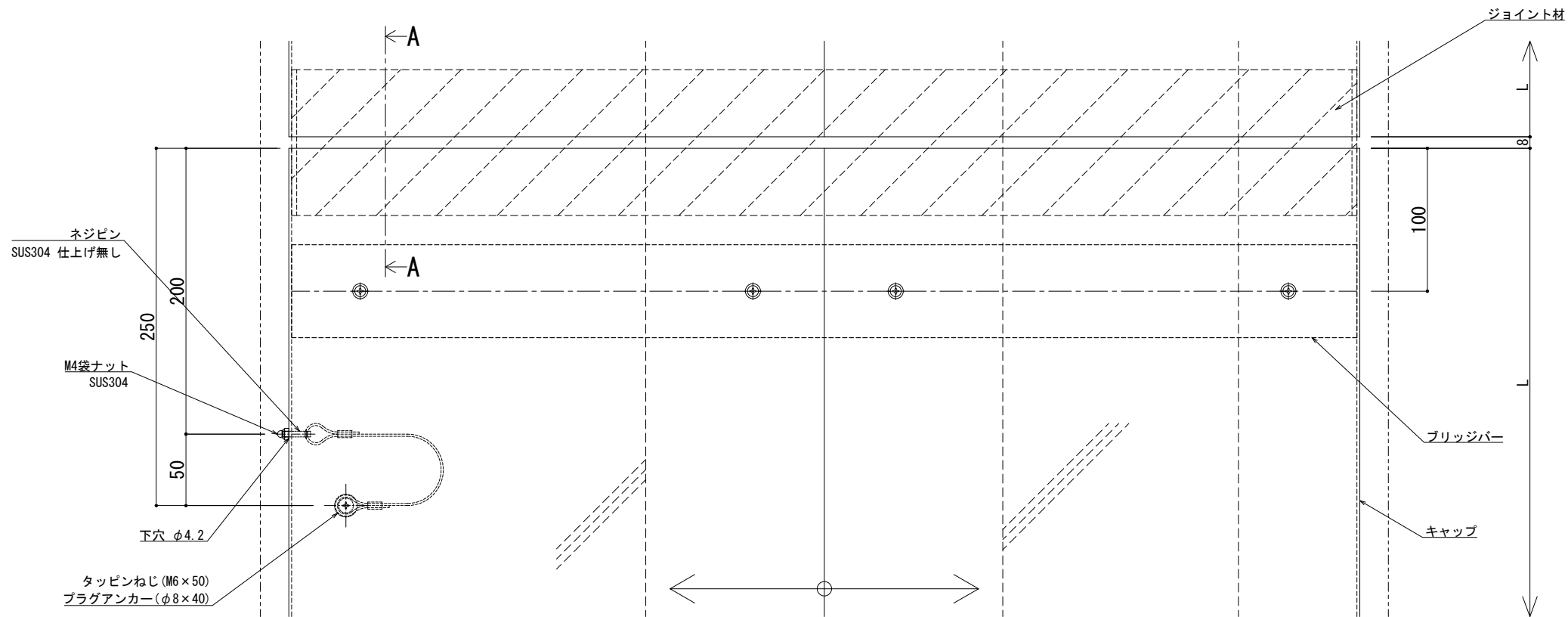
※両端部の見附部分に各1本の落下防止ワイヤーを取り付けます。  
※落下防止ワイヤーは、本体にネジピンとロックナットで取付し、もう一方の端を躯体にタッピンネジで固定接続します。

製図: 2017.11.20 変更: 2021.03.17

改訂年月日	概要	特記事項	作成	設計	担当	検印	工事名	縮尺	通し番号
		当工事で使用する設計仕様、部材仕様は、設計仕様書に記載。						A1:2 A3:4	校の内
			作成年月日	タイプ			図名	区分	図面番号
							EXP. J. C 屋根コーナー SL-SHRW700 断面図		
								管理番号	00000000_000



可動図	可動量
	+377mm -388mm
	+450mm -450mm
	+30mm -30mm

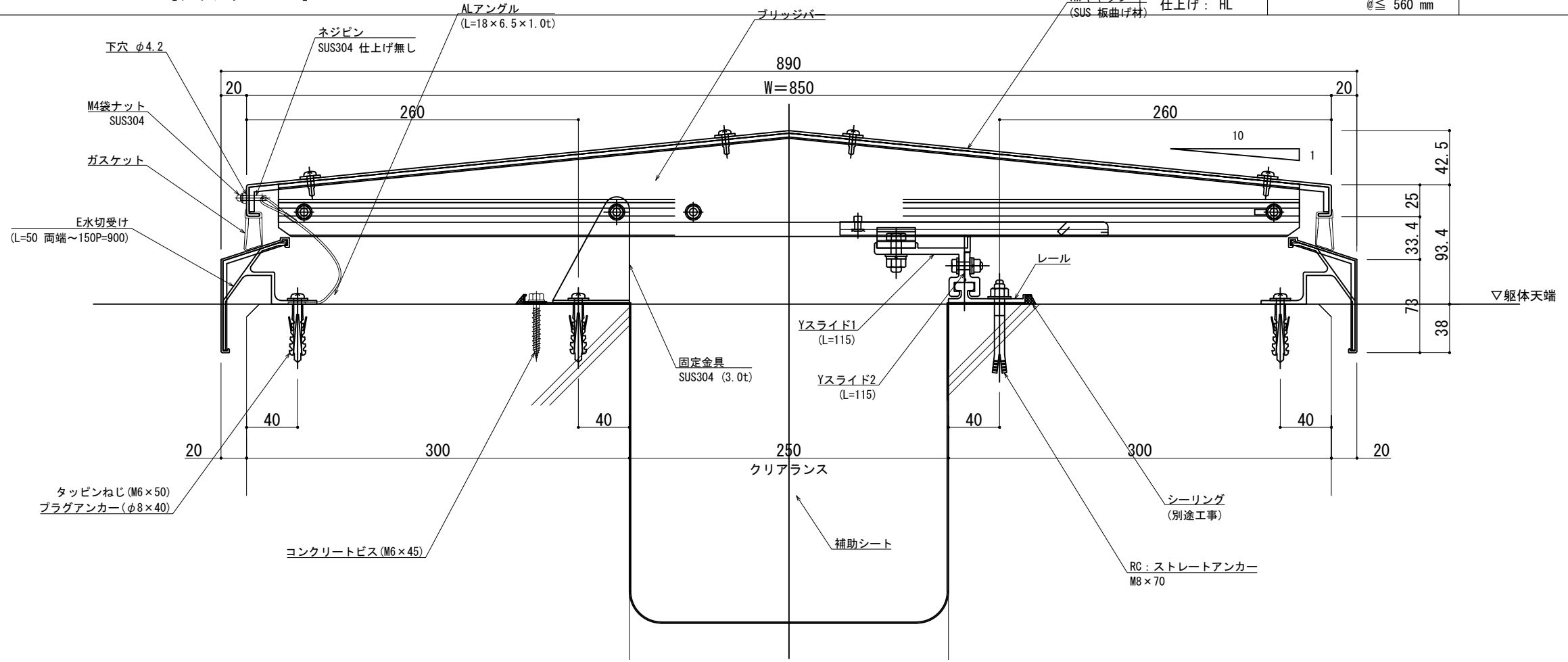


※両端部の見附部分に各1本の落下防止ワイヤーを取り付けます。  
※落下防止ワイヤーは、本体にネジピンとロックナットで取付し、もう一方の端を躯体にタッピングネジで固定接続します。

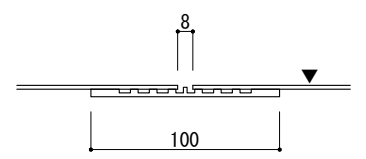
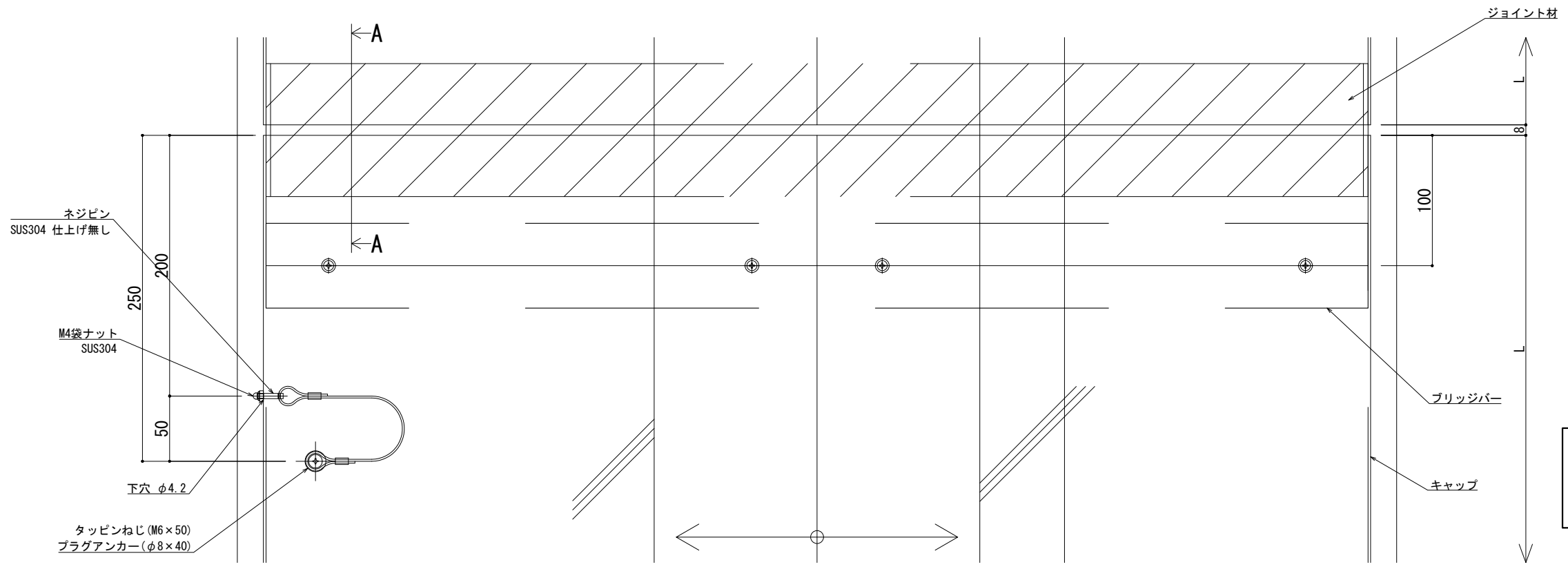
製図: 2017.11.20 変更: 2021.03.17

改訂年月日	概要	特記事項	作成	設計	担当	検印	工事名	縮尺	通し番号
		当工事で使用する設計仕様、部材仕様は、設計仕様書に記載。						A1:2 A3:4	校の内
			作成年月日	タイプ			図名	区分	図面番号
							EXP. J. C 屋根コーナー SL-SHRW750 断面図		
								管理番号	00000000_000





可動図	可動量
	+427mm -488mm
	+550mm -550mm
	+30mm -30mm

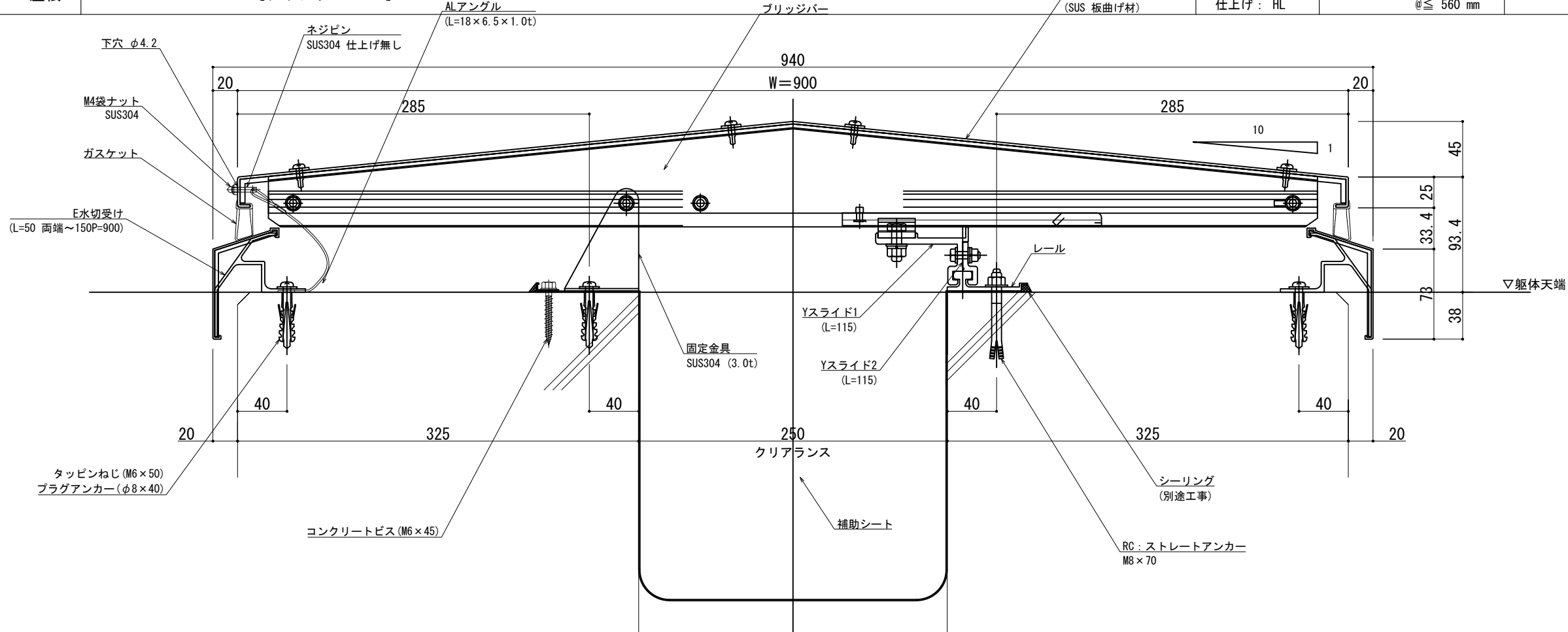


※両端部の見附部分に各1本の落下防止ワイヤーを取り付けます。  
※落下防止ワイヤーは、本体にネジピンとロックナットで取付し、もう一方の端を躯体にタッピンネジで固定接続します。

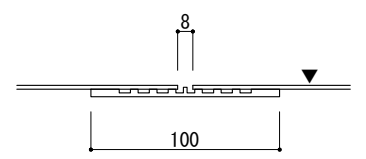
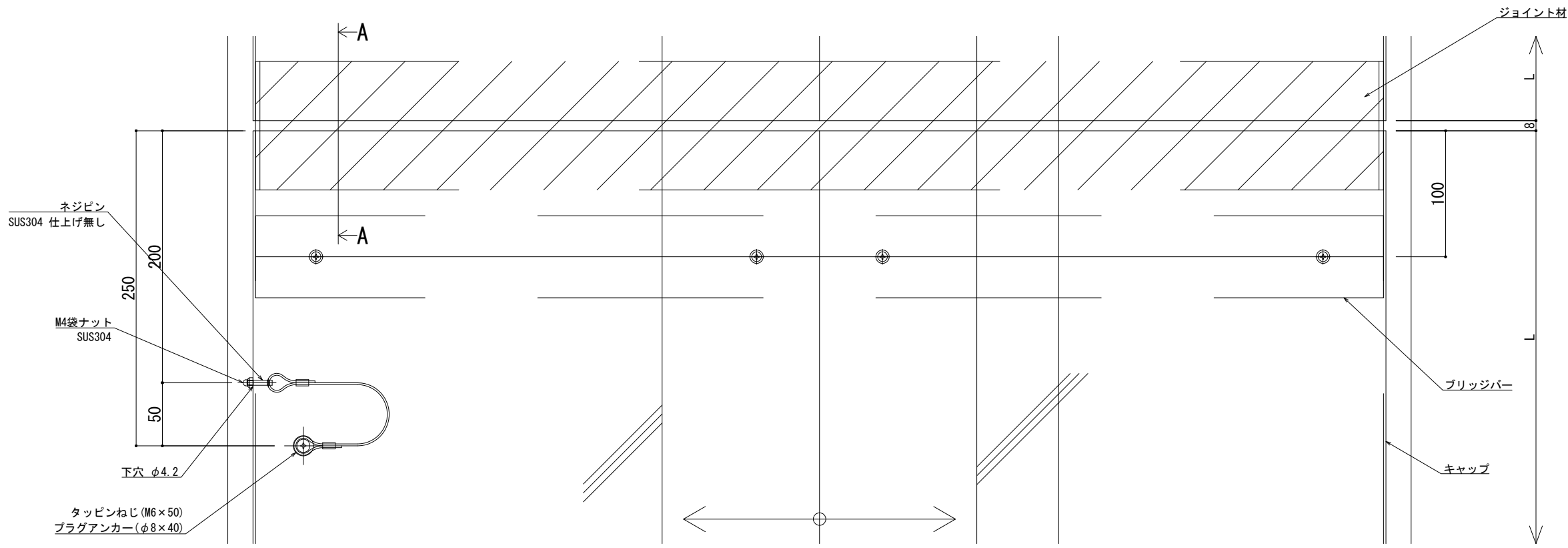
製図: 2017.11.20 変更: 2021.03.17

改訂年月日	概要	特記事項	作成	設計	担当	検印	工事名	縮尺	通し番号
		当工事で使用する 設計仕様、部材仕様 は、設計仕様書に記載。						A1 1:2 A3 1:4	秋の内
			作成年月日	タイプ			図名	区分	図面番号
							EXP. J. C 屋根コーナー SL-SHRW850 断面図		
								管理番号	00000000.000





可動面	可動量
	+452mm -538mm
	+600mm -600mm
	+30mm -30mm



A - A

※両端部の見附部分に各1本の落下防止ワイヤーを取り付けます。  
※落下防止ワイヤーは、本体にネジピンとロックナットで取付し、もう一方の端を躯体にタッピンネジで固定接続します。

製図: 2017.11.20 変更: 2021.03.17

改訂年月日	概要	特記事項	作成	設計	担当	検印	工事名	縮尺	通し番号
		当工事で使用する設計仕様、部材仕様は、設計仕様書に記載。						A1:2 A3:4	
			作成年月日	タイプ			図名	区分	図面番号
							EXP. J. C 屋根コーナー SL-SHRW900 断面図		
								管理番号	00000000.000

