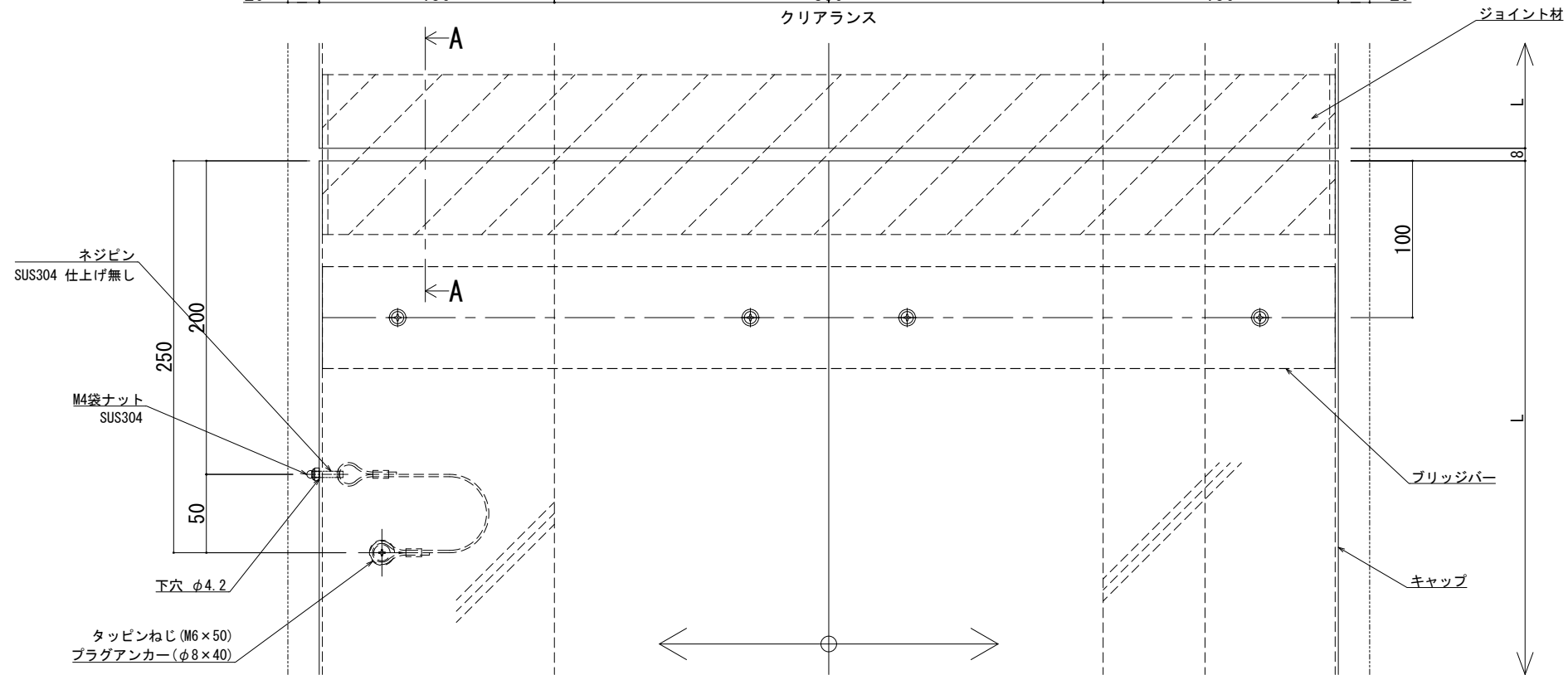


可動図	可動量
	+327mm -288mm
	+350mm -350mm
	+30mm -30mm



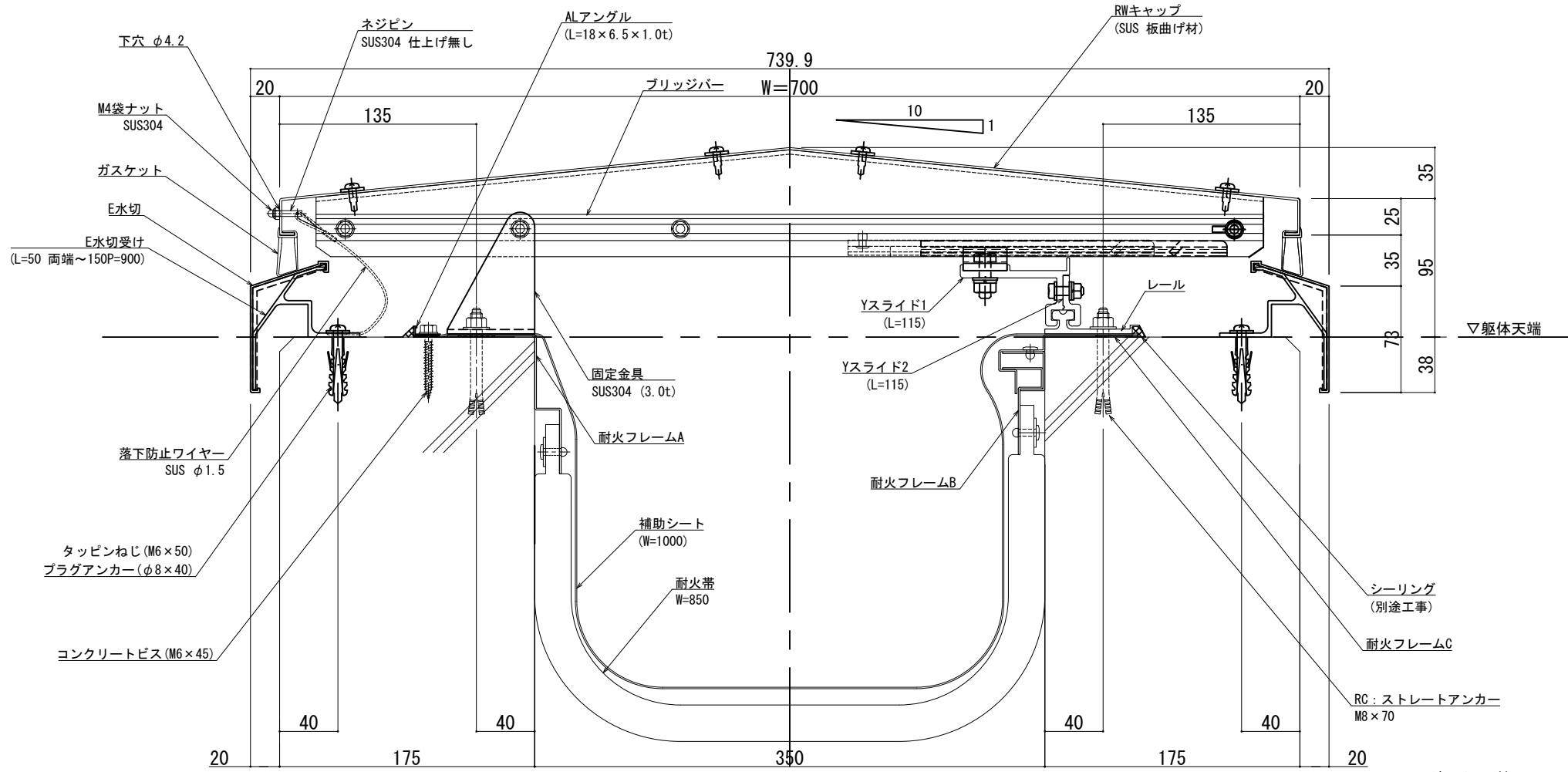
※両端部の見附部分に各1本の落下防止ワイヤーを取り付けます。

※落下防止ワイヤーは、本体にネジピンとロックナットで取付し、もう一方の端を躯体にタッピンネジで固定接続します。

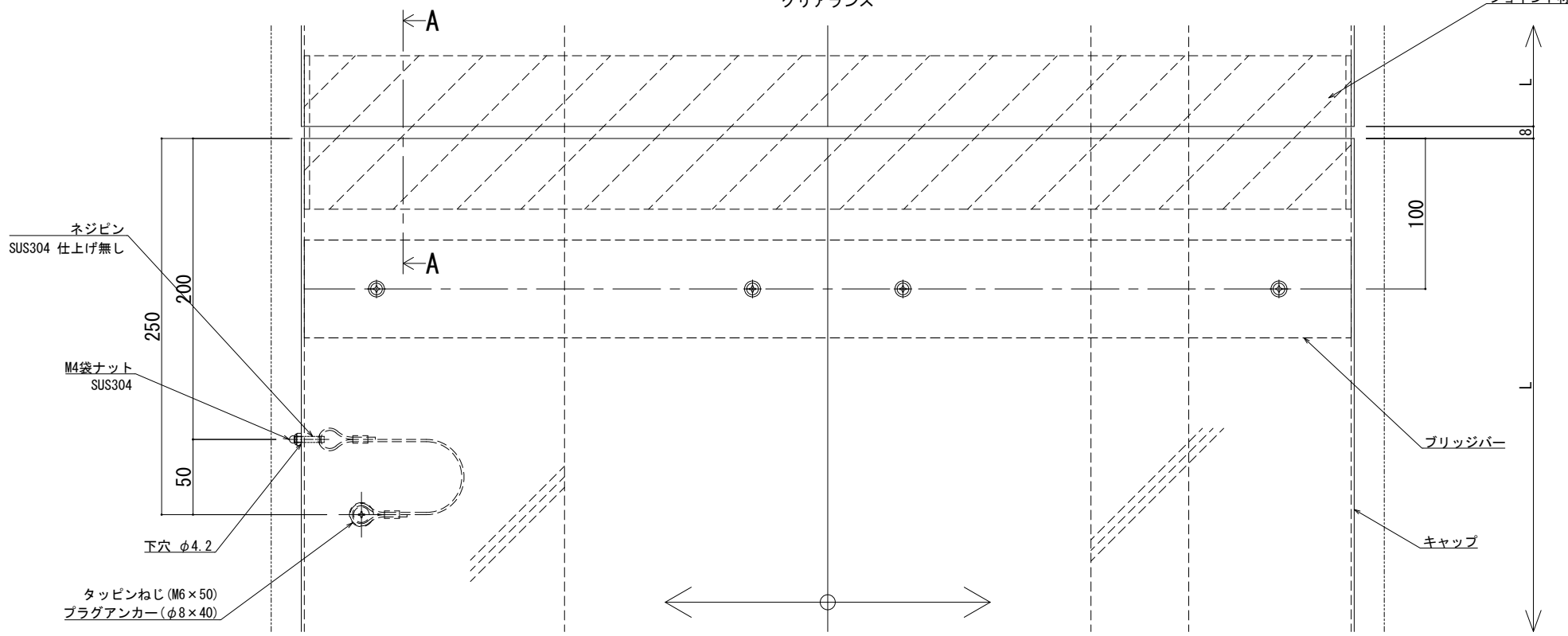
改訂年月日	概要	特記事項
		当工事で使用する 設計仕様、部材仕様 は、設計仕様書に記載。

作成	設計	担当	検印	工事名
				EXP. J. C 屋根一屋根 SL-SHRW650 (t25) 断面図

縮尺	通し番号
A1 1:2 A3 1:4	

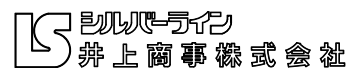


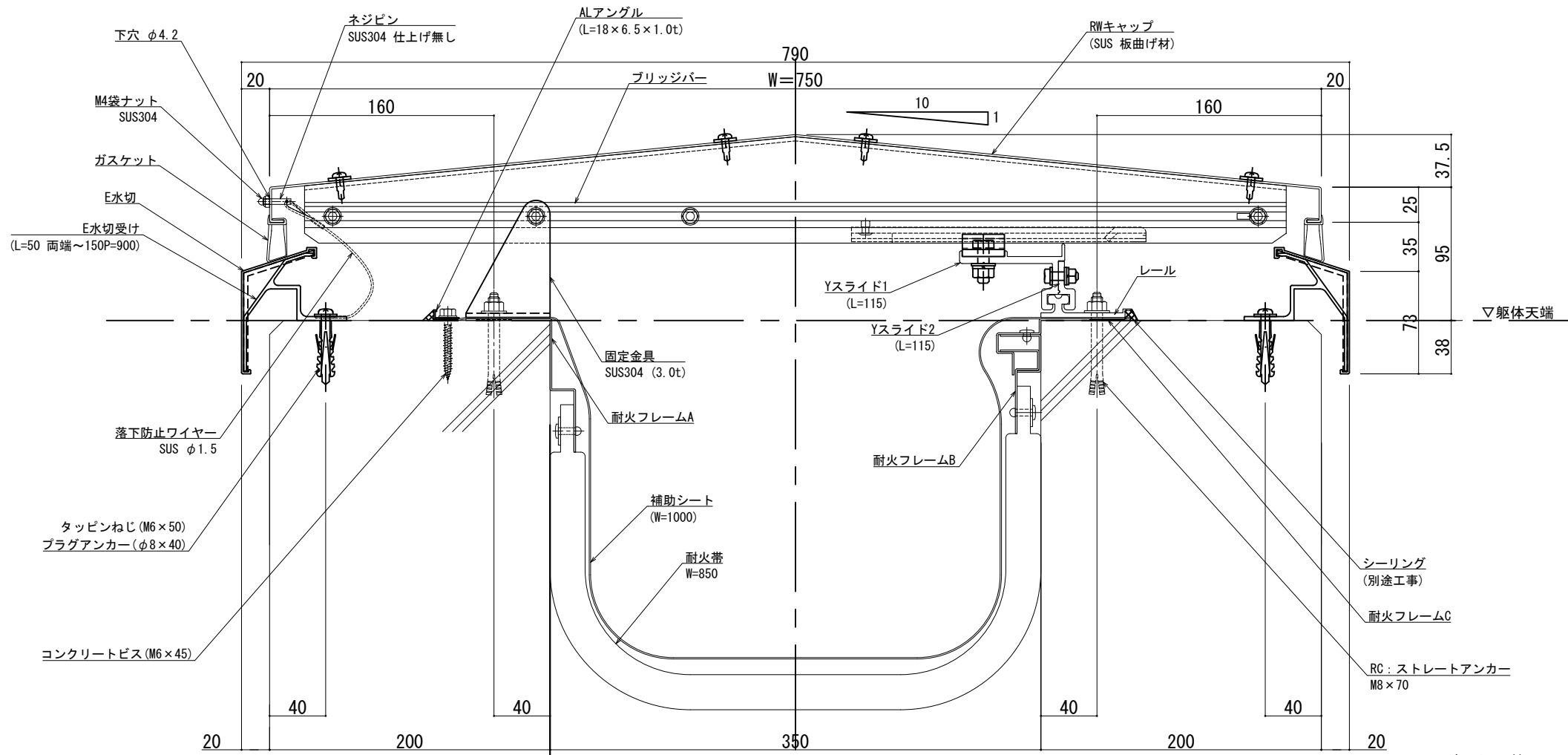
可動図	可動量
	+352mm -338mm
	+400mm -400mm
	+30mm -30mm



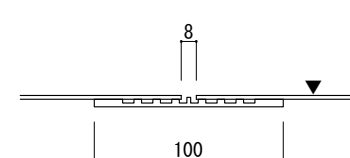
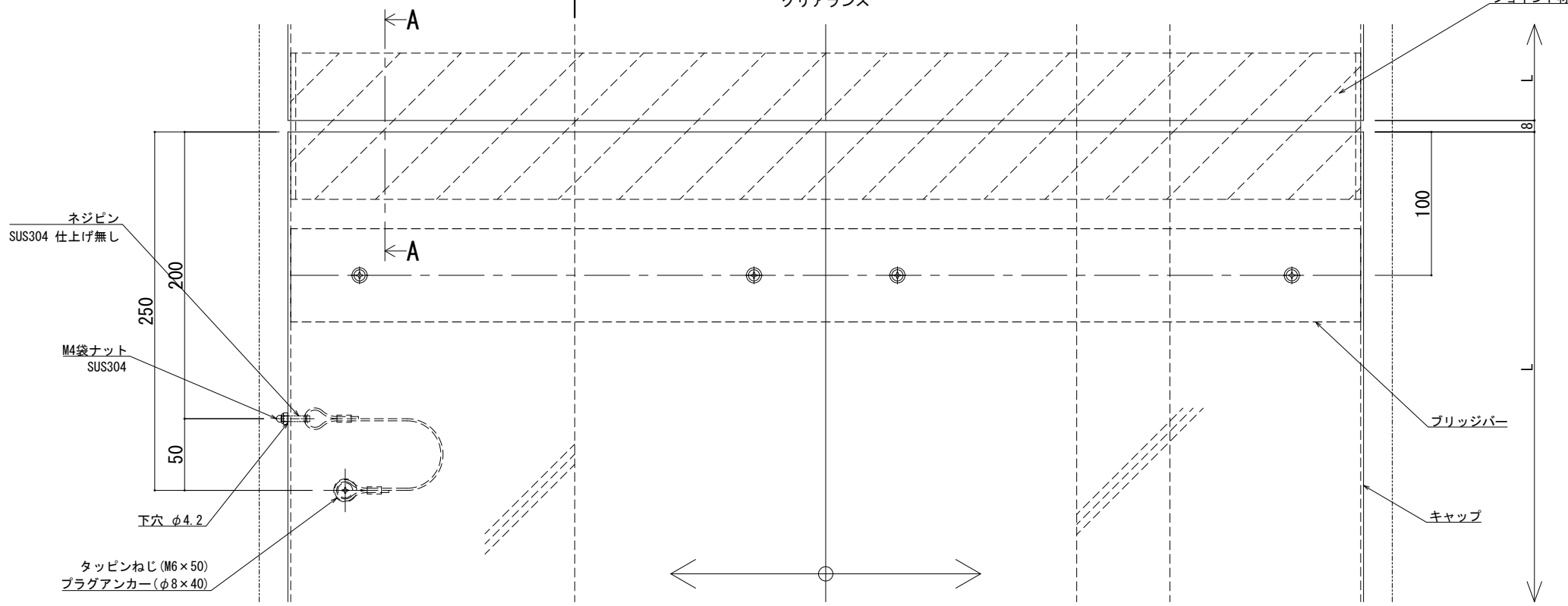
※両端部の見附部分に各1本の落下防止ワイヤーを取り付けます。
※落下防止ワイヤーは、本体にネジピンとロックナットで取付し、もう一方の端を躯体にタッピンネジで固定接続します。

改訂年月日	概要	特記事項	作成	設計	担当	検印	工事名	縮尺	通し番号
		当工事で使用する設計仕様、部材仕様は、設計仕様書に記載。						A1:2 A3:4	
製図: 2022.10.12			作成年月日	タイプ			図名	区分	図面番号
							EXP. J. C 屋根一屋根 SL-SHRW700 (t25) 断面図		





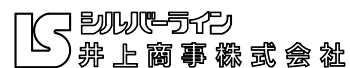
可動図	可動量
	+377mm -388mm
	+450mm -450mm
	+30mm -30mm



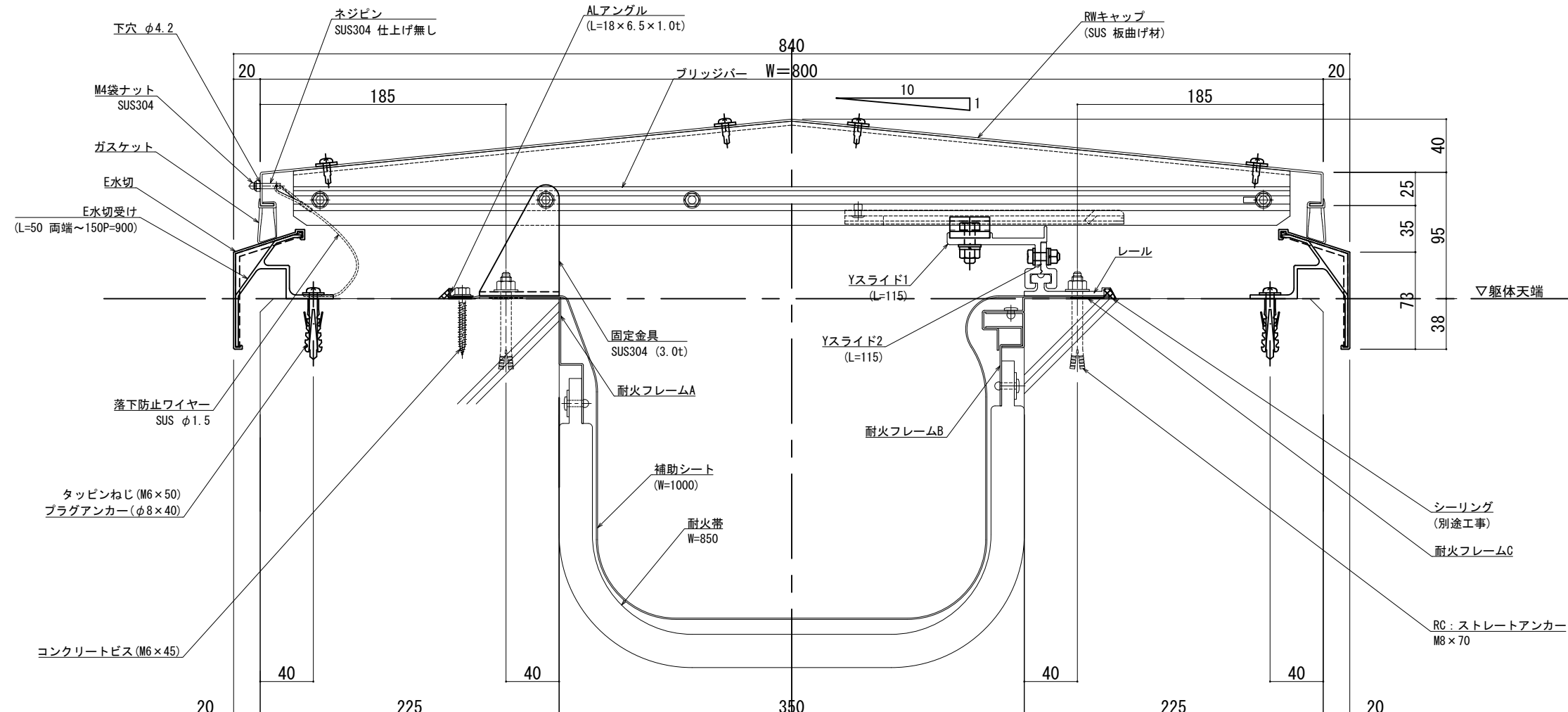
A - A

※両端部の見附部分に各1本の落下防止ワイヤーを取り付けます。
※落下防止ワイヤーは、本体にネジピンとロックナットで取付し、もう一方の端を躯体にタッピンネジで固定接続します。

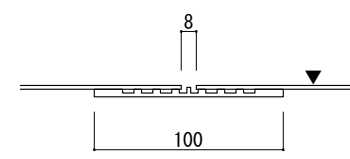
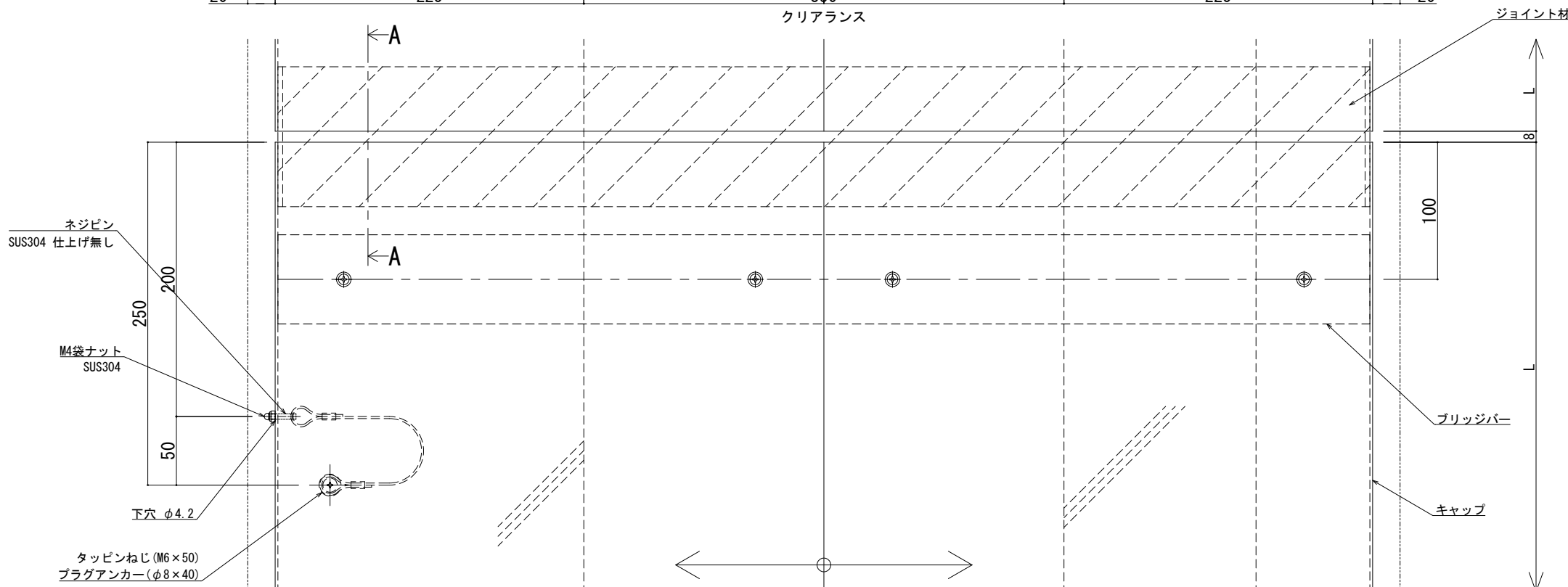
改訂年月日	概要	特記事項	作成	設計	担当	検印	工事名	縮尺	通し番号
		当工事で使用する 設計仕様、部材仕様 は、設計仕様書に記載。						A1:2 A3:4	校の内
作成年月日				タイプ			図名	区分	図面番号
							EXP. J. C 屋根一屋根 SL-SHRW750 (t25) 断面図		
								管理番号	00000000_000



製図: 2022.10.12



可動図	可動量
	+402mm -438mm
	+500mm -500mm
	+30mm -30mm



※両端部の見附部分に各1本の落下防止ワイヤーを取り付けます。
※落下防止ワイヤーは、本体にネジピンとロックナットで取付し、もう一方の端を躯体にタッピンネジで固定接続します。

製図: 2022.10.12

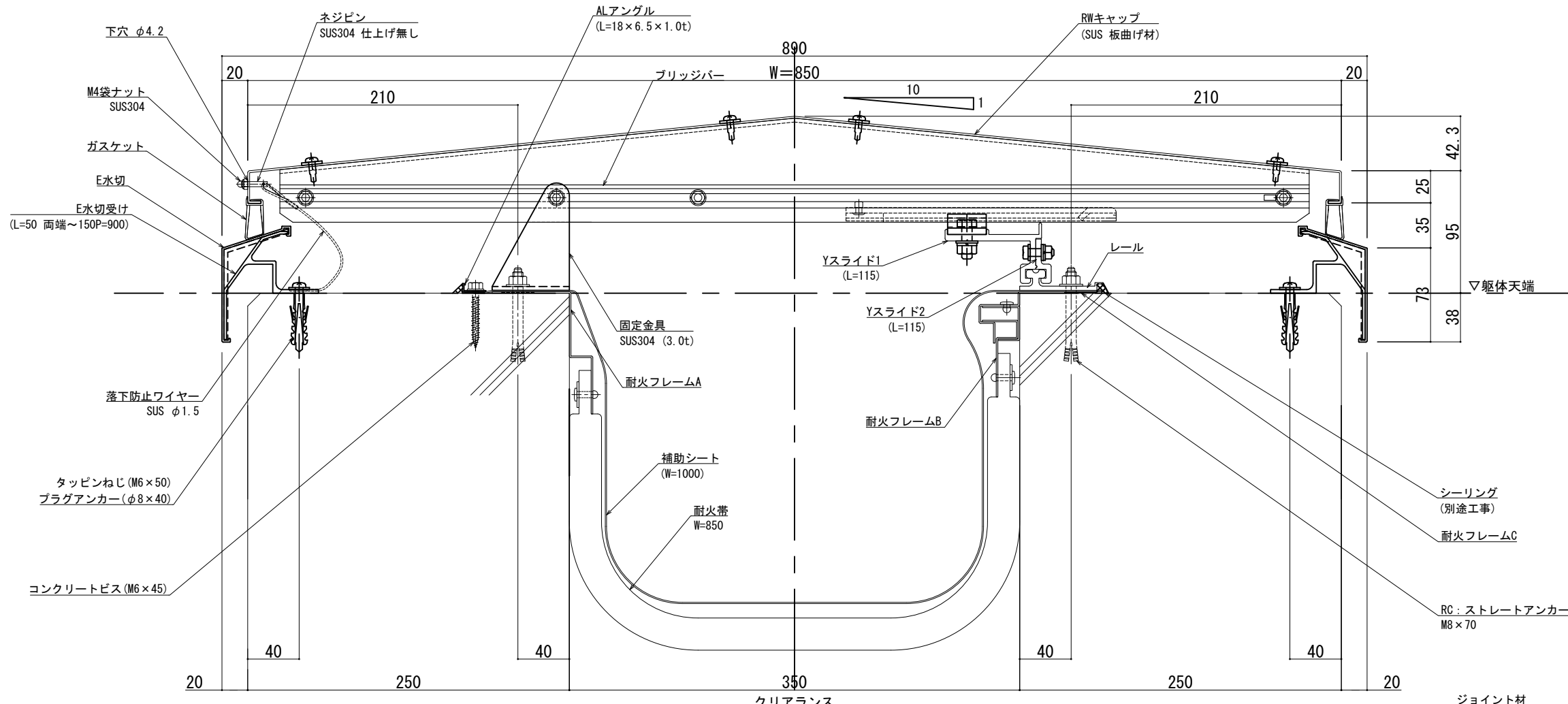
改訂年月日	概要	特記事項
		当工事で使用する 設計仕様、部材仕様 は、設計仕様書に記載。

井上商事株式会社

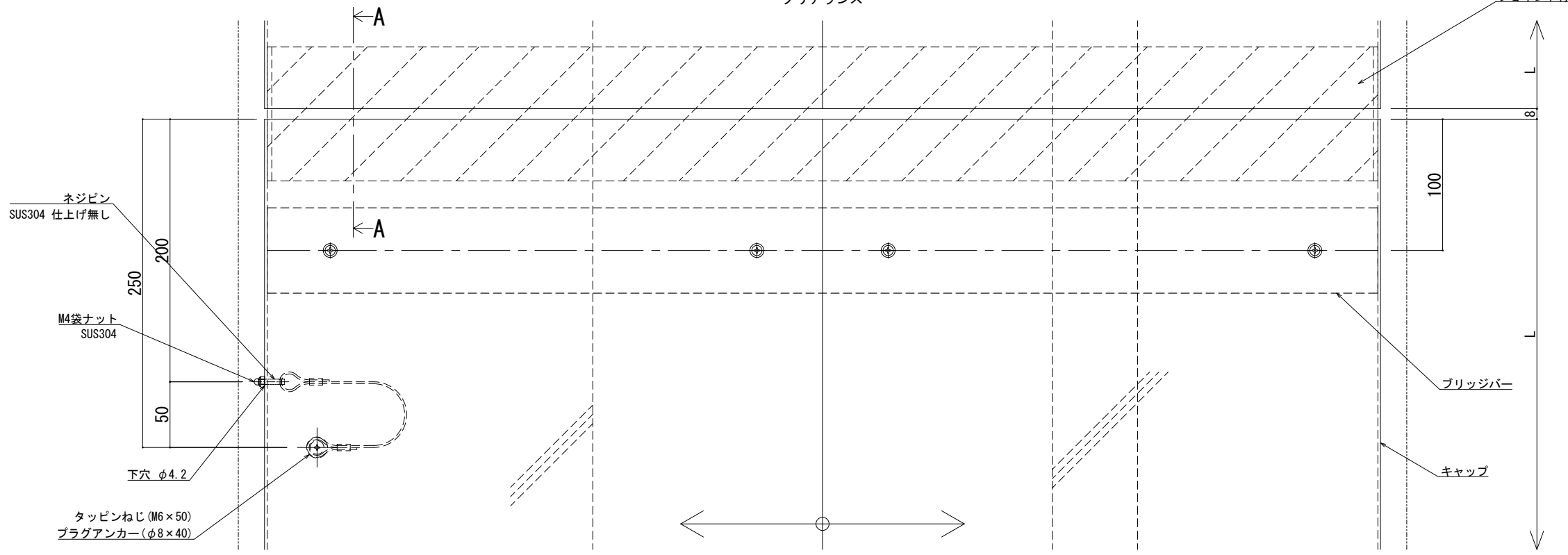
作成	設計	担当	検印	工事名
作成年月日	タイプ	図名		
		EXP. J. C 屋根一屋根 SL-SHRW800 断面図		

縮尺	通し番号
A1 1:2 A3 1:4	校の内
区分	図面番号

管理番号: 00000000_000



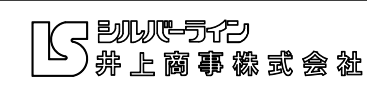
可動図	可動量
	+427mm -488mm
	+550mm -550mm
	+30mm -30mm



※両端部の見附部分に各1本の落下防止ワイヤーを取り付けます。
※落下防止ワイヤーは、本体にネジピンとロックナットで取付し、もう一方の端を躯体にタッピンネジで固定接続します。

製図: 2022.02.02

改訂年月日	概要	特記事項
		当工事で使用する設計仕様、部材仕様は、設計仕様書に記載。



作成	設計	担当	検印	工事名	縮尺	通し番号
作成年月日	タイプ	図名	区分	図面番号	A1:2 A3:4	1 / 1
				EXP. J. C 屋根一屋根 SL-SHRW850 (t25) 断面図		

屋根 - 屋根

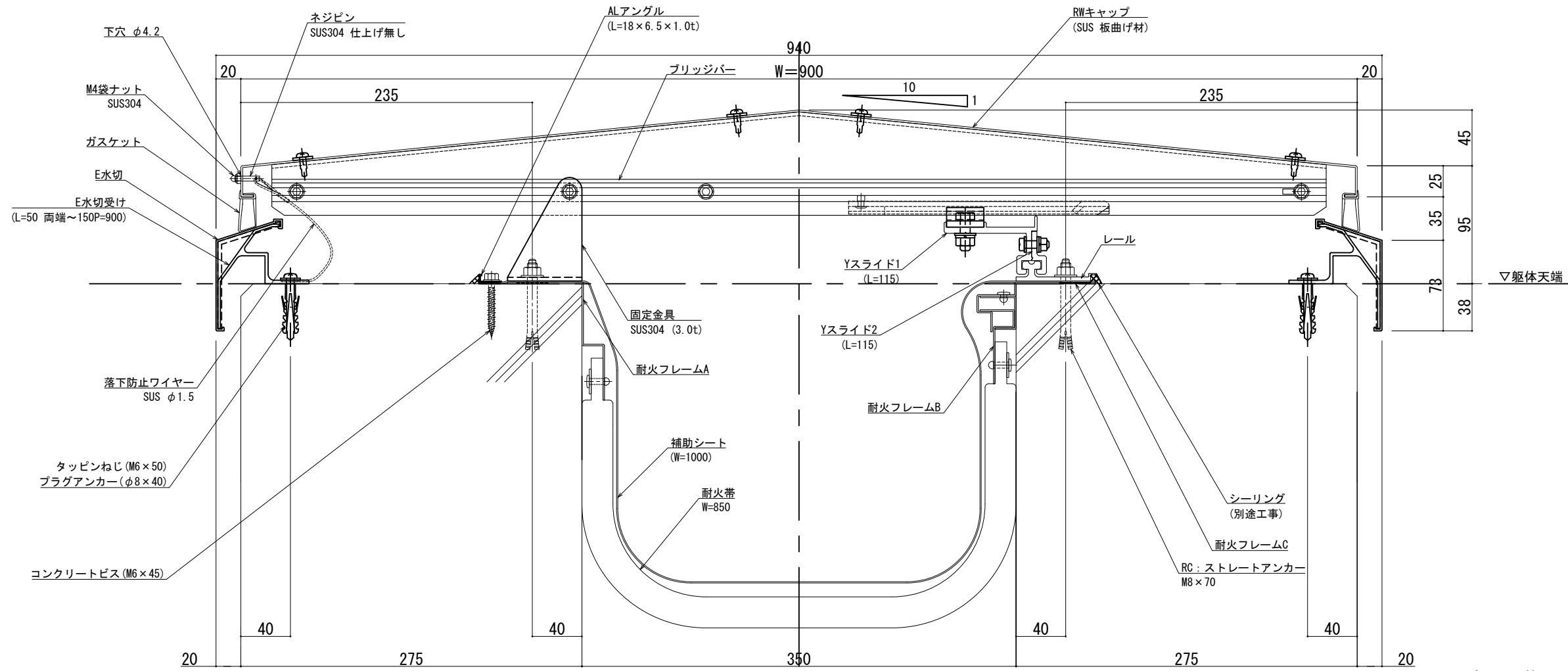
SL-SHRW900 [クリアランス350] (耐火帯) 25mm

種別: ステンレス
仕上げ: HL

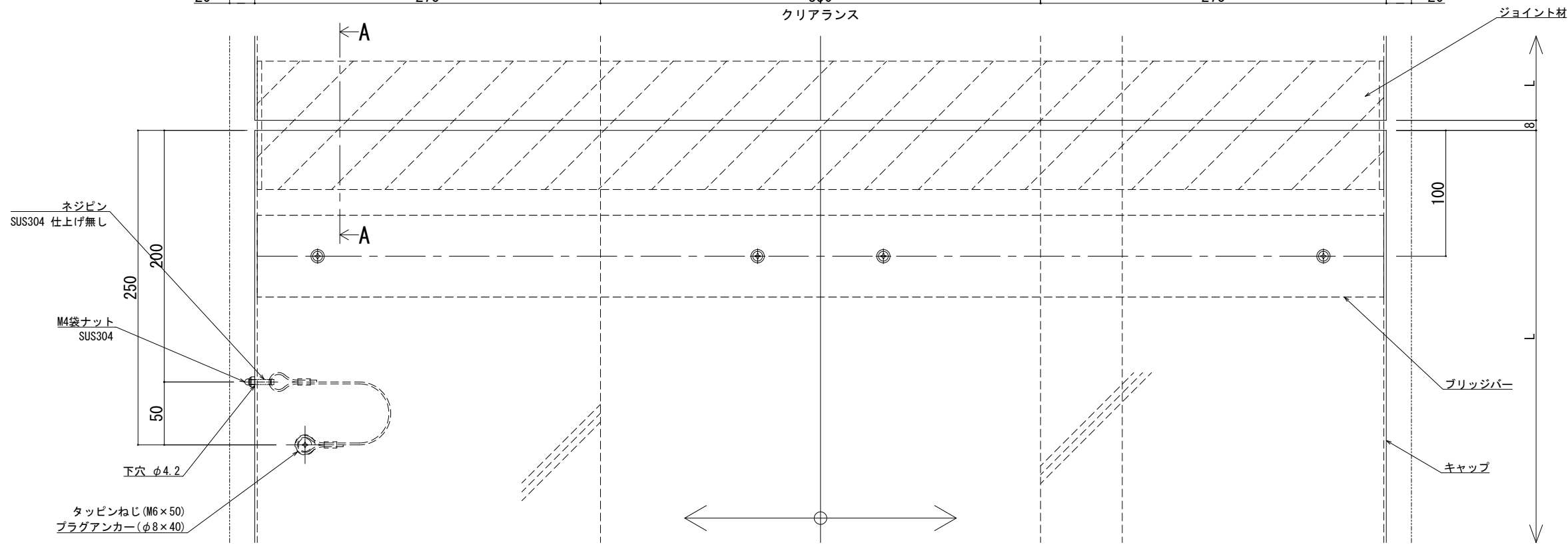
フォルダ固定間隔:
@ ≤ 560 mm

※ 落下防止ワイヤー付

S= 1:2

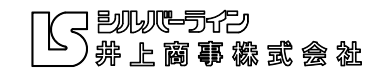


可動図	可動量
	+452mm -538mm
	+600mm -600mm
	+30mm -30mm



※両端部の見附部分に各1本の落下防止ワイヤーを取り付けます。
※落下防止ワイヤーは、本体にネジピンとロックナットで取付し、もう一方の端を躯体にタッピンネジで固定接続します。

改訂年月日	概要	特記事項	作成	設計	担当	検印	工事名	縮尺	通し番号
		当工事で使用する設計仕様、部材仕様は、設計仕様書に記載。						A1 1:2 A3 1:4	秋の内
			作成年月日	タイプ			図名	区分	図面番号
							EXP. J. C 屋根一屋根 SL-SHRW900 (t25) 断面図		
								管理番号	00000000.000



製図: 2022.02.02 変更