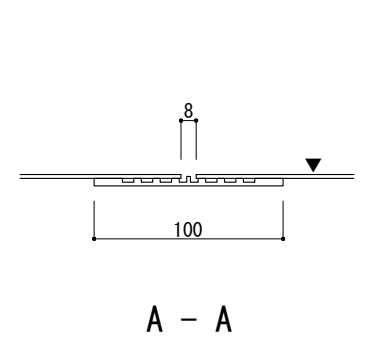
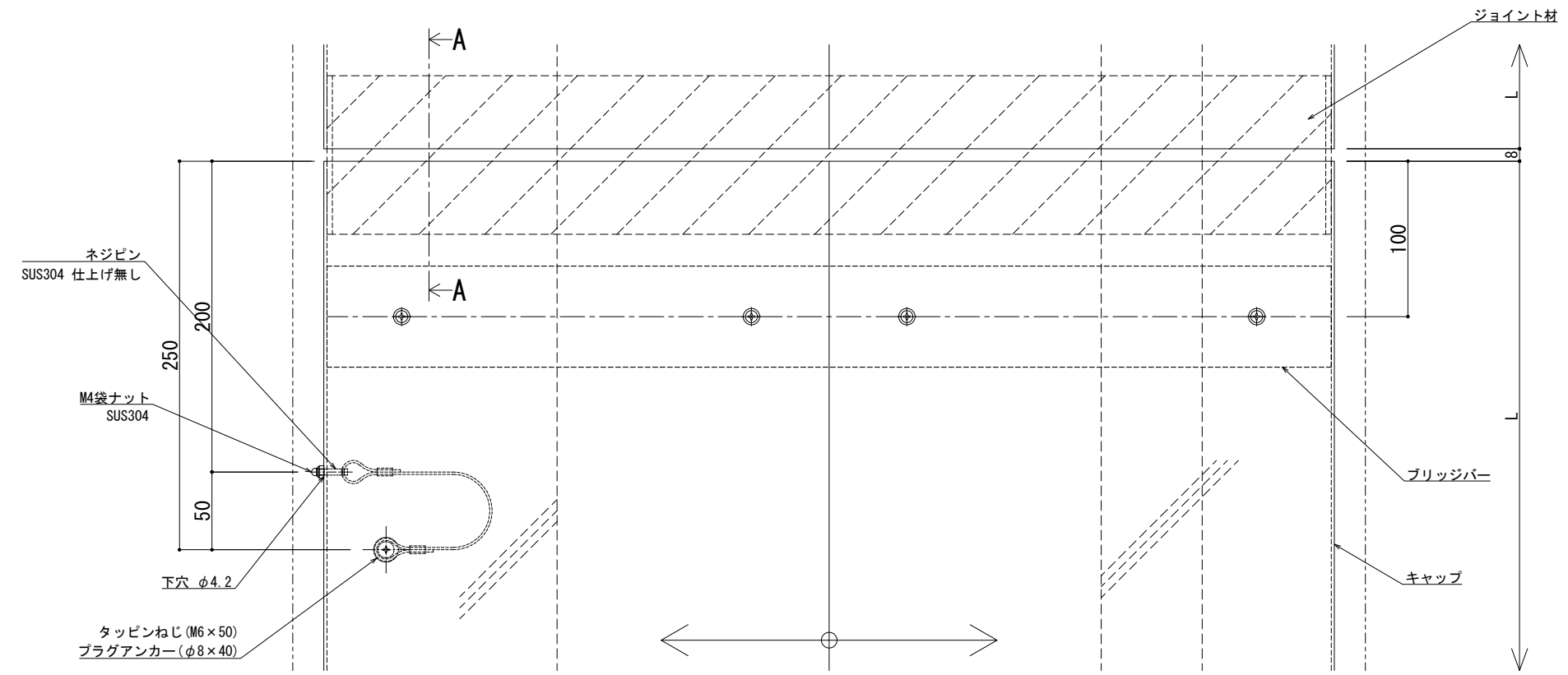


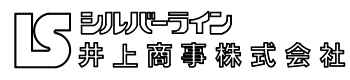
可動図	可動量
	+327mm -288mm
	+350mm -350mm
	+30mm -30mm

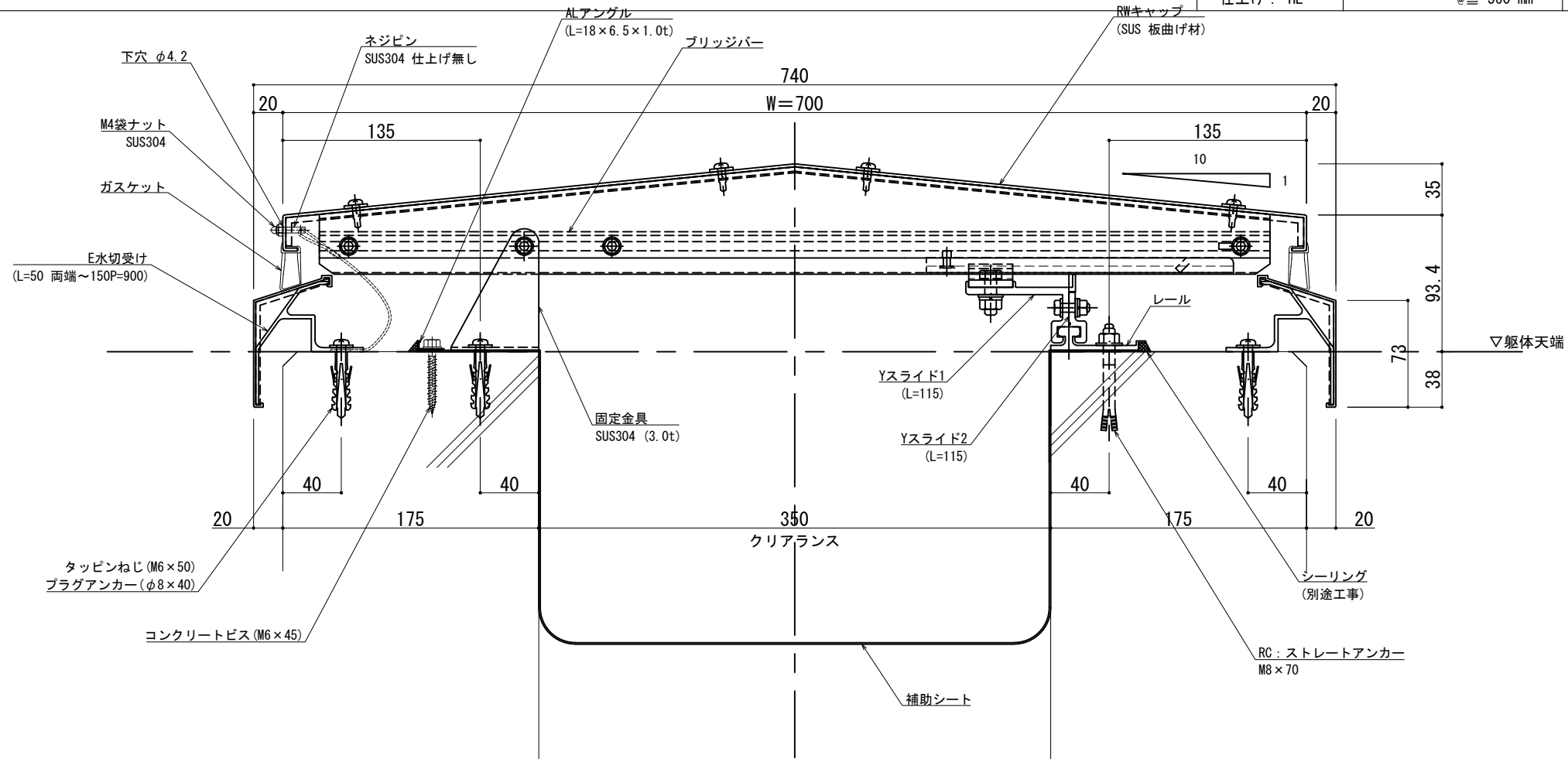


※両端部の見附部分に各1本の落下防止ワイヤーを取り付けます。  
 ※落下防止ワイヤーは、本体にネジピンとロックナットで取付し、もう一方の端を躯体にタッピングネジで固定接続します。

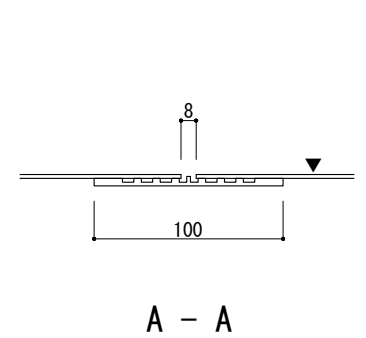
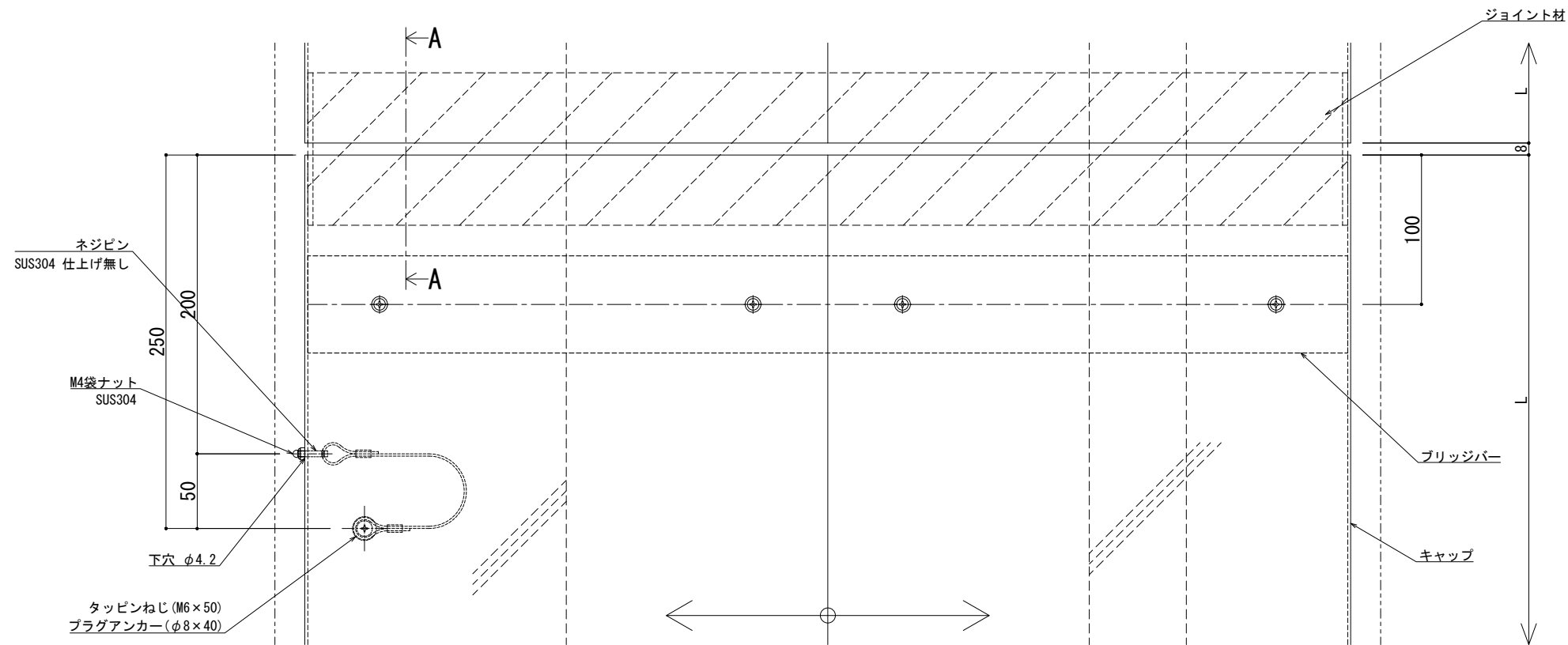
製図: 2017.11.20 変更: 2021.03.17

改訂年月日	概要	特記事項	作成	設計	担当	検印	工事名	縮尺	通し番号
		当工事で使用する設計仕様、部材仕様は、設計仕様書に記載。						A1:2 A3:4	校の内
			作成年月日	タイプ			図名	区分	図面番号
							EXP. J. C 屋根コーナー SL-SHRW650 断面図		
								管理番号	00000000_000





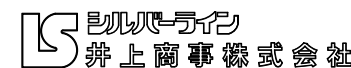
可動図	可動量
	+352mm -338mm
	+400mm -400mm
	+30mm -30mm



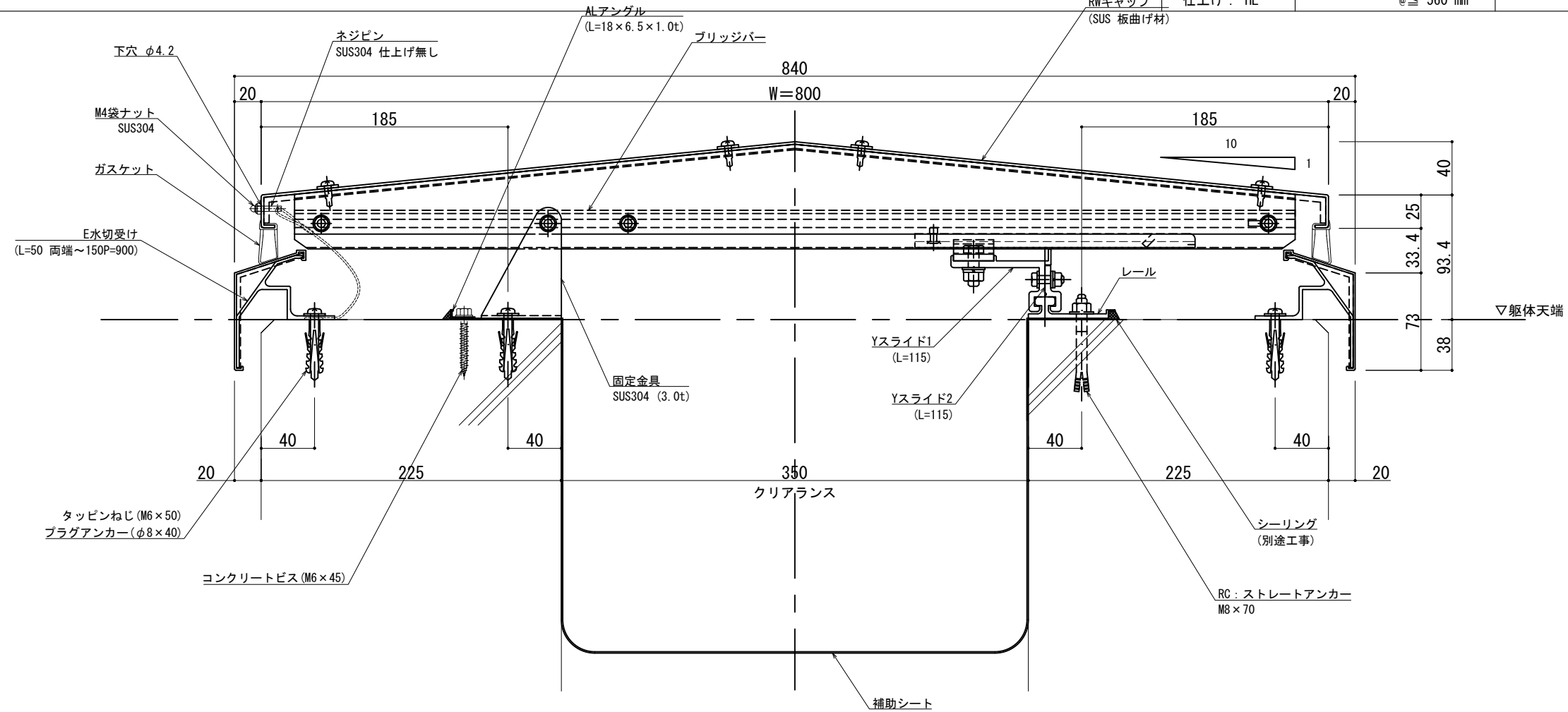
※両端部の見附部分に各1本の落下防止ワイヤーを取り付けます。  
※落下防止ワイヤーは、本体にネジピンとロックナットで取付し、もう一方の端を躯体にタッピングネジで固定接続します。

製図: 2017.11.20 変更: 2021.03.17

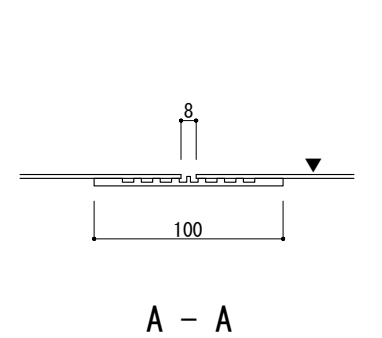
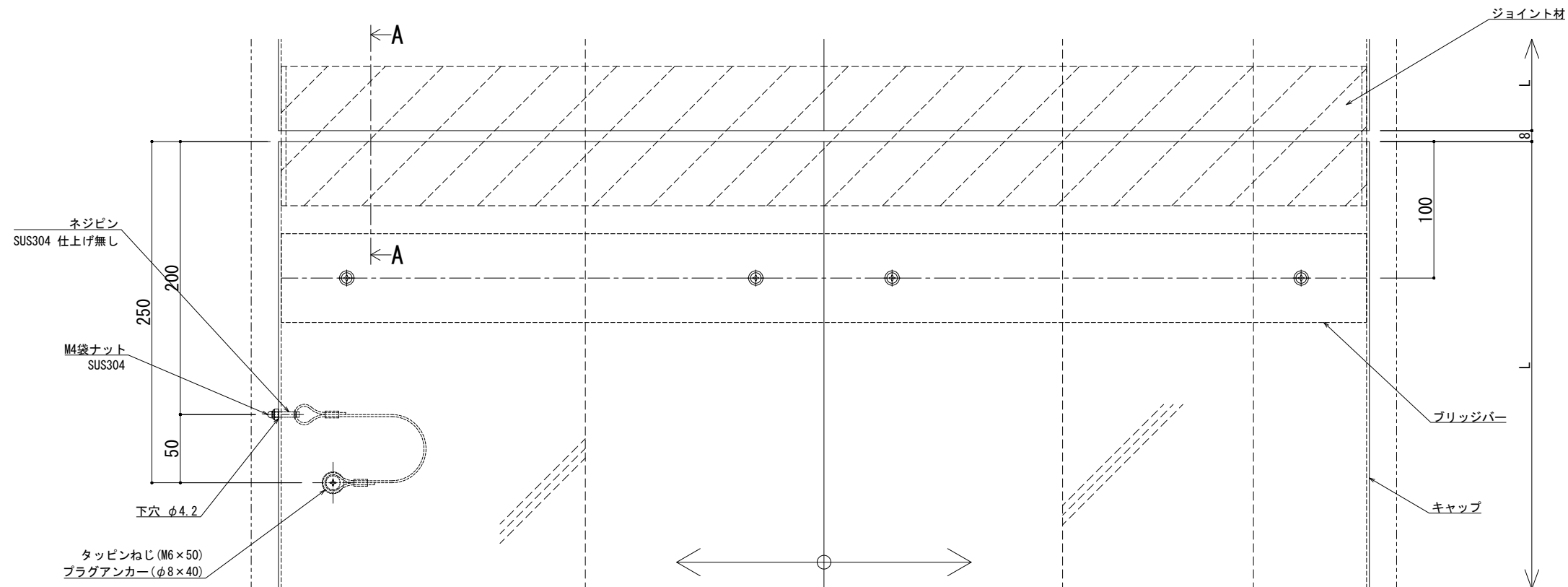
改訂年月日	概要	特記事項	作成	設計	担当	検印	工事名	縮尺	通し番号
		当工事で使用する設計仕様、部材仕様は、設計仕様書に記載。						A1:2 A3:4	校の内
			作成年月日	タイプ			図名	区分	図面番号
							EXP. J.C 屋根コーナー SL-SHRW700 断面図		
								管理番号	00000000_000







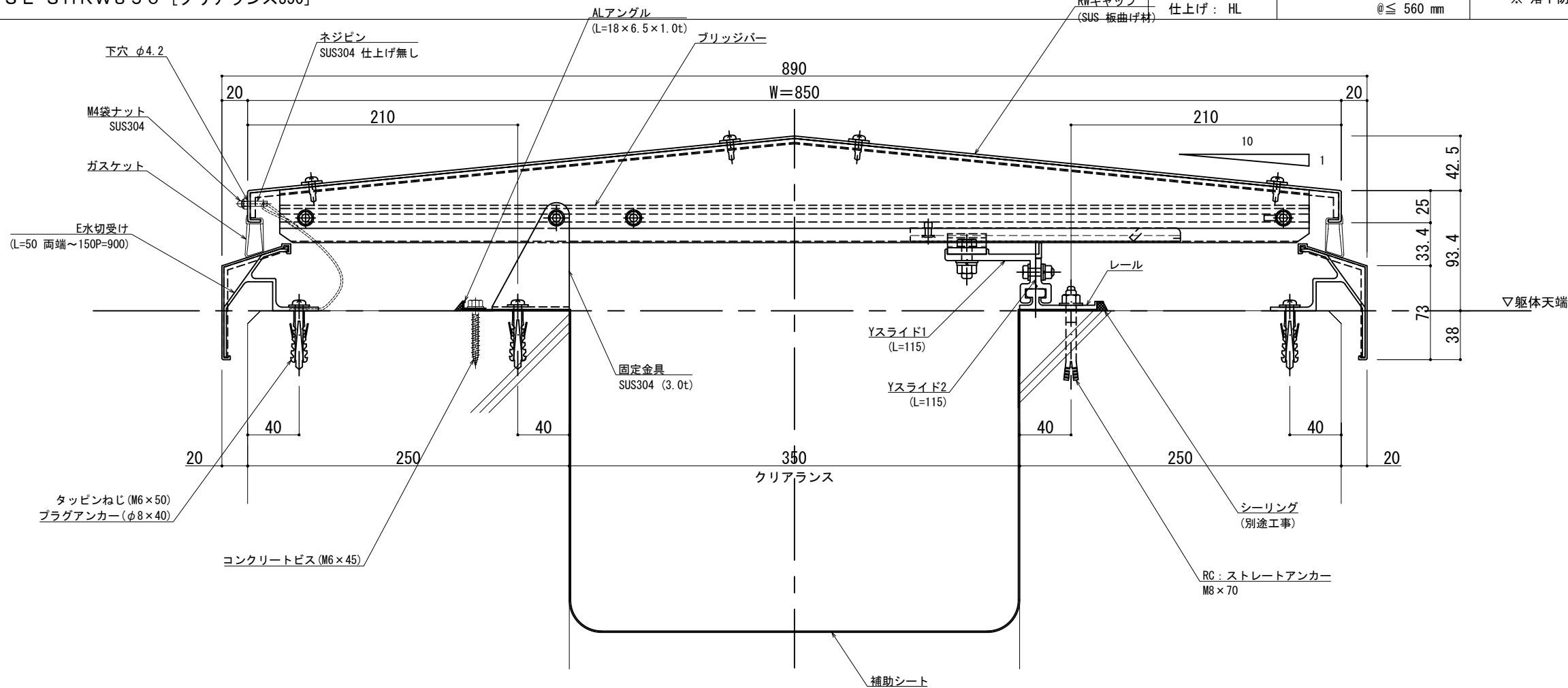
可動図	可動量
	+402mm -438mm
	+500mm -500mm
	+30mm -30mm



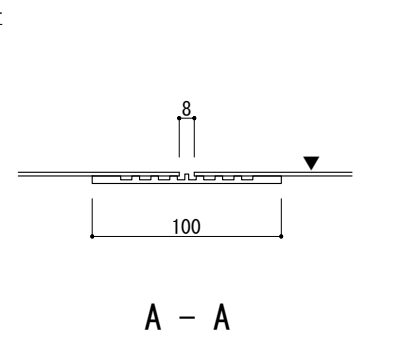
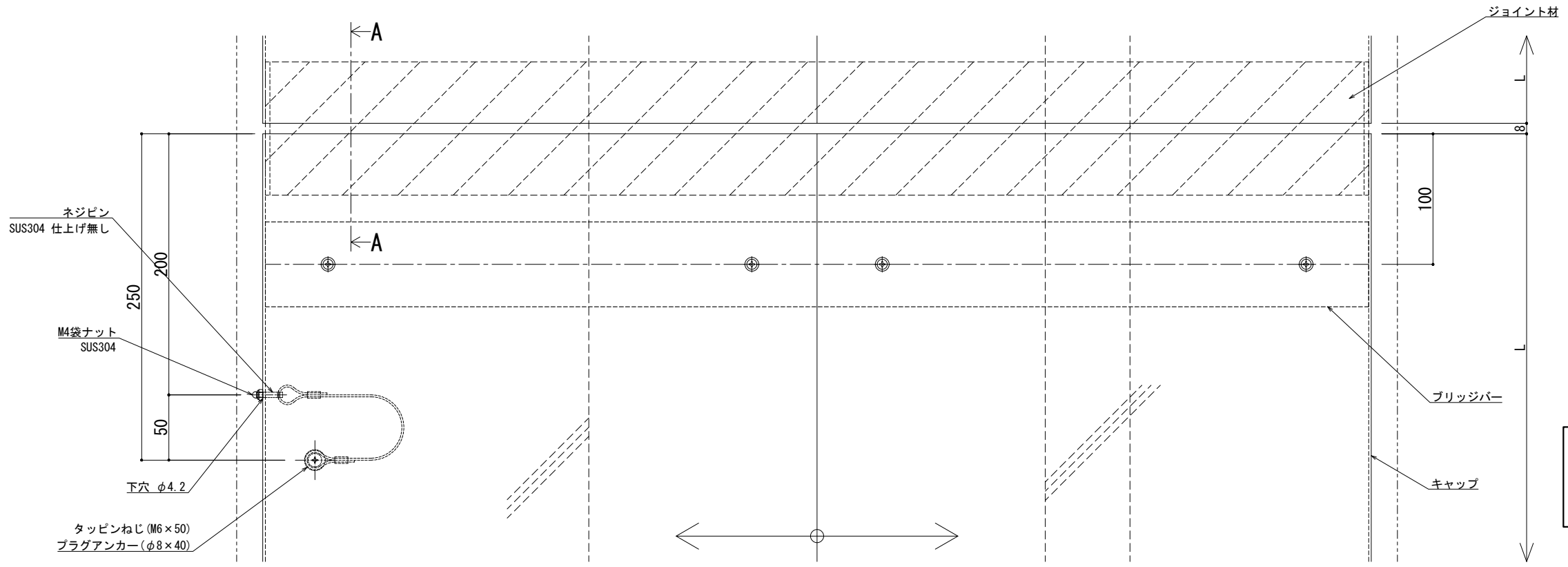
※両端部の見附部分に各1本の落下防止ワイヤーを取り付けます。  
※落下防止ワイヤーは、本体にネジピンとロックナットで取付し、もう一方の端を躯体にタッピングネジで固定接続します。

製図: 2017.11.20  
改訂: 2021.03.17

改訂年月日	概要	特記事項	作成	設計	担当	検印	工事名	縮尺	通し番号
		当工事で使用する設計仕様、部材仕様は、設計仕様書に記載。						A1:2 A3:4	校の内
			作成年月日	タイプ			図名	区分	図面番号
							EXP. J. C 屋根コーナー SL-SHRW800 断面図		
								管理番号	00000000_000



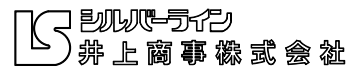
可動図	可動量
X 	+427mm -488mm
Y 	+550mm -550mm
Z 	+30mm -30mm

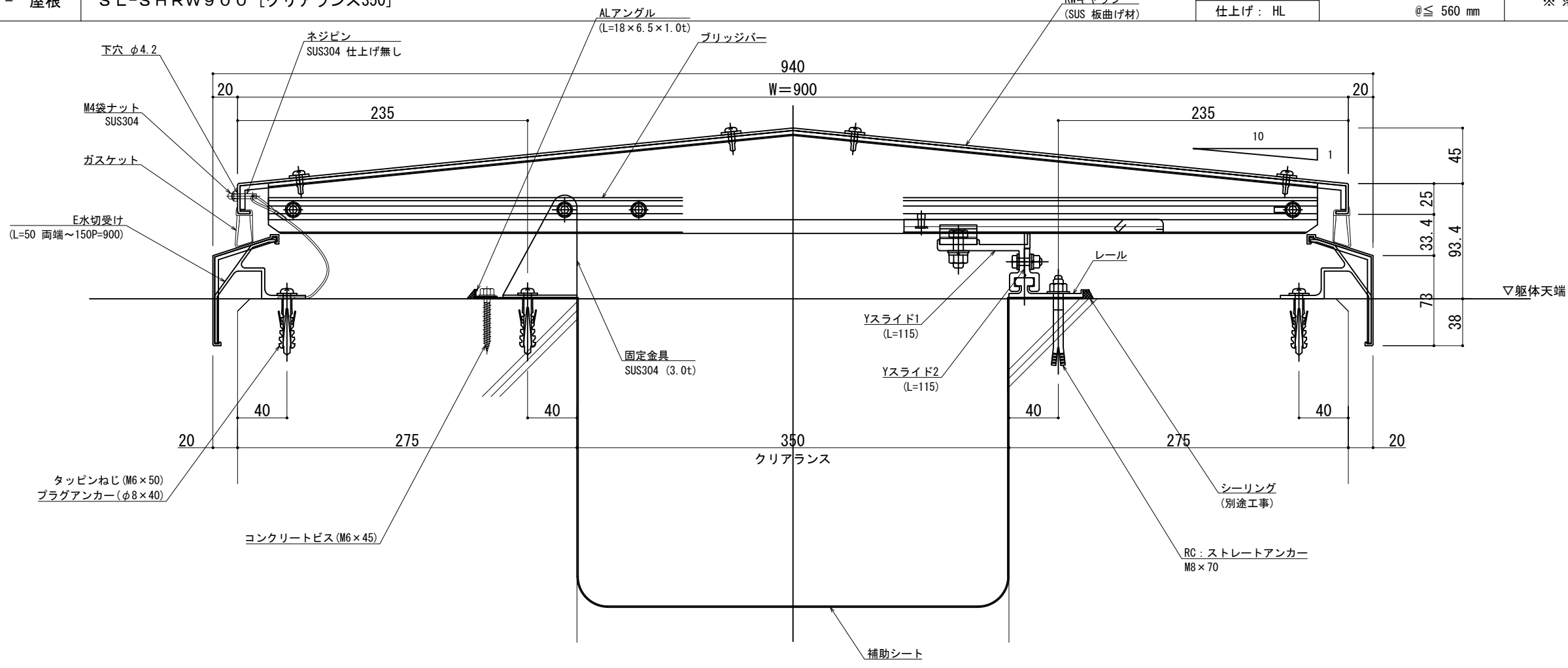


※両端部の見附部分に各1本の落下防止ワイヤーを取り付けます。  
 ※落下防止ワイヤーは、本体にネジピンとロックナットで取付し、もう一方の端を躯体にタッピングネジで固定接続します。

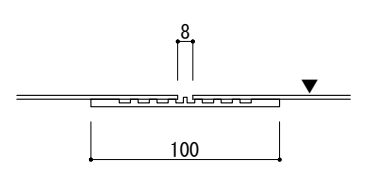
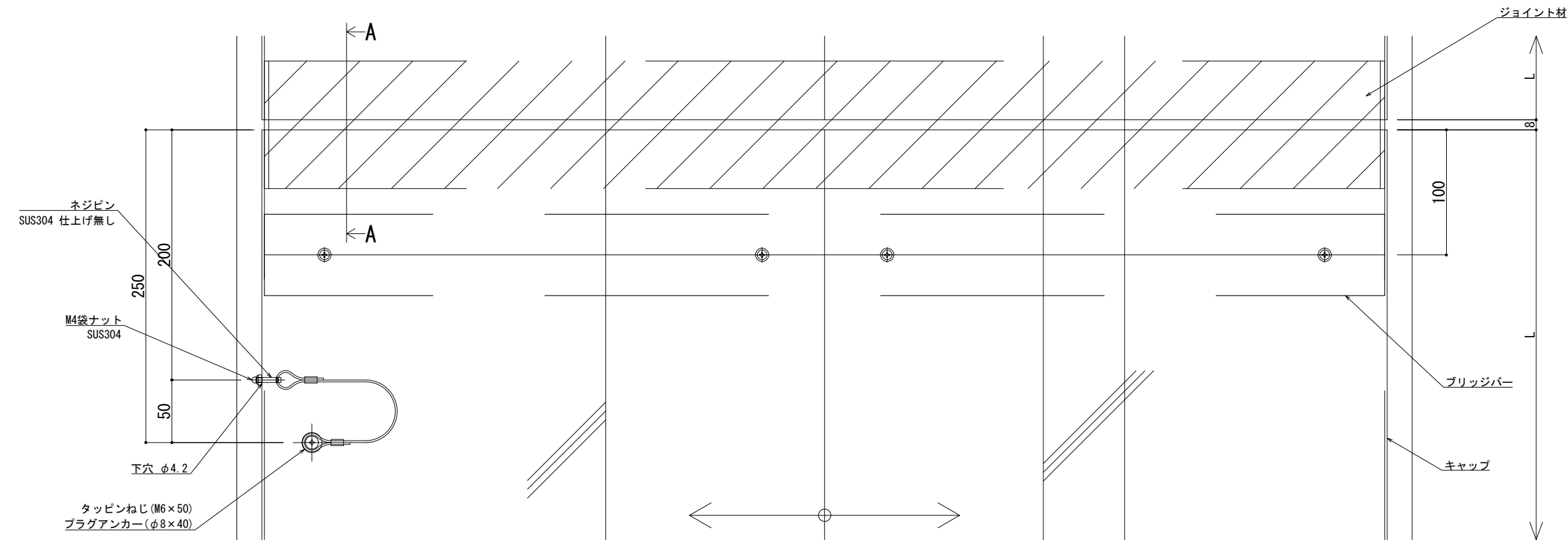
製図: 2017.11.20 変更: 2021.03.17

改訂年月日	概要	特記事項								縮尺 A1 1:2 A3 1:4	通し番号 / 枚の内
		当工事で使用する 設計仕様、部材仕様 は、設計仕様書に記載。								区分	図面番号
										EXP. J. C 屋根コーナー SL-SHRW850 断面図	
										管理番号 00000000.000	





可動図	可動量
	+452mm -538mm
	+600mm -600mm
	+30mm -30mm



※両端部の見附部分に各1本の落下防止ワイヤーを取り付けます。  
※落下防止ワイヤーは、本体にネジピンとロックナットで取付し、もう一方の端を躯体にタッピンネジで固定接続します。

製図: 2017.11.20 変更: 2021.03.17