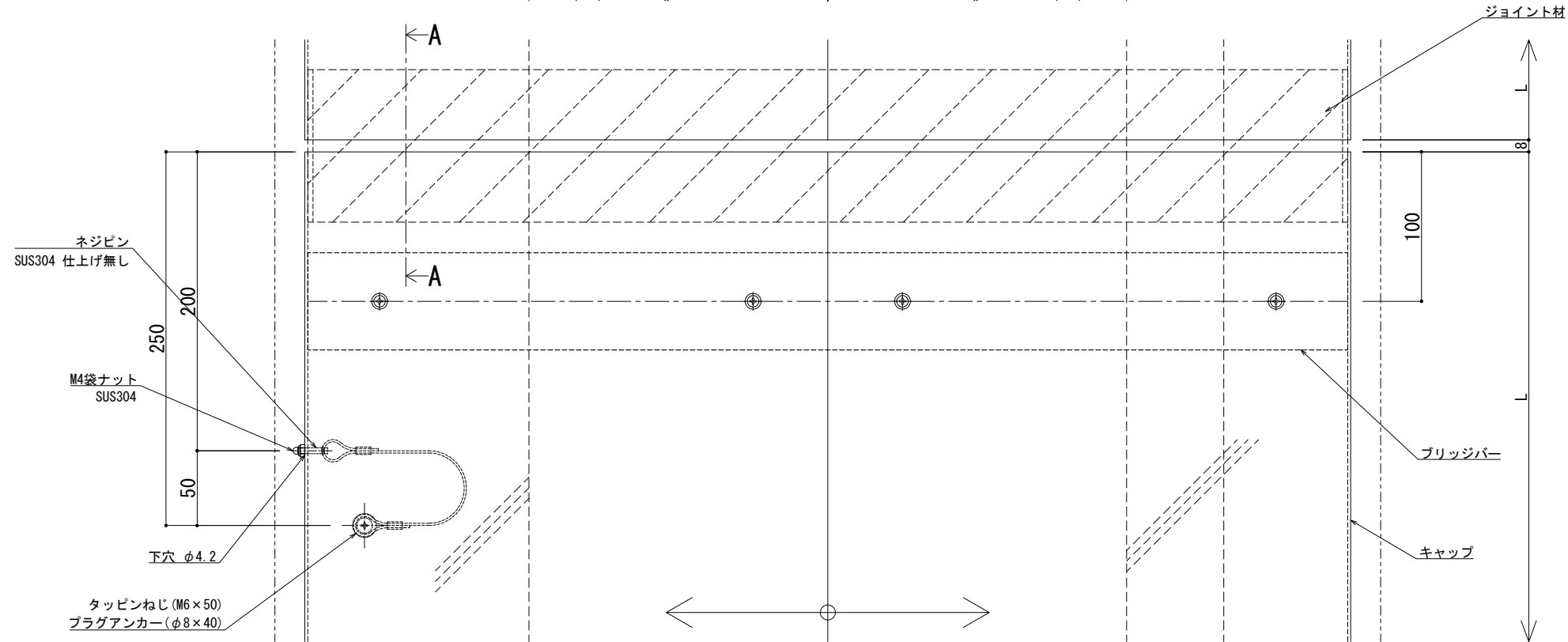
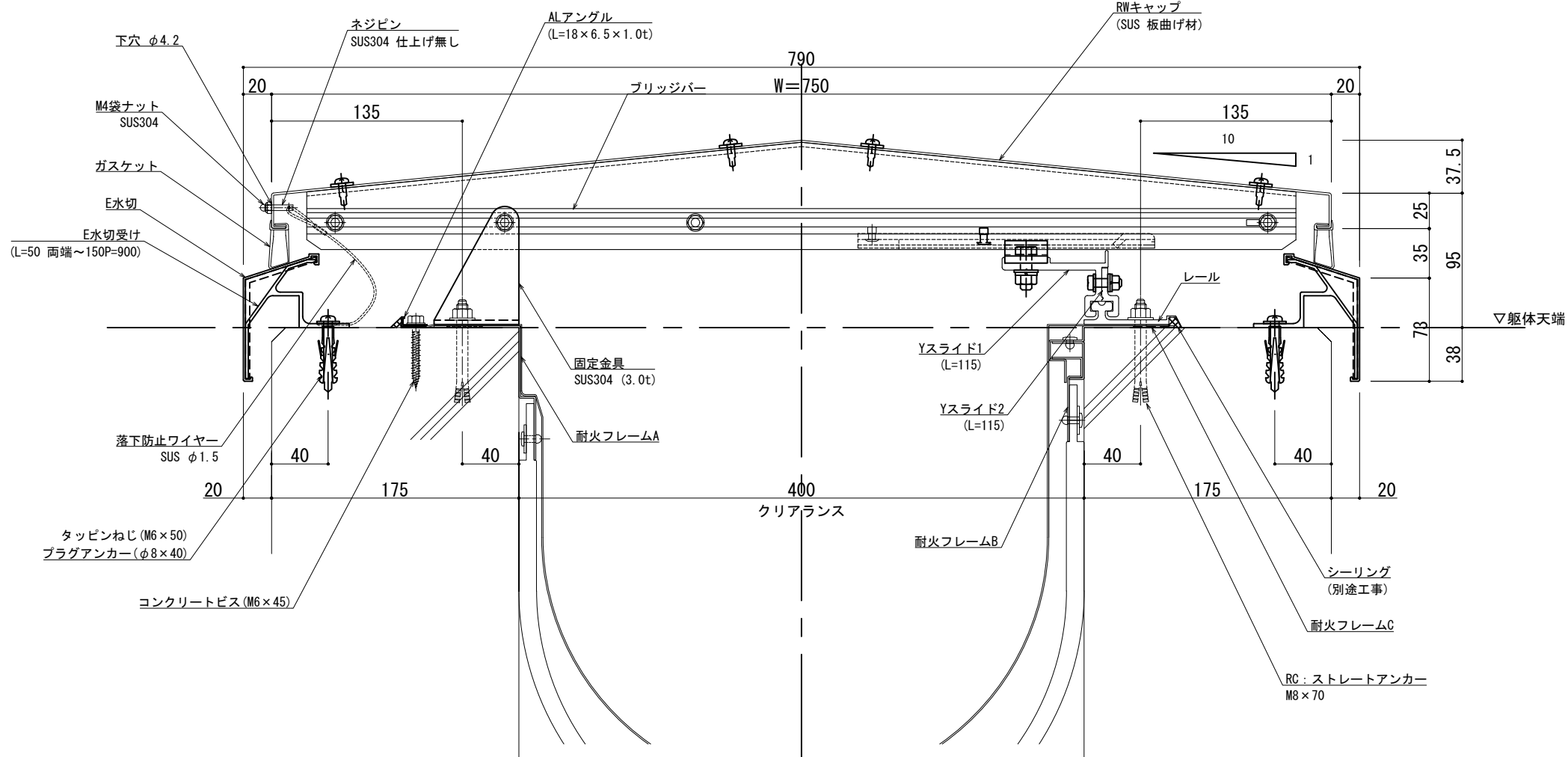


| 可動図 | 可動量 |
|-----|------------------|
| | +352mm -338mm |
| | +400mm -400mm |
| | +30mm -30mm |

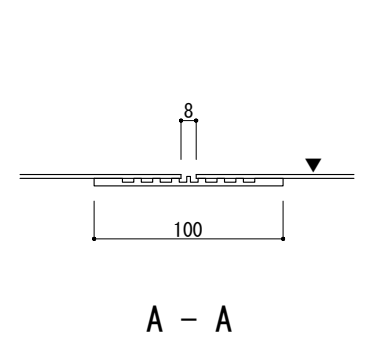
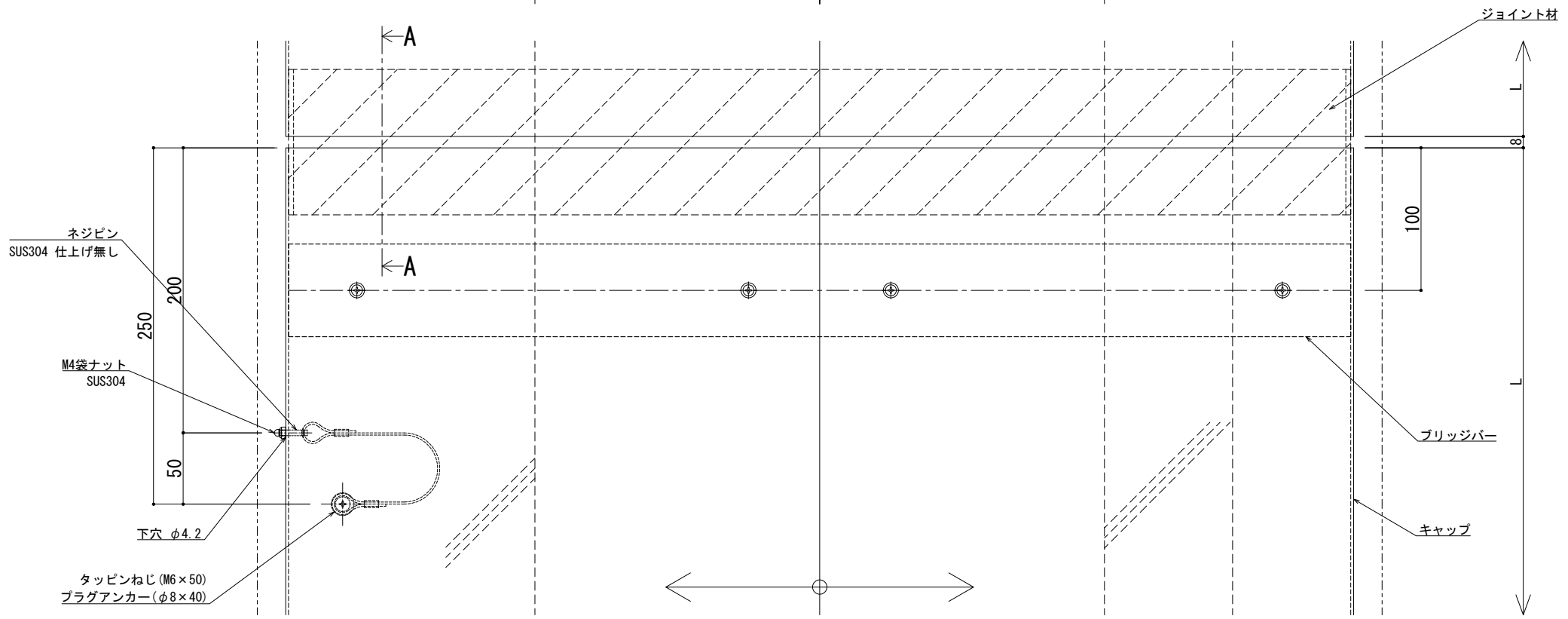


※両端部の見附部分に各1本の落下防止ワイヤーを取り付けます。
※落下防止ワイヤーは、本体にネジピンとロックナットで取付し、もう一方の端を躯体にタッピンネジで固定接続します。

| | | | | | | | | | |
|-------|----|------------------------------|-------|-----|----|----|---------------------------------|-------------|--------------------|
| 改訂年月日 | 概要 | 特記事項 | 作成 | 設計 | 担当 | 検印 | 工事名 | 縮尺 | 通し番号 |
| | | 当工事で使用する設計仕様、部材仕様は、設計仕様書に記載。 | | | | | | A1:2 A3:1:4 | 1 / 1 |
| | | | 作成年月日 | タイプ | | | 図名 | 区分 | 図面番号 |
| | | | | | | | EXP. J. C 屋根コーナー SL-SHRW700 断面図 | | |
| | | | | | | | | | 管理番号: 00000000_000 |



| 可動図 | 可動量 |
|-----|------------------|
| | +377mm -388mm |
| | +450mm -450mm |
| | +30mm -30mm |

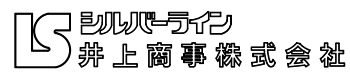


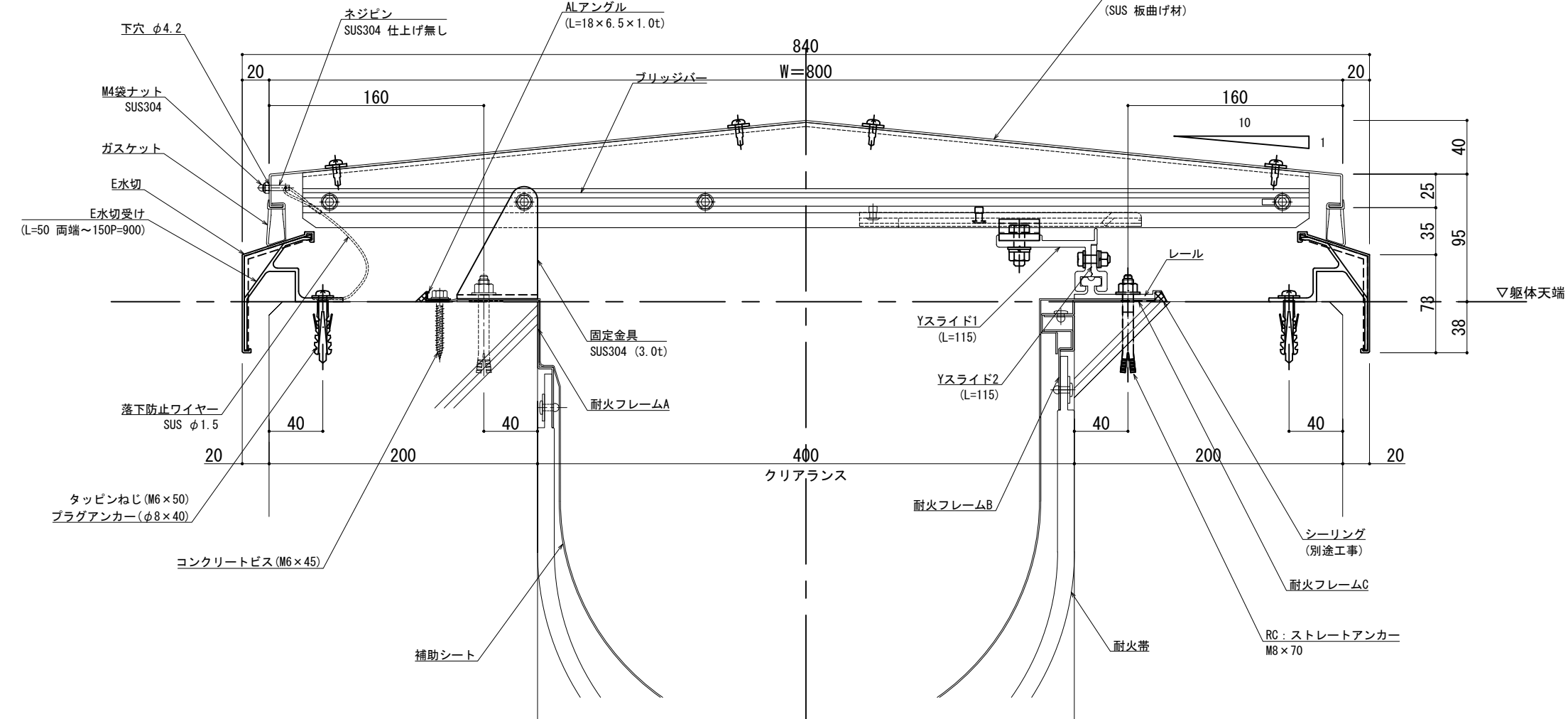
※両端部の見附部分に各1本の落下防止ワイヤーを取り付けます。

※落下防止ワイヤーは、本体にネジピンとロックナットで取付し、もう一方の端を躯体にタッピンネジで固定接続します。

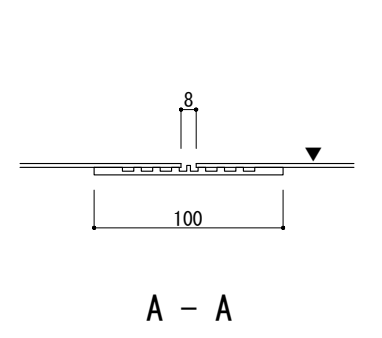
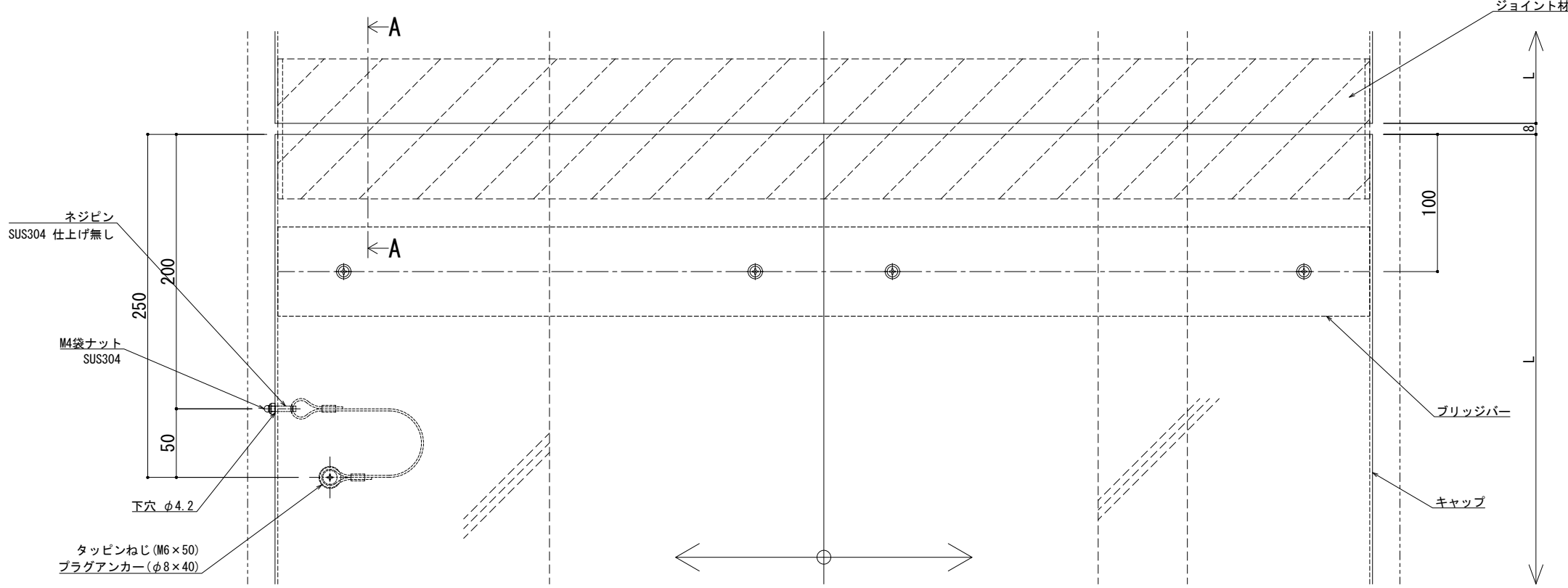
製図: 2017.11.20 変更: 2021.07.02

| | | | | | | | | | |
|-------|----|--------------------------------|-------|-----|----|----|---------------------------------|-----------|--------------|
| 改訂年月日 | 概要 | 特記事項 | 作成 | 設計 | 担当 | 検印 | 工事名 | 縮尺 | 通し番号 |
| | | 当工事で使用する 設計仕様、部材仕様 は、設計仕様書に記載。 | | | | | | A1:2 A3:4 | 校の内 |
| | | | 作成年月日 | タイプ | | | 図名 | 区分 | 図面番号 |
| | | | | | | | EXP. J. C 屋根コーナー SL-SHRW750 断面図 | | |
| | | | | | | | | 管理番号 | 00000000.000 |





| 可動図 | 可動量 |
|-----|------------------|
| | +402mm -438mm |
| | +500mm -500mm |
| | +30mm -30mm |

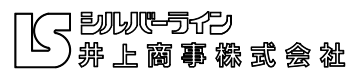


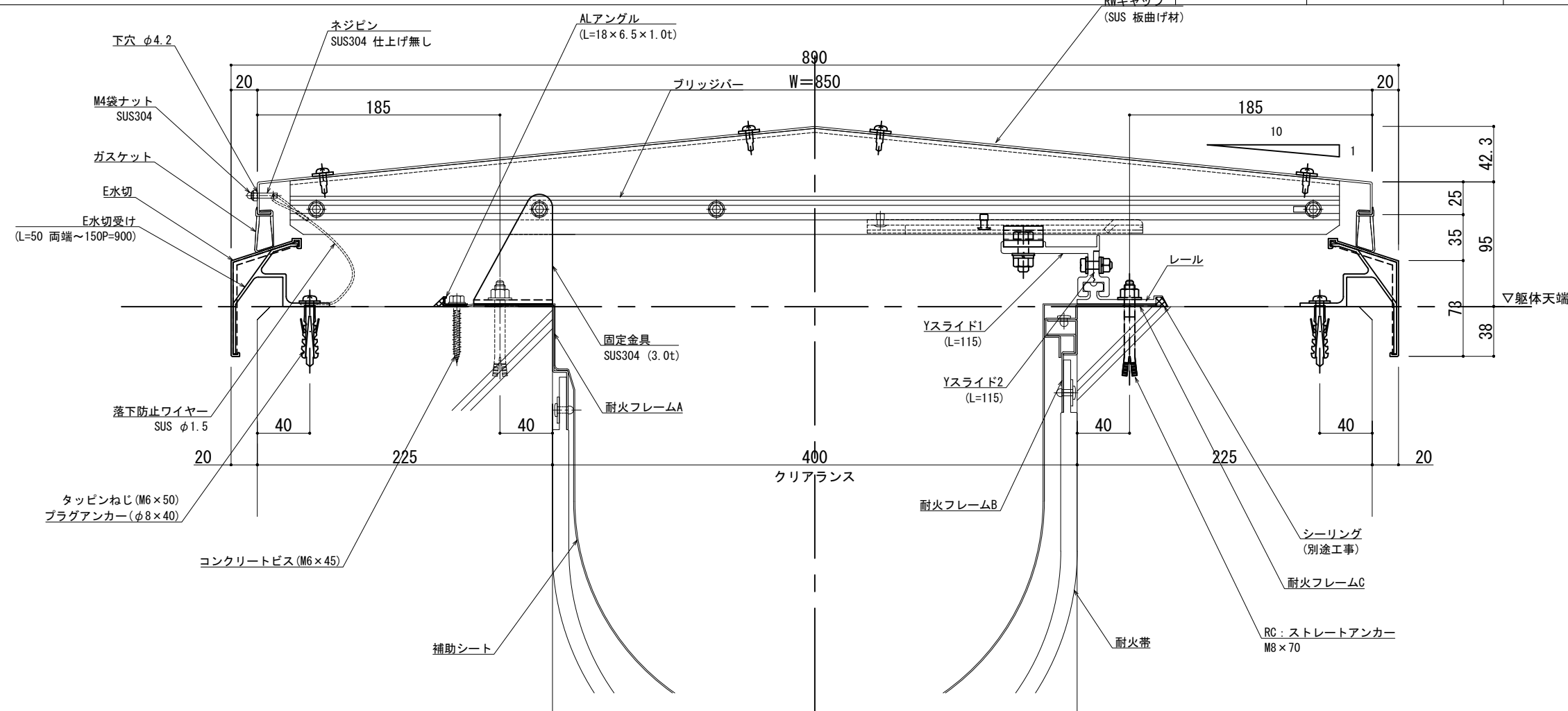
※両端部の見附部分に各1本の落下防止ワイヤーを取り付けます。

※落下防止ワイヤーは、本体にネジピンとロックナットで取付し、もう一方の端を躯体にタッピンネジで固定接続します。

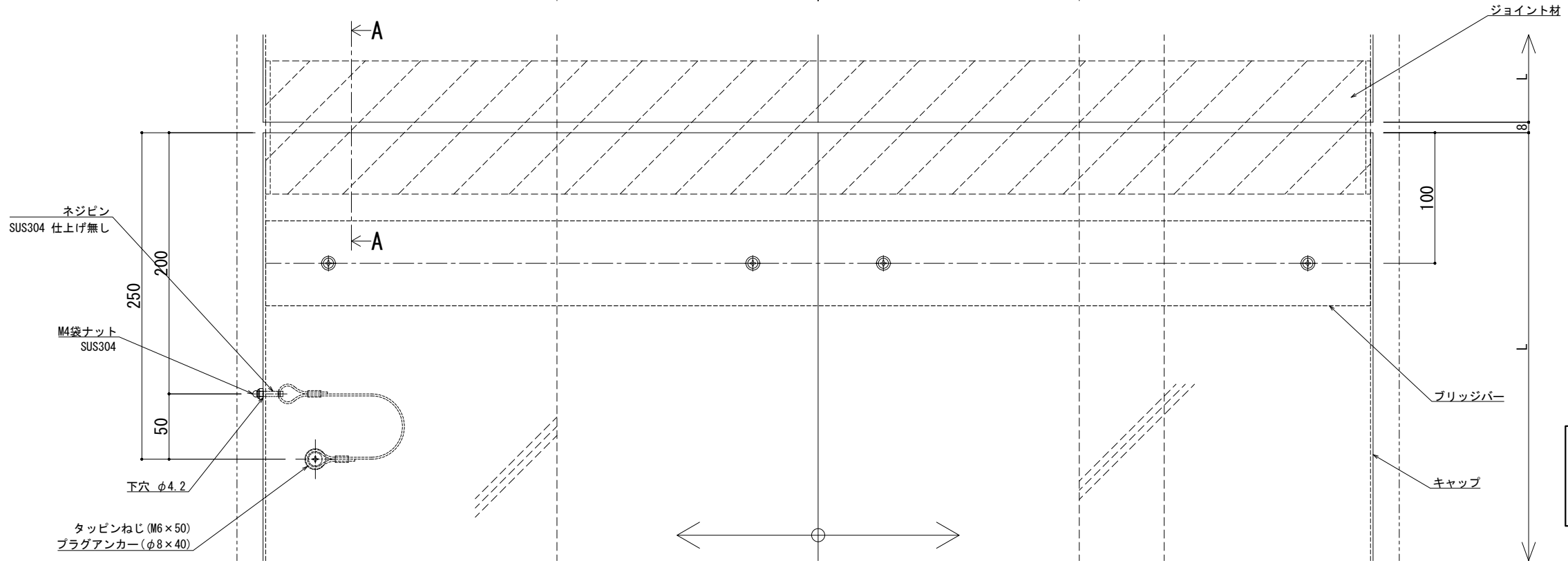
製図: 2017.11.20 変更: 2021.07.02

| | | | | | | | | | |
|-------|----|--------------------------------|-------|-----|----|----|---------------------------------|-----------|--------------|
| 改訂年月日 | 概要 | 特記事項 | 作成 | 設計 | 担当 | 検印 | 工事名 | 縮尺 | 通し番号 |
| | | 当工事で使用する 設計仕様、部材仕様 は、設計仕様書に記載。 | | | | | | A1:2 A3:4 | 校の内 |
| | | | 作成年月日 | タイプ | | | 図名 | 区分 | 図面番号 |
| | | | | | | | EXP. J. C 屋根コーナー SL-SHRW800 断面図 | | |
| | | | | | | | | 管理番号 | 00000000_000 |





| 可動図 | 可動量 |
|-----|------------------|
| | +427mm -488mm |
| | +550mm -550mm |
| | +30mm -30mm |



※両端部の見附部分に各1本の落下防止ワイヤーを取り付けます。
※落下防止ワイヤーは、本体にネジピンとロックナットで取付し、もう一方の端を躯体にタッピンネジで固定接続します。

製図: 2017.11.20
改訂: 2021.07.02

| 改訂年月日 | 概要 | 特記事項 |
|-------|----|--------------------------------|
| | | 当工事で使用する 設計仕様、部材仕様 は、設計仕様書に記載。 |

井上商事株式会社

| 作成 | 設計 | 担当 | 検印 | 工事名 | 縮尺 | 通し番号 |
|-------|-----|----|---------------------------------|-----|-------------|------|
| | | | | | A1:2 A3:1:4 | |
| 作成年月日 | タイプ | 図名 | EXP. J. C 屋根コーナー SL-SHRW850 断面図 | | | |
| | | | 図面番号 | | | |

管理番号: 00000000.000

屋根 - 屋根

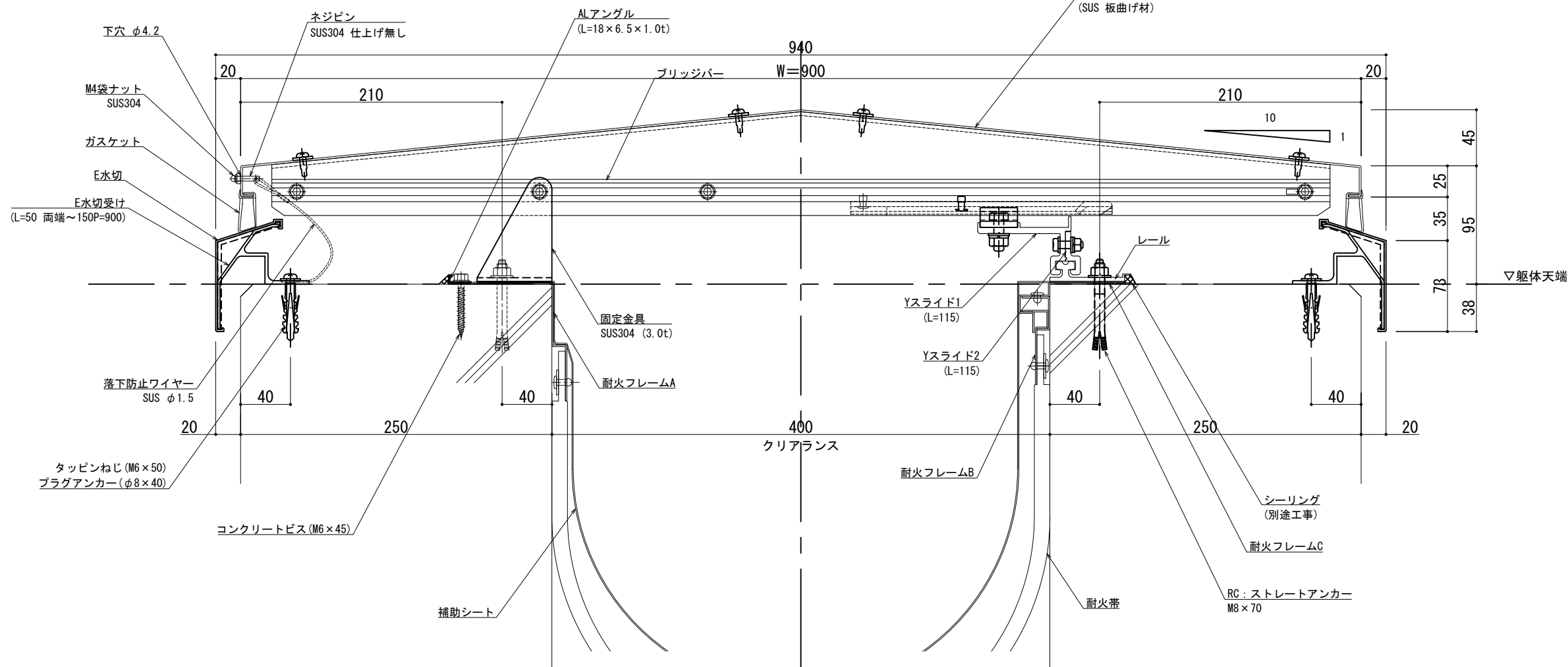
SL-SHRW900 [クリアランス400] (耐火帯) 12.5mm

種別: ステンレス
仕上げ: HL

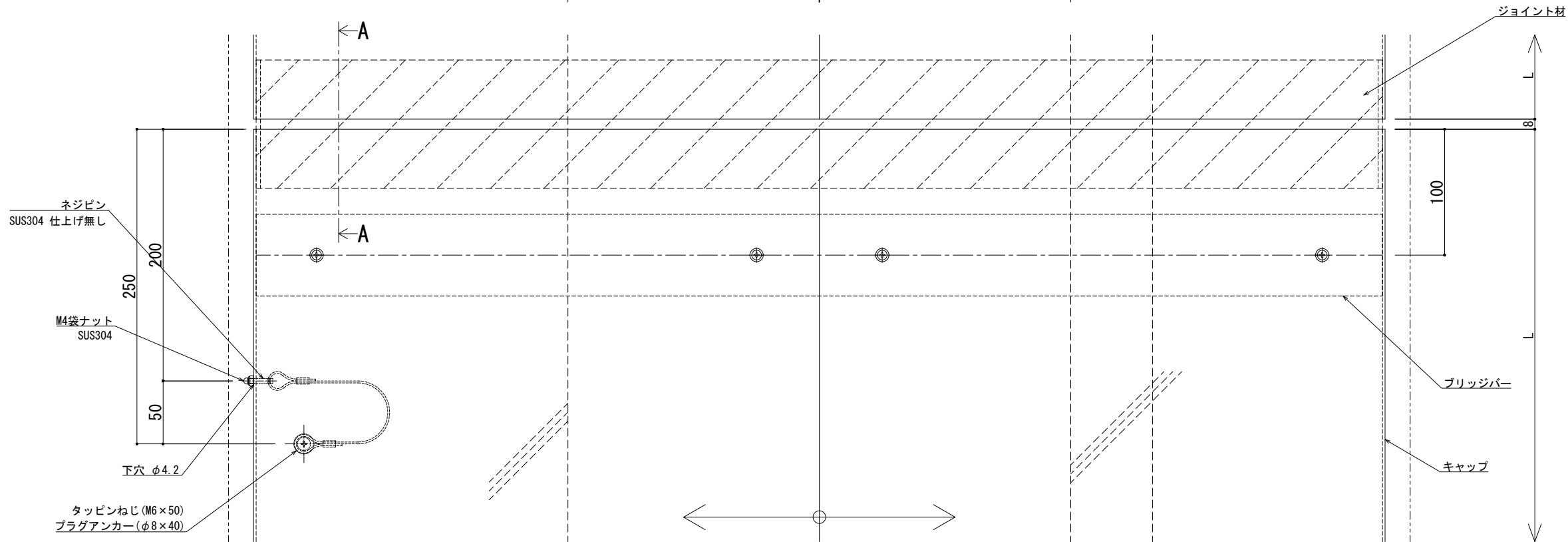
フォルダ固定間隔:
@ ≤ 560 mm

※ 落下防止ワイヤー付

S= 1:2



| 可動図 | 可動量 |
|-----|------------------|
| | +452mm -538mm |
| | +600mm -600mm |
| | +30mm -30mm |



※両端部の見附部分に各1本の落下防止ワイヤーを取り付けます。
※落下防止ワイヤーは、本体にネジピンとロックナットで取付し、もう一方の端を躯体にタッピンネジで固定接続します。

製図: 2017.11.20 変更: 2021.07.02

| | | | | | | | | | |
|-------|----|------------------------------|-------|-----|----|----|---------------------------------|-----------|------|
| 改訂年月日 | 概要 | 特記事項 | 作成 | 設計 | 担当 | 検印 | 工事名 | 縮尺 | 通し番号 |
| | | 当工事で使用する設計仕様、部材仕様は、設計仕様書に記載。 | | | | | | A1:2 A3:4 | 校の内 |
| | | | 作成年月日 | タイプ | | | 図名 | 区分 | 図面番号 |
| | | | | | | | EXP. J. C 屋根コーナー SL-SHRW900 断面図 | | |

井上商事株式会社

管理番号: 00000000.000