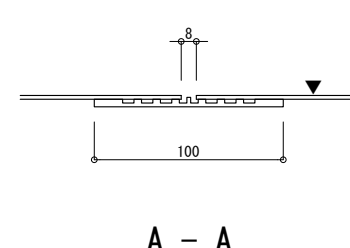
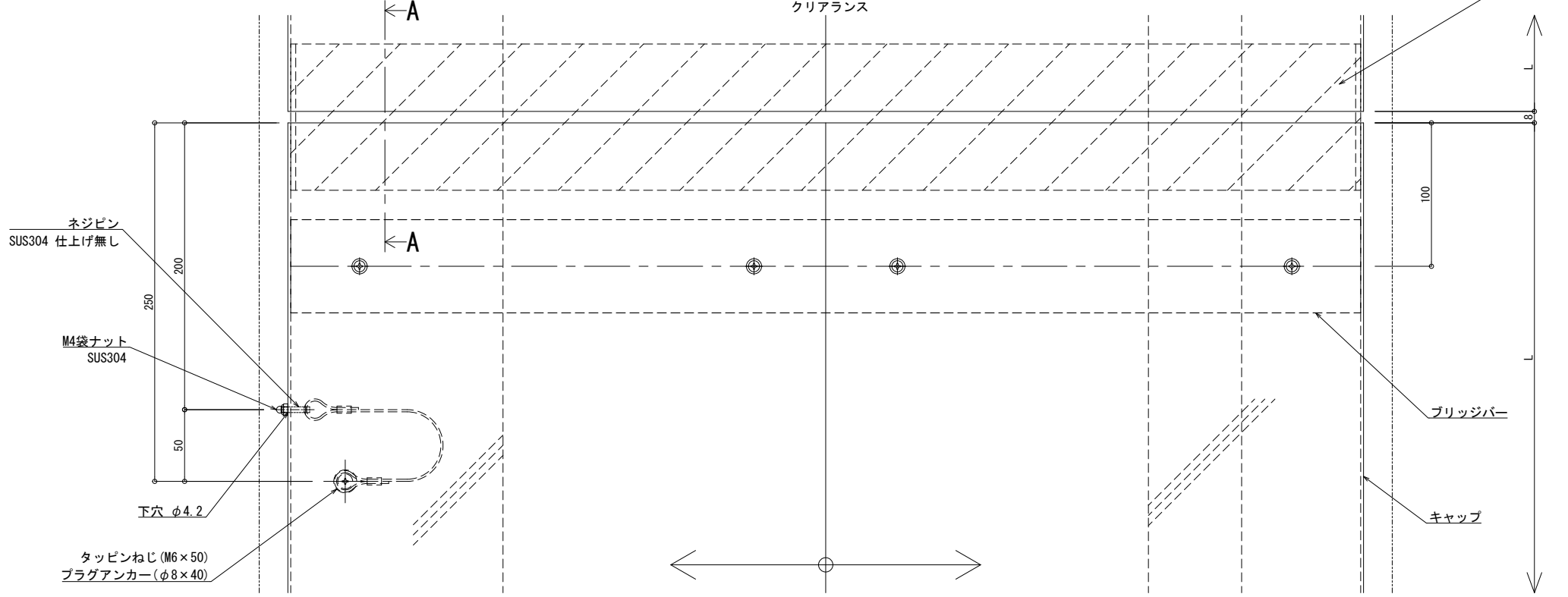
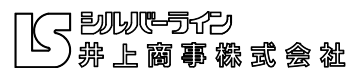


可動量	可動量
	+377mm -388mm
	+450mm -450mm
	+30mm -30mm

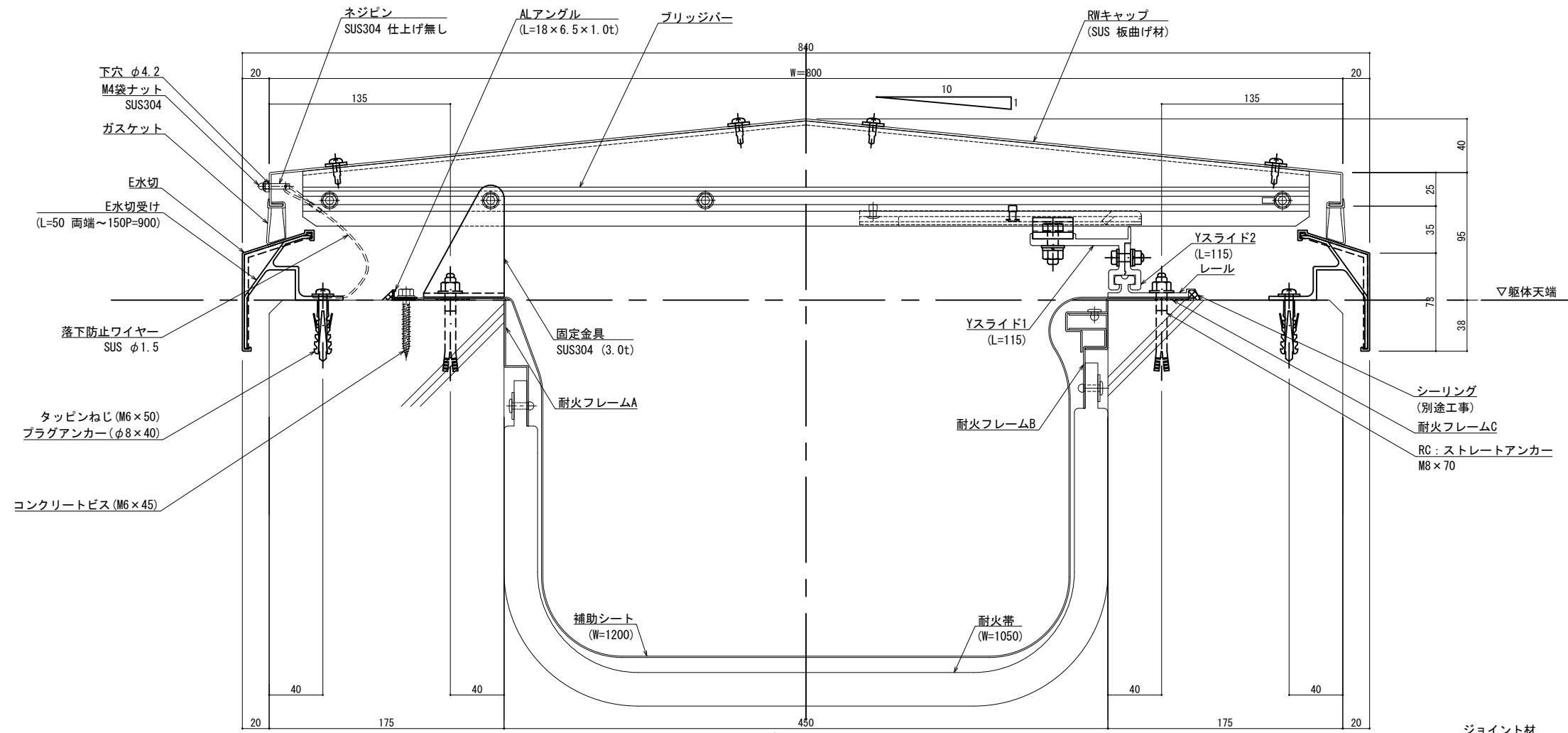


※両端部の見附部分に各1本の落下防止ワイヤーを取り付けます。
※落下防止ワイヤーは、本体にネジピンとロックナットで取付し、もう一方の端を躯体にタッピンネジで固定接続します。

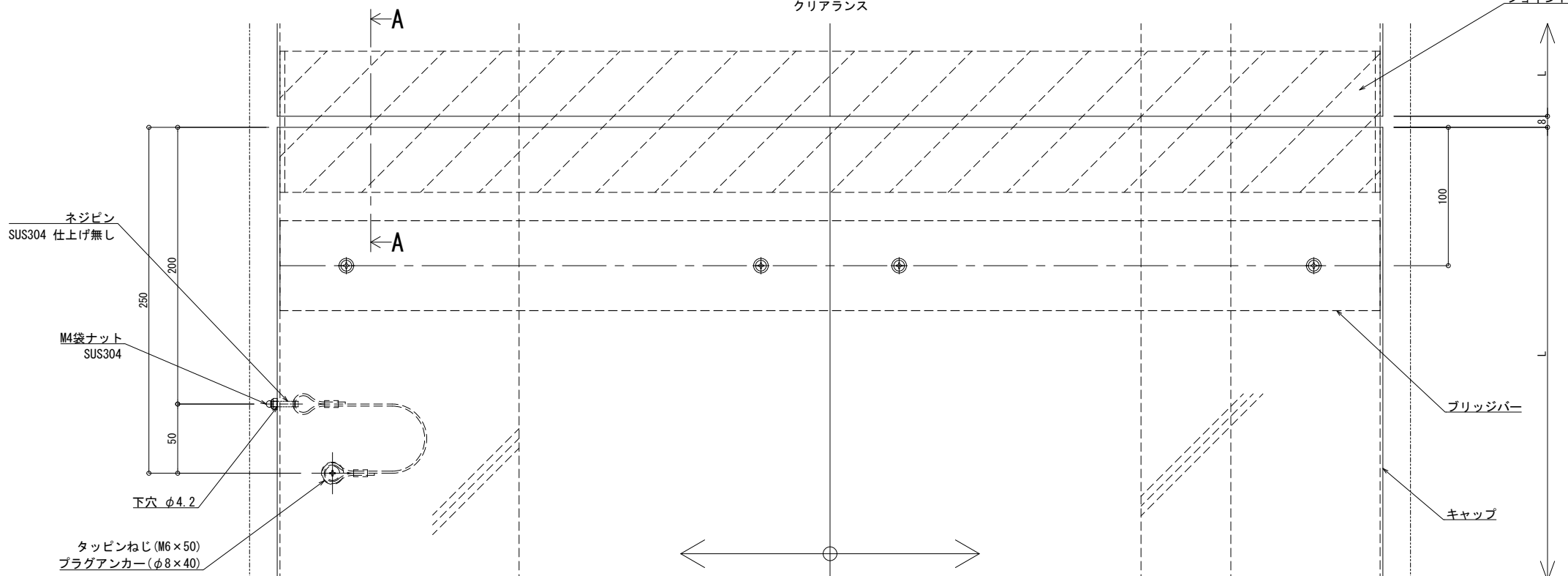
改訂年月日	概要	特記事項	作成	設計	担当	検印	工事名	縮尺	通し番号
		当工事で使用する 設計仕様、部材仕様 は、設計仕様書に記載。						A1:2 A3:4	校の内
作成年月日			作成年月日		タイプ		図名	区分	図面番号
							EXP. J. C 屋根-屋根 SL-SHRW750 (t25) 断面図		管理番号 00000000_000



製図: 2022.10.12



可動図	可動量
	+402mm -438mm
	+500mm -500mm
	+30mm -30mm



※両端部の見附部分に各1本の落下防止ワイヤーを取り付けます。

※落下防止ワイヤーは、本体にネジピンとロックナットで取付し、もう一方の端を躯体にタッピンネジで固定接続します。

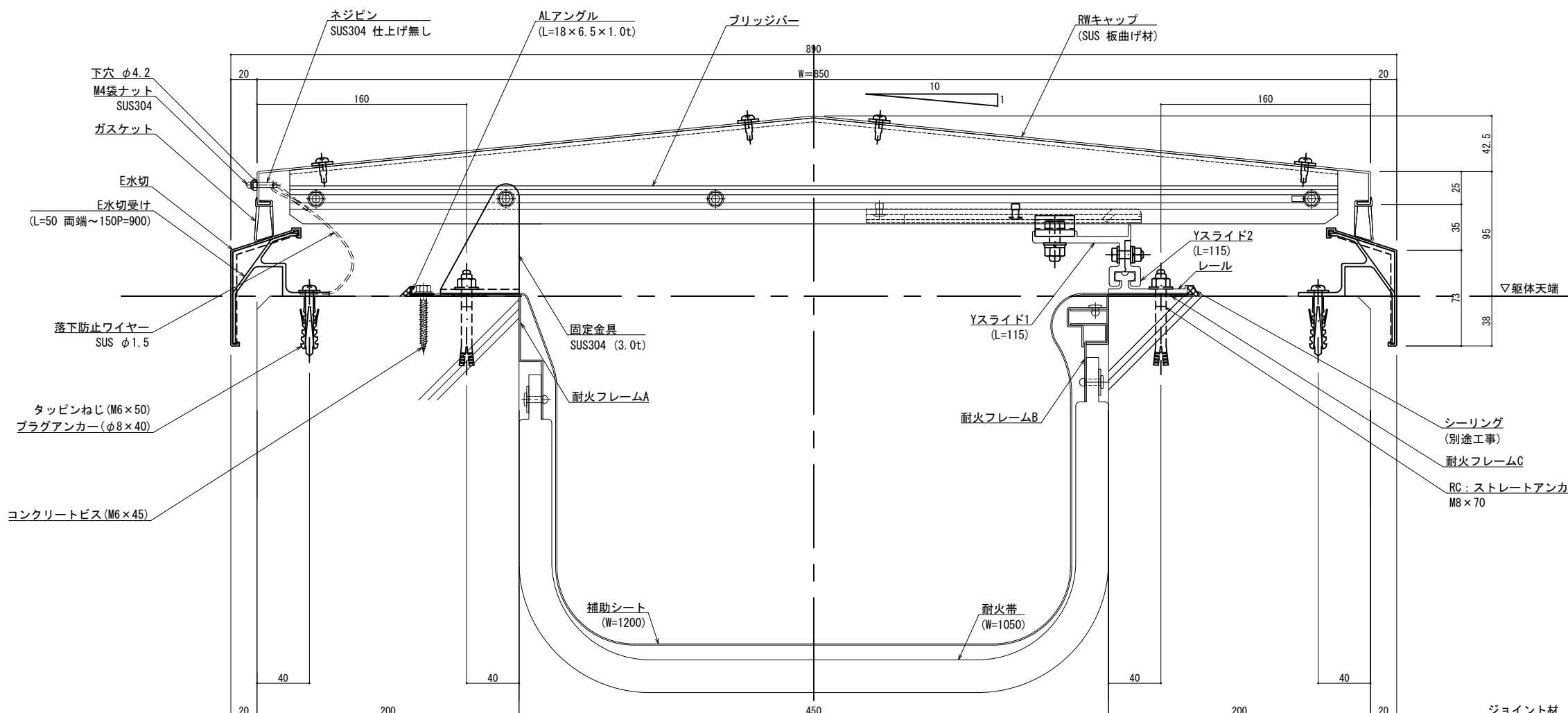
製図: 2022.10.12

改訂年月日	概要	特記事項
		当工事で使用する 設計仕様、部材仕様 は、設計仕様書に記載。

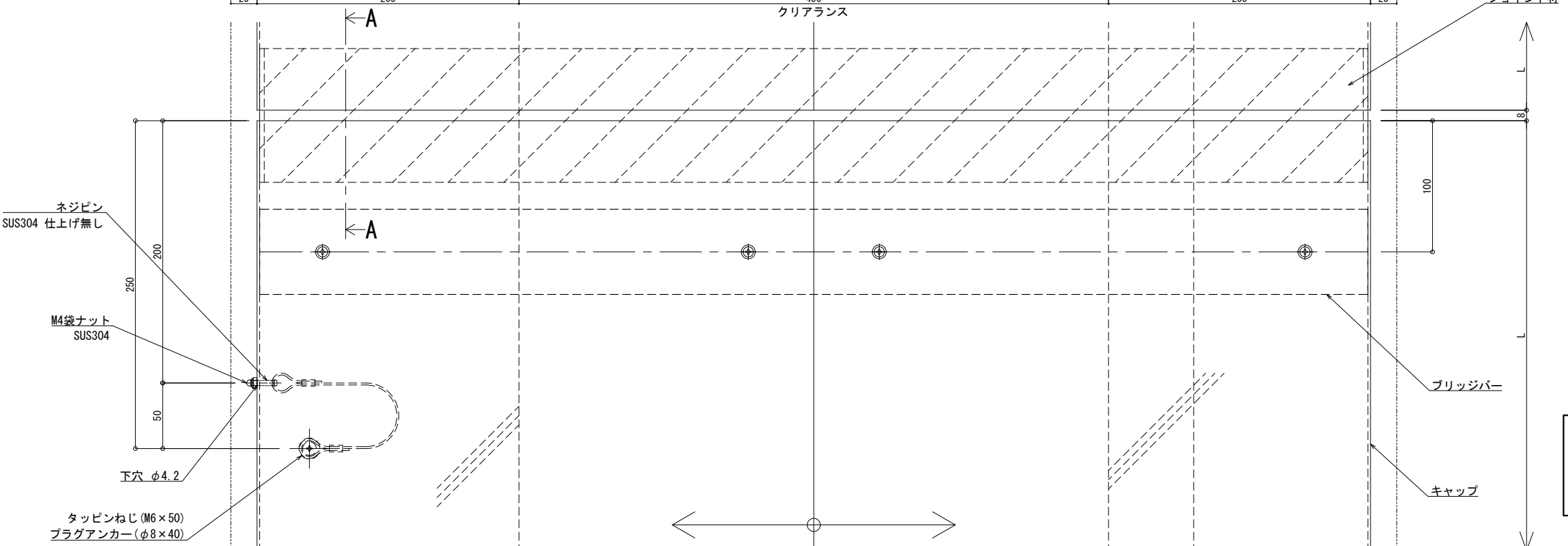
井上商事株式会社

作成	設計	担当	検印	工事名	縮尺	通し番号
					A1:2 A3:4	
作成年月日		タイプ		図名	区分	図面番号
				EXP. J.C 屋根-屋根 SL-SHRW800 (t25) 断面図		

管理番号: 00000000_000



可動図	可動量
	+427mm -488mm
	+550mm -550mm
	+30mm -30mm



※両端部の見附部分に各1本の落下防止ワイヤーを取り付けます。

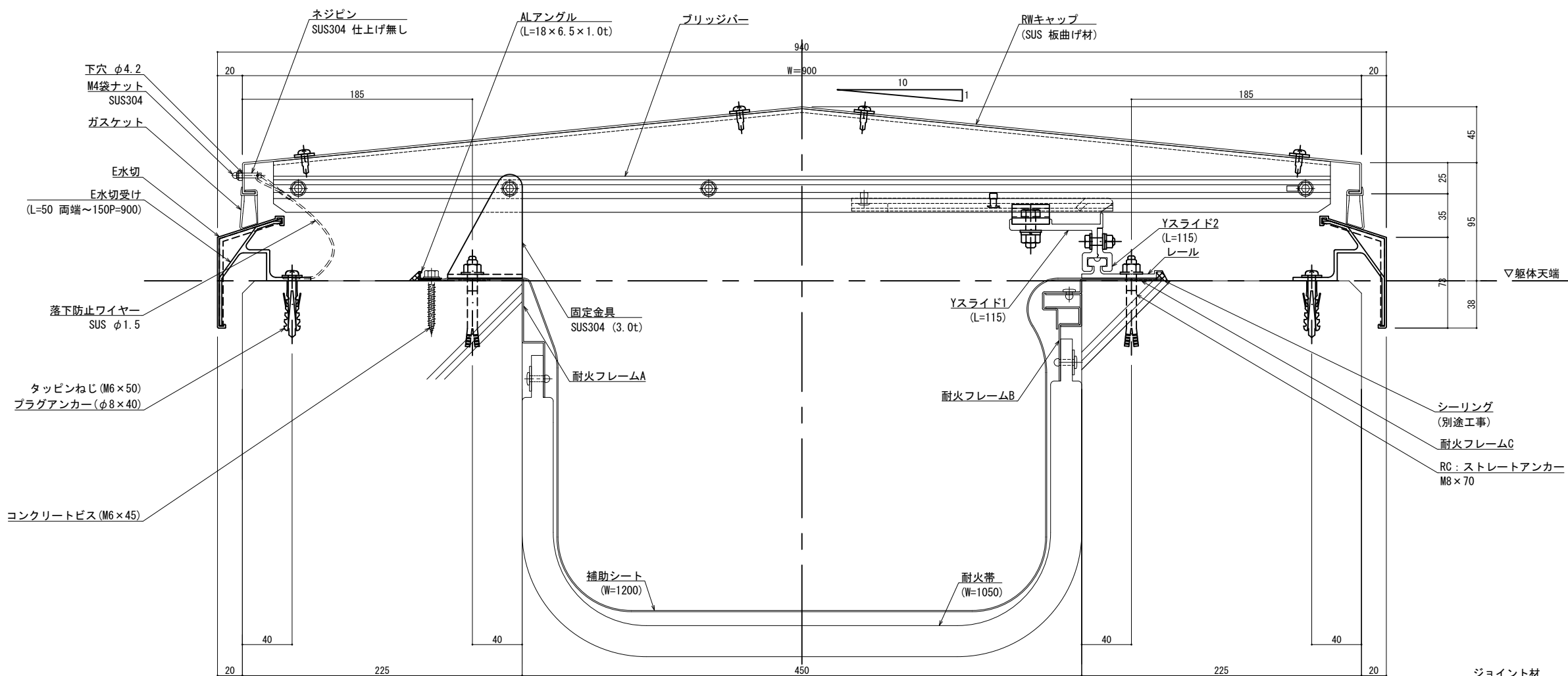
※落下防止ワイヤーは、本体にネジピンとロックナットで取付し、もう一方の端を躯体にタッピンネジで固定接続します。

製図: 2022.10.12

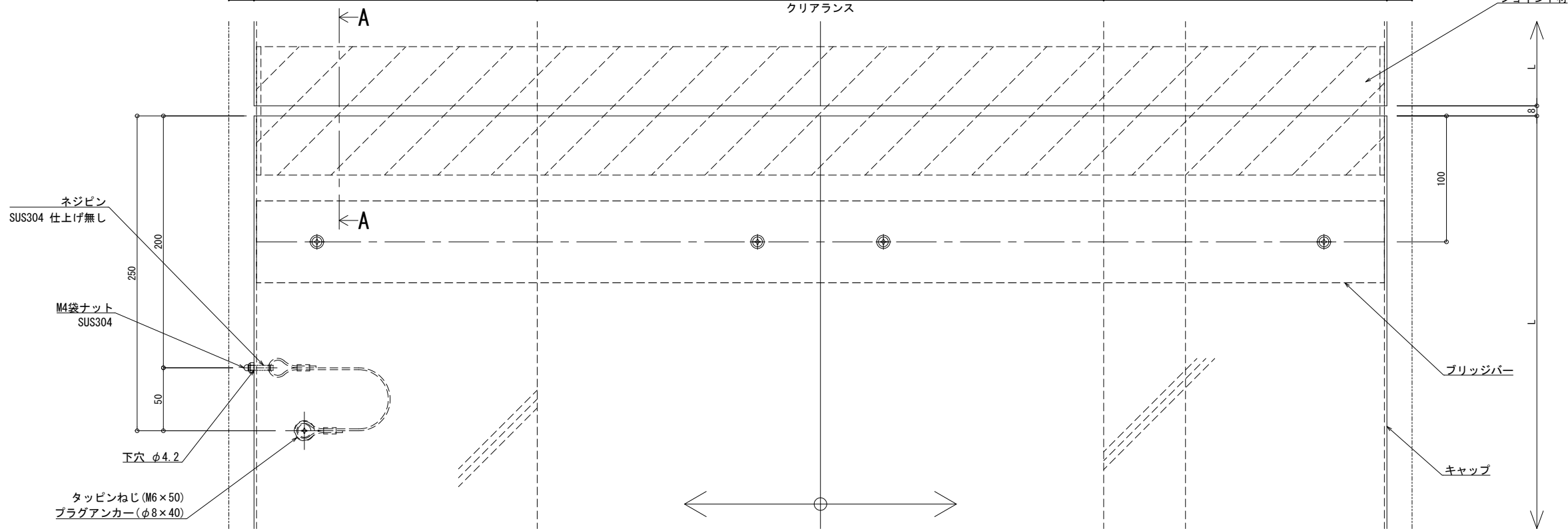
改訂年月日	概要	特記事項
		当工事で使用する 設計仕様、部材仕様 は、設計仕様書に記載。

井上商事株式会社

作成	設計	担当	検印	工事名	縮尺	通し番号
					A1 1:2 A3 1:4	
作成年月日	タイプ	図名	区分	図面番号	校の内	管理番号
		EXP. J. C 屋根-屋根 SL-SHRW850 (t25) 断面図				00000000_000



可動図	可動量
	+452mm -538mm
	+600mm -600mm
	+30mm -30mm



※両端部の見附部分に各1本の落下防止ワイヤーを取り付けます。

※落下防止ワイヤーは、本体にネジピンとロックナットで取付し、もう一方の端を躯体にタッピンネジで固定接続します。

製図: 2022.10.12

改訂年月日	概要	特記事項
		当工事で使用する 設計仕様、部材仕様 は、設計仕様書に記載。

井上商事株式会社

作成	設計	担当	検印	工事名	縮尺	通し番号
					A1:2 A3:4	
作成年月日		タイプ		図名	区分	図面番号
				EXP. J. C 屋根-屋根 SL-SHRW900(t25) 断面図		

管理番号: 00000000_000