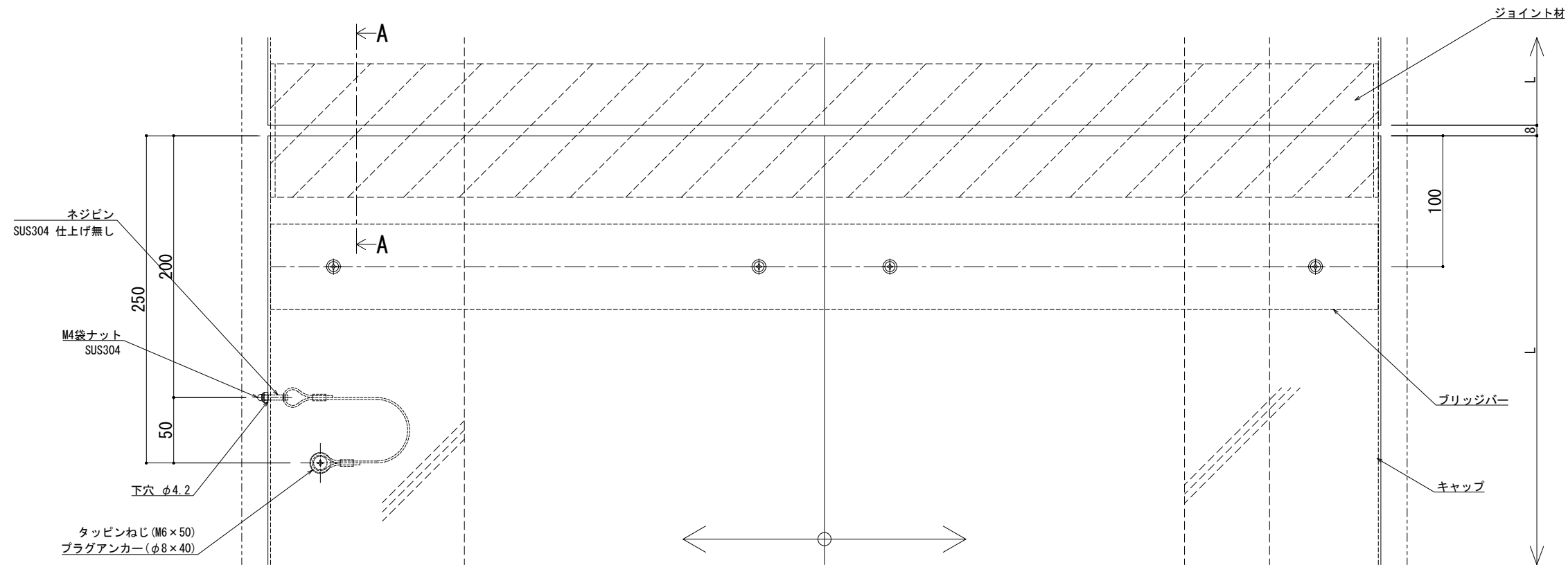


可動図	可動量
	+427mm -488mm
	+550mm -550mm
	+30mm -30mm



※両端部の見附部分に各1本の落下防止ワイヤーを取り付けます。
※落下防止ワイヤーは、本体にネジピンとロックナットで取付し、もう一方の端を躯体にタッピンネジで固定接続します。

製図: 2017.11.20
更新: 2021.03.17

改訂年月日	概要	特記事項
		当工事で使用する設計仕様、部材仕様は、設計仕様書に記載。

井上商事株式会社

作成	設計	担当	検印	工事名
作成年月日	タイプ	図名		
		EXP. J. C 屋根コーナー SL-SHRW850 断面図		

縮尺	通し番号
A1 1:2 A3 1:4	1 / 1
区分	図面番号

管理番号: 00000000.000

屋根 - 屋根

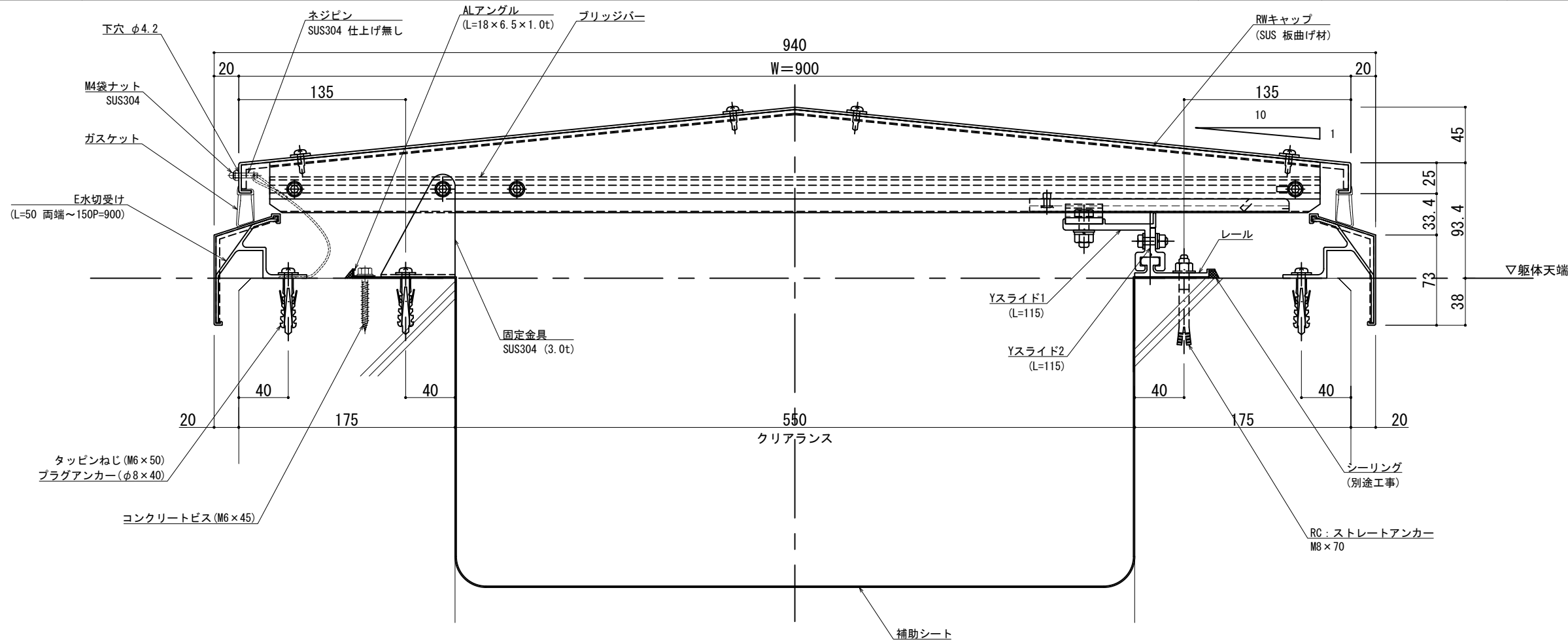
SL-SHRW900 [クリアランス550]

種別: ステンレス
仕上げ: HL

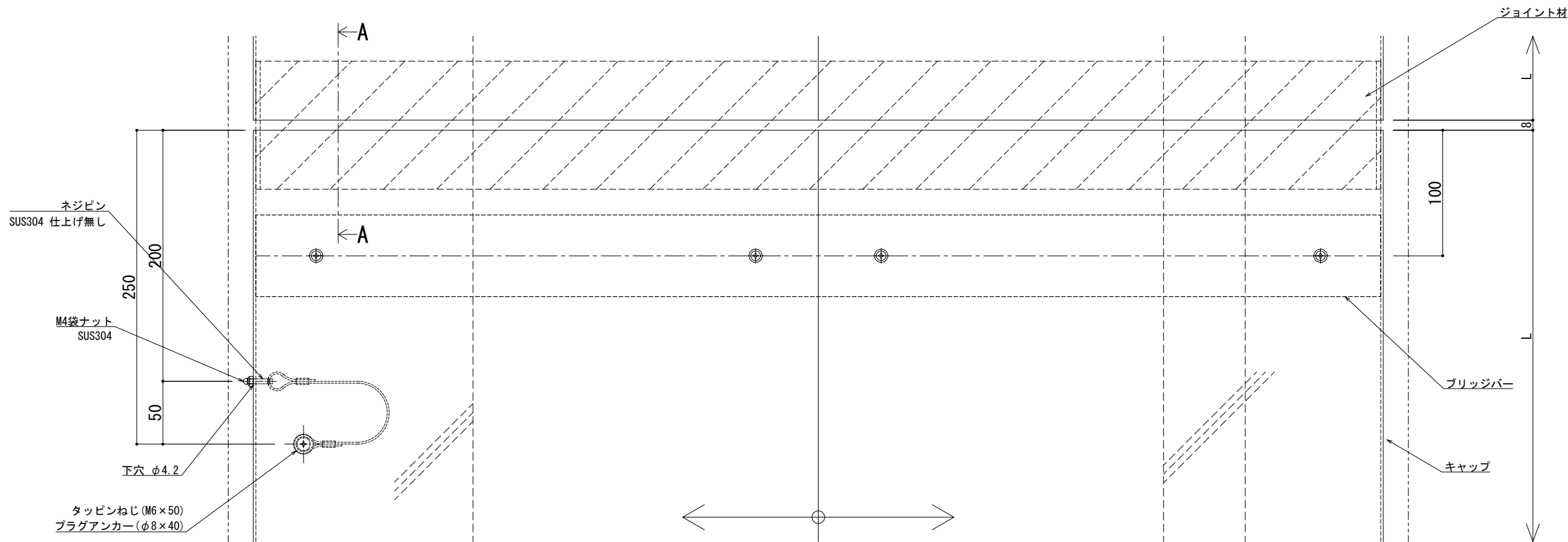
フォルダ固定間隔:
@ ≤ 560 mm

※ 落下防止ワイヤー付

S= 1:2



可動図	可動量
	+452mm -538mm
	+600mm -600mm
	+30mm -30mm



※両端部の見附部分に各1本の落下防止ワイヤーを取り付けます。
※落下防止ワイヤーは、本体にネジピンとロックナットで取付し、もう一方の端を躯体にタッピンネジで固定接続します。

製図: 2017.11.20
更新: 2021.03.17

改訂年月日

概要

特記事項
当工事で使用する設計仕様、部材仕様は、設計仕様書に記載。

井上商事株式会社

作成 設計 担当 検印 工事名
作成年月日 タイプ 図名

縮尺 A1 1:2 A3 1:4
区分 図面番号
EXP. J. C 屋根コーナー SL-SHRW900 断面図

通し番号
図面番号
管理番号 00000000.000