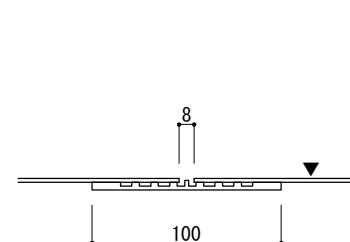
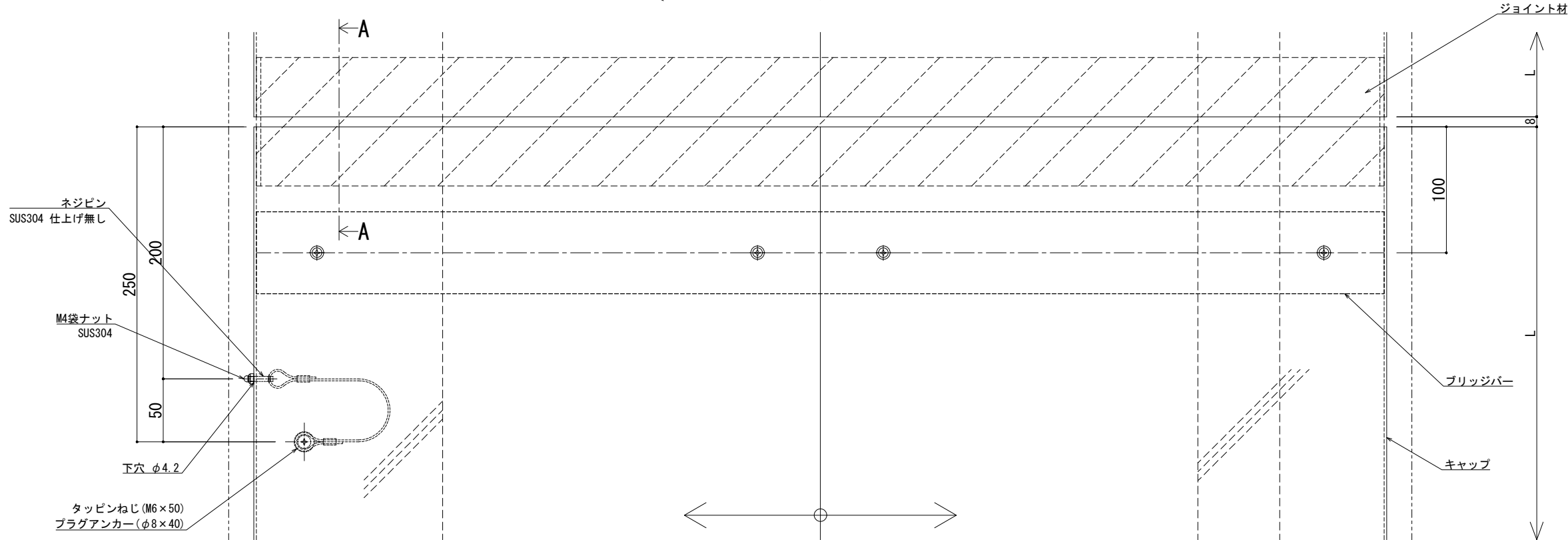


可動図	可動量
	+452mm -538mm
	+600mm -600mm
	+30mm -30mm



A - A

※両端部の見附部分に各1本の落下防止ワイヤーを取り付けます。
※落下防止ワイヤーは、本体にネジピンとロックナットで取付し、もう一方の端を躯体にタッピンネジで固定接続します。

製図: 2017.11.20 変更: 2021.07.02

改訂年月日	概要	特記事項	作成	設計	担当	検印	工事名	縮尺	通し番号
		当工事で使用する 設計仕様、部材仕様 は、設計仕様書に記載。						A1:2 A3:4	/ /
			作成年月日	タイプ			図名	区分	図面番号
							EXP. J. C 屋根コーナー SL-SHRW900 断面図		
								管理番号	00000000.000

