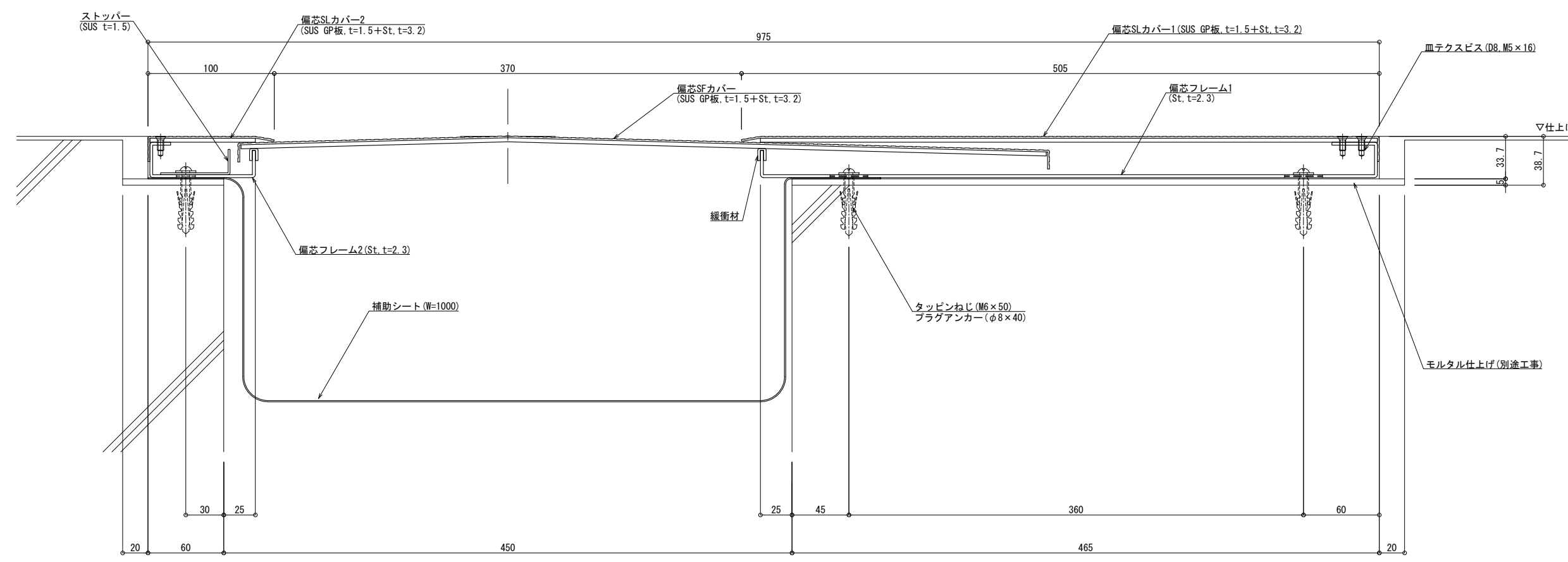


床 - 床	偏芯SL-S450EF	種別： ステンレス	アンカー固定間隔： @ ≤ 560 mm	S= 1:2
-------	-------------	-----------	-------------------------	--------



可動図	可動量
X	+225mm -225mm
Y	+フリー -フリー
Z	+20mm -20mm

製訂: 2020.09.18