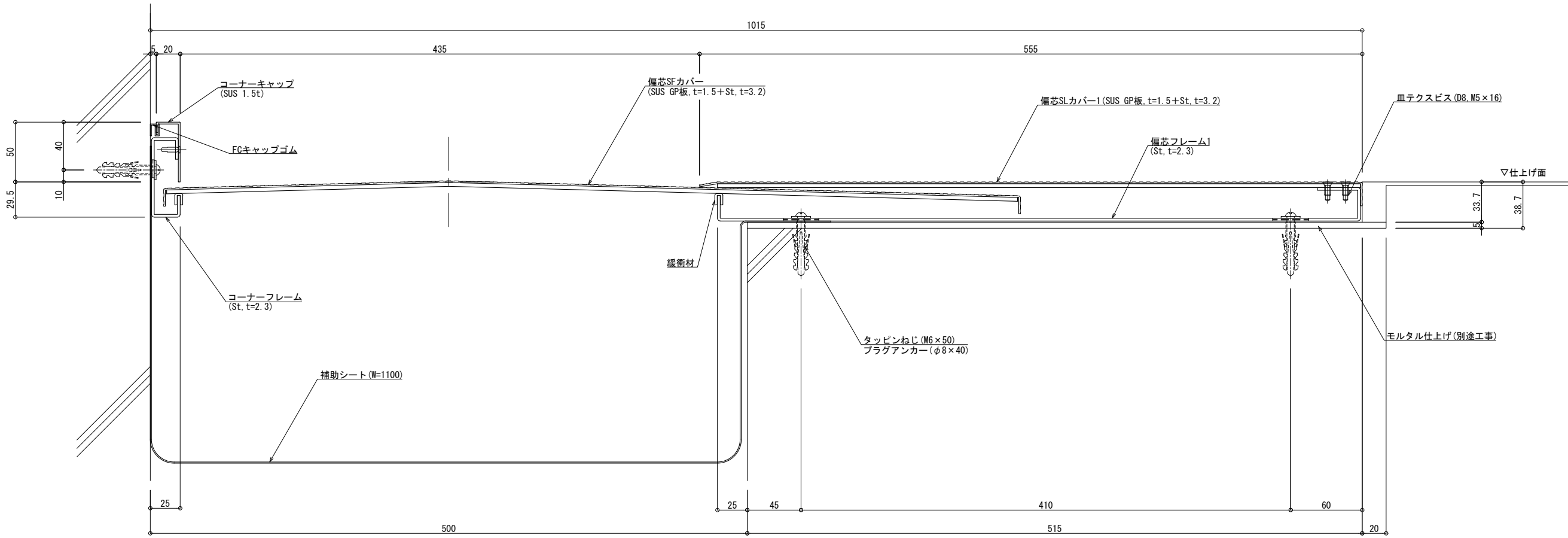


■	床コーナー	偏芯SL-S500EFC	種別：ステンレス	アンカー固定間隔： @ ≤ 560 mm	S= 1:2
---	-------	--------------	----------	-------------------------	--------



可動図	可動量
X	+250mm -250mm
Y	+フリー -フリー
Z	+20mm -20mm

制定: 2020.09.18
 改訂: