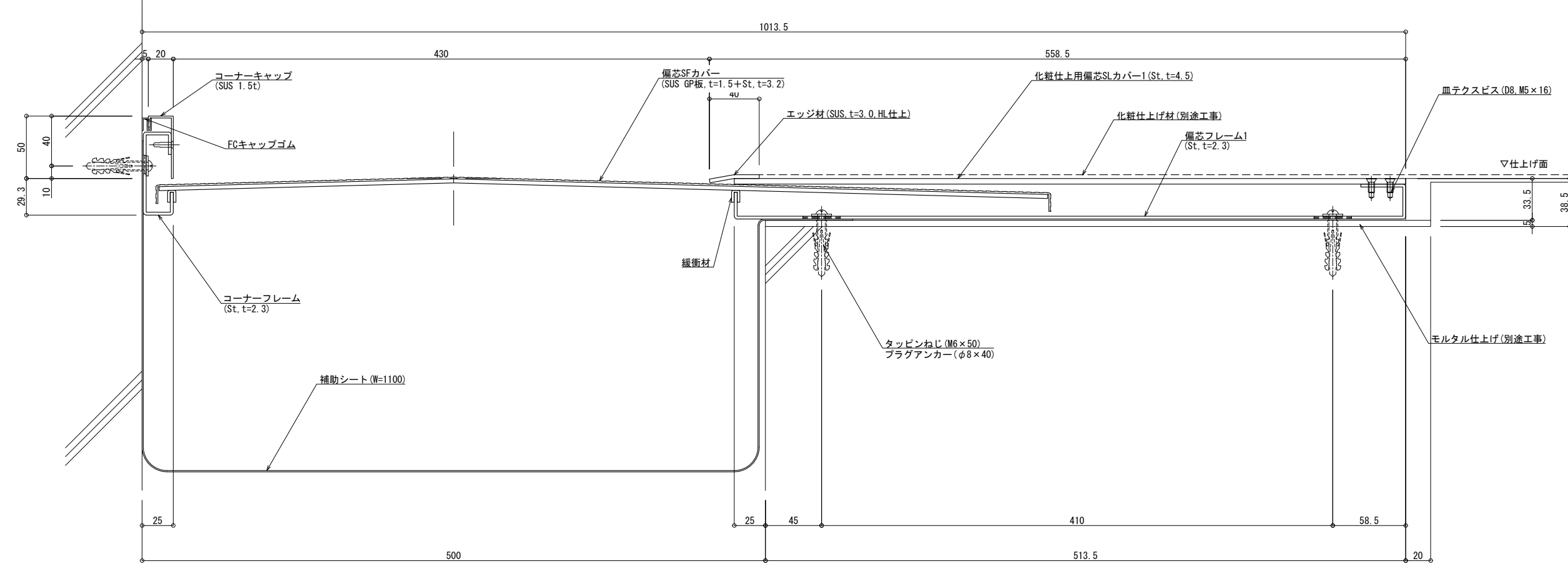


床コーナー	偏芯SL-S500EKFC (化粧床L)	種別: ステンレス	アンカー固定間隔: @ ≤ 560 mm	S= 1:2
-------	----------------------	-----------	-------------------------	--------



可動図	可動量
X	+250mm -250mm
Y	+フリー -フリー
Z	+20mm -20mm

製訂: 2020.09.18
 改訂: