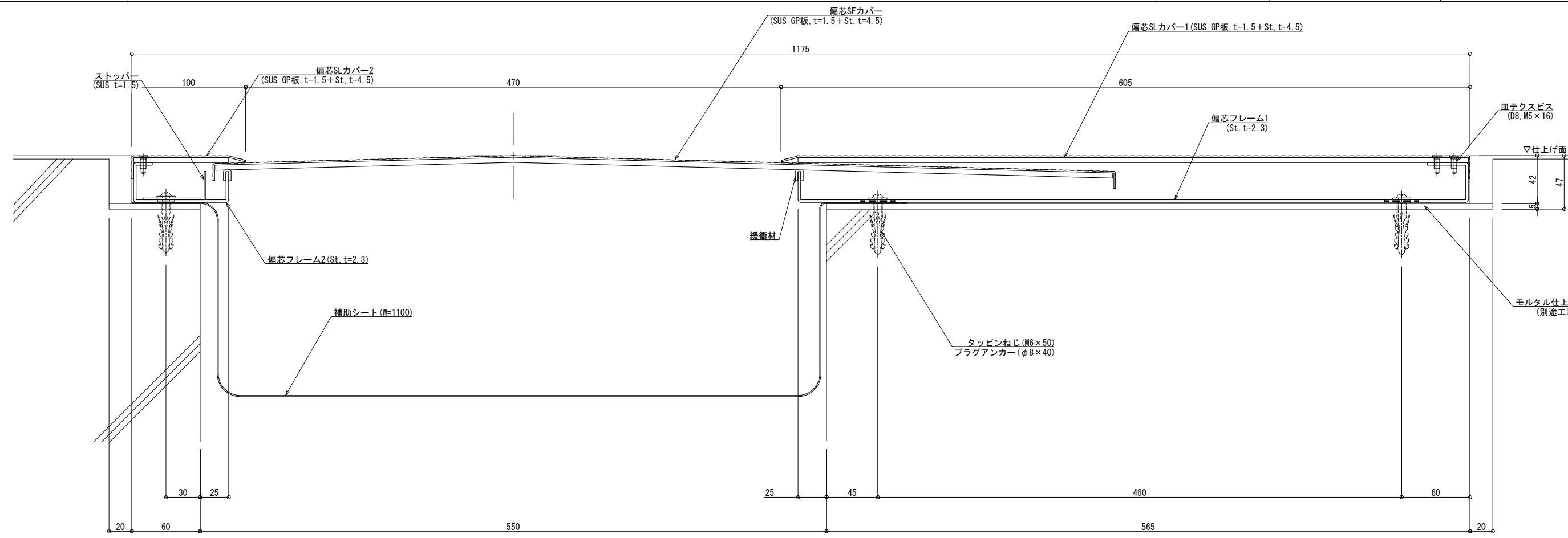


床 - 床	偏芯SL-S550EF	種別： ステンレス	アンカー固定間隔： @ ≤ 560 mm	S= 1:2
-------	-------------	-----------	-------------------------	--------



可動面	可動量
X	+275mm -275mm
Y	+フリー -フリー
Z	+20mm -20mm

制定: 2020.09.18  
 改訂: