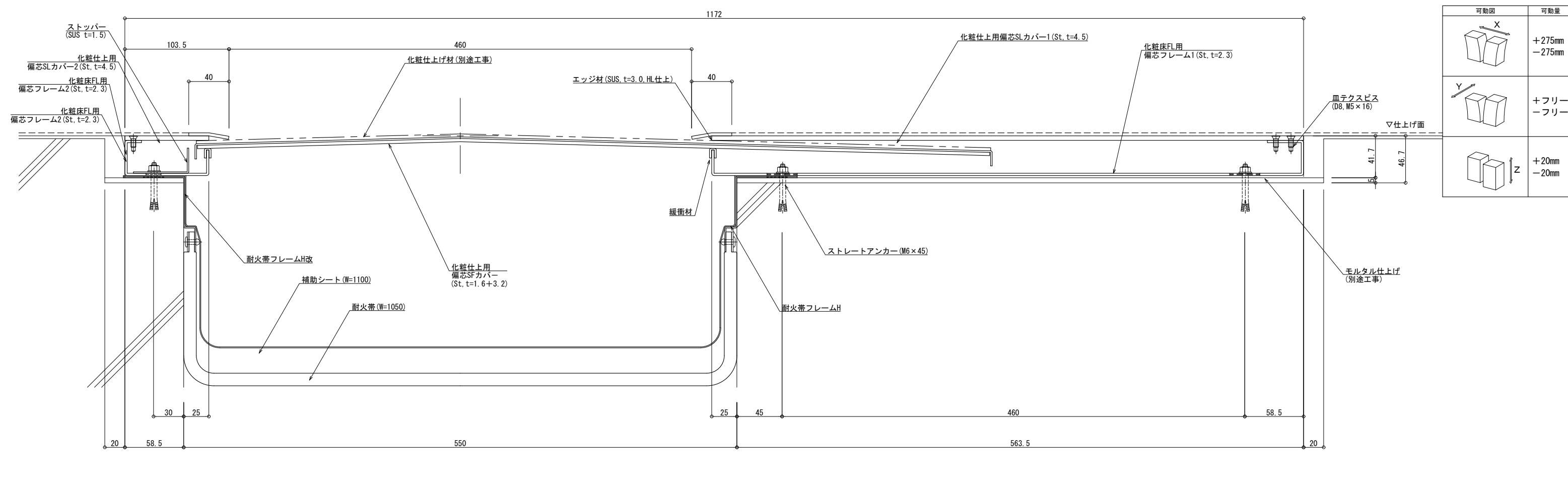


床 - 床	偏芯SL-S550EKF (化粧床FL) (耐火仕様) 12.5mm	種別: ステンレス	アンカー固定間隔: @ ≤ 560 mm	S= 1:2
-------	------------------------------------	-----------	-------------------------	--------



可動図	可動量
X	+275mm -275mm
Y	+フリー -フリー
Z	+20mm -20mm

製定: 2020.09.18
 改訂: