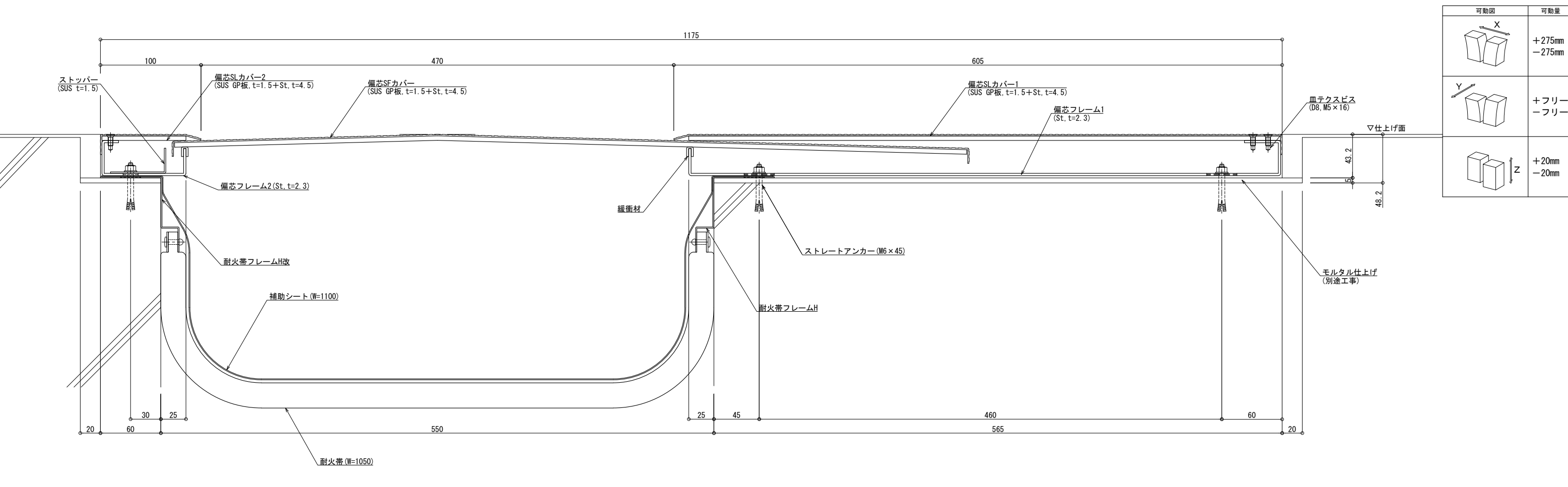


床 - 床	偏芯SL-S550EF (耐火仕様) 25mm	種別: ステンレス	アンカー固定間隔: @ ≤ 560 mm	S= 1:2
-------	-------------------------	-----------	-------------------------	--------



可動図	可動量
X 	+275mm -275mm
Y 	+フリー -フリー
Z 	+20mm -20mm

変更:  
 制定: 2022.02.02