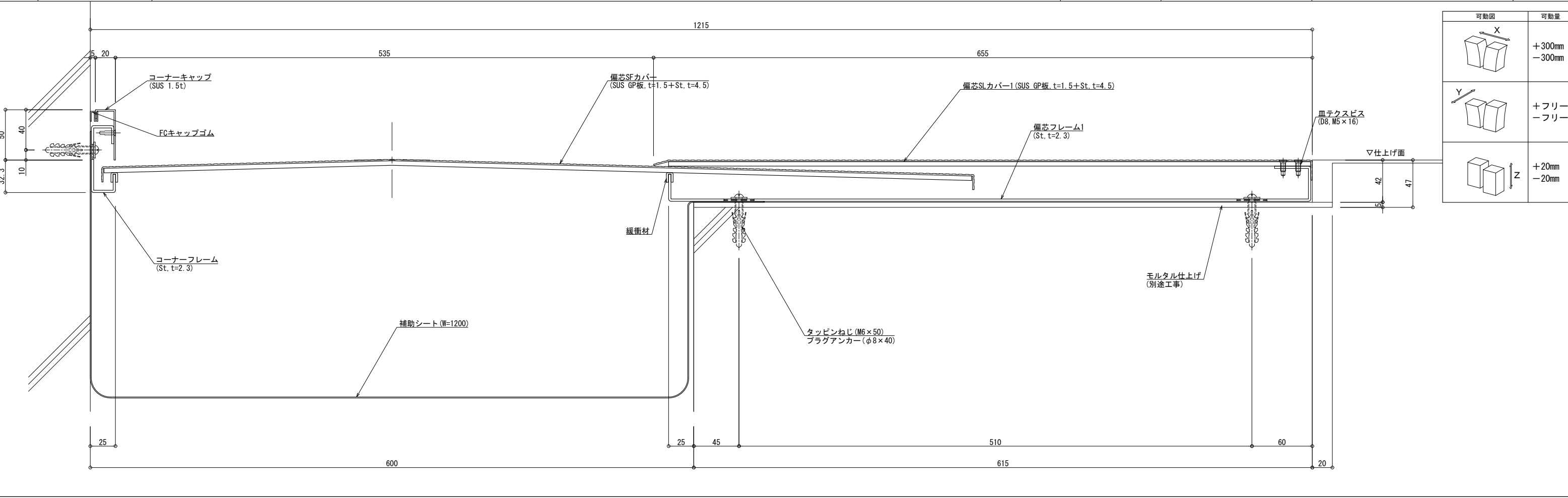


床コーナー	偏芯SL-S600EFC	種別： ステンレス	アンカー固定間隔： @ ≤ 560 mm	S= 1:2
-------	--------------	-----------	-------------------------	--------



可動図	可動量
X	+300mm -300mm
Y	+フリー -フリー
Z	+20mm -20mm

制定: 2020.09.18 変更: