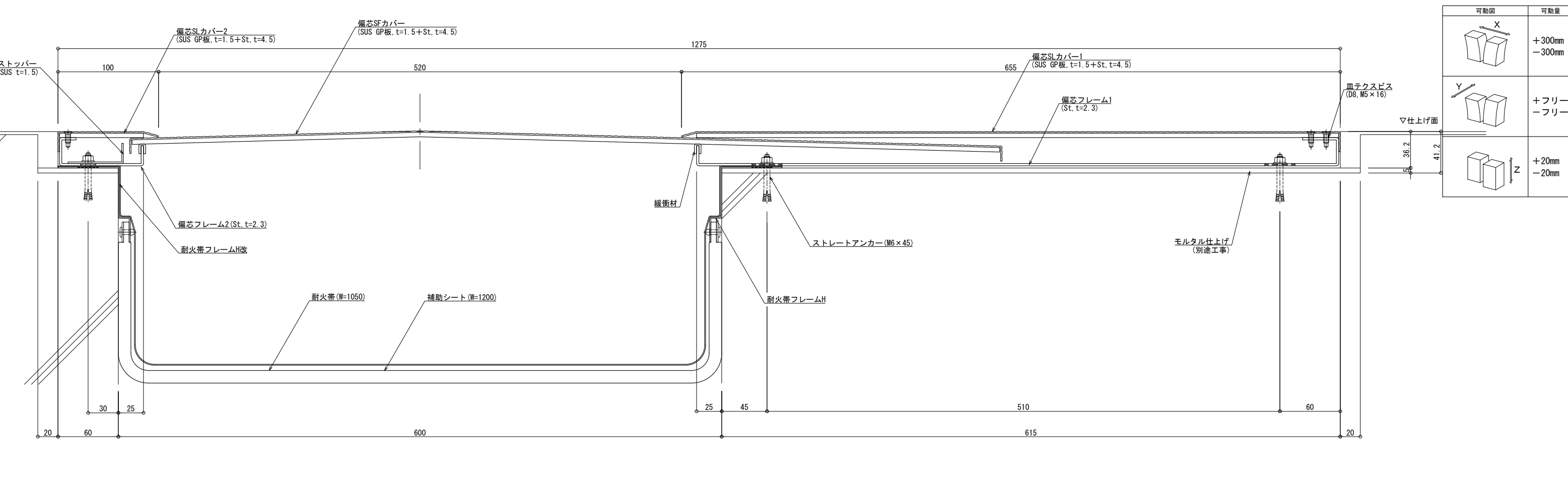


床 - 床	偏芯SL-S600F (耐火仕様) 12.5mm	種別: ステンレス	アンカー固定間隔: @ ≤ 560 mm	S= 1:2
-------	--------------------------	-----------	-------------------------	--------



可動図	可動量
X	+300mm -300mm
Y	+フリー -フリー
Z	+20mm -20mm

製図: 2020.09.18
 変更: