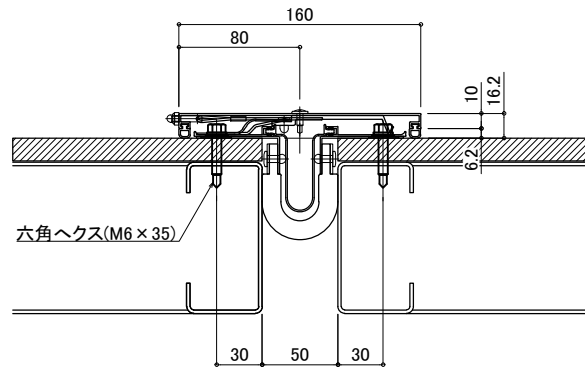


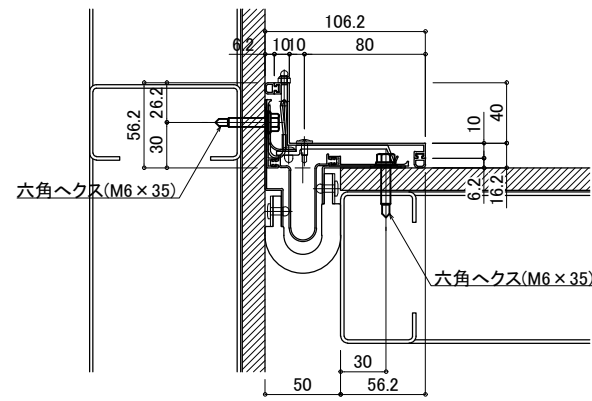
鉄骨納まり

外壁-外壁納まり
SL-50G 耐火仕様



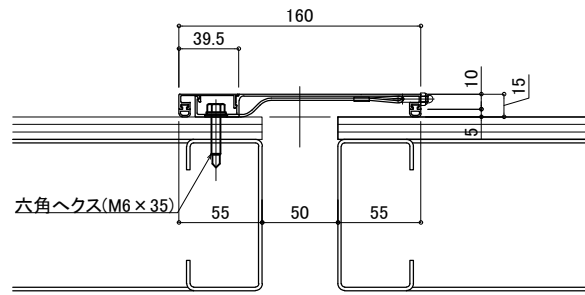
S:1/5

外壁コーナー納まり
SL-50GC 耐火仕様



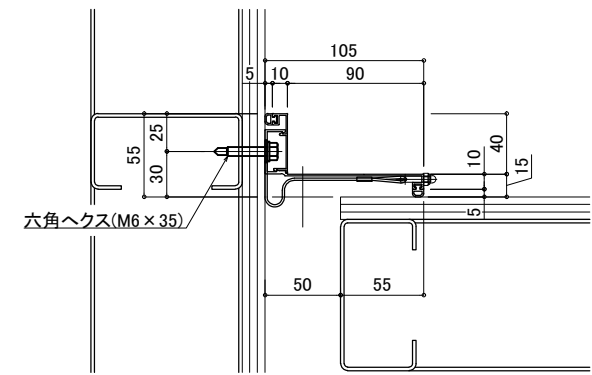
S:1/5

内壁-内壁納まり
SL-50N



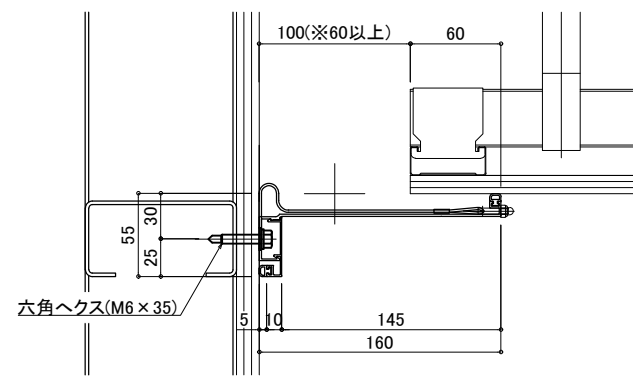
S:1/5

内壁コーナー納まり
SL-50NC



S:1/5

天井コーナー納まり
SL-100TC

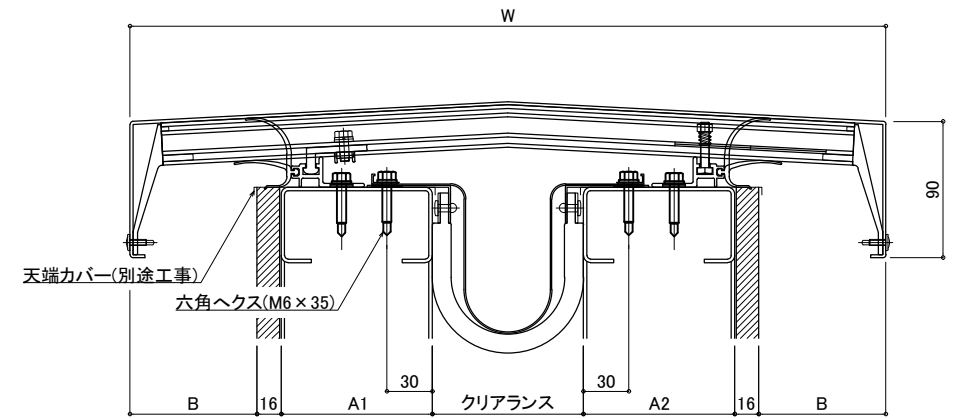


※特定天井の仕様

S:1/5

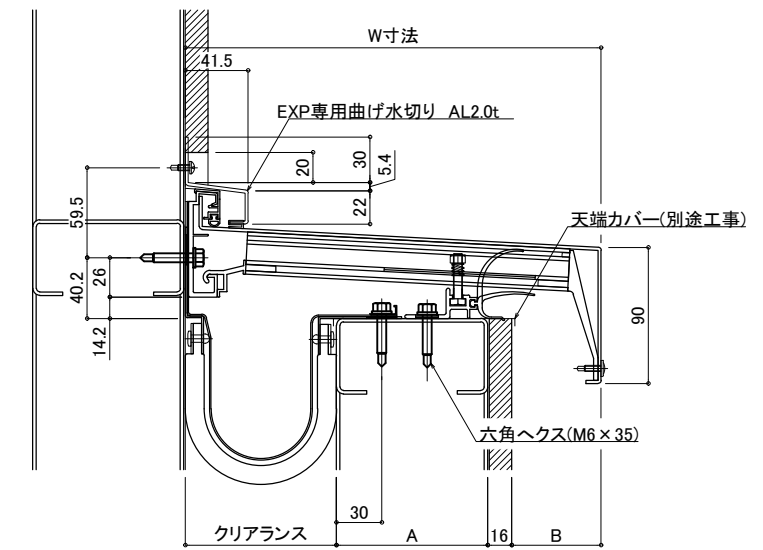
* 本図以外の納まりについてはご相談下さい

屋根-屋根納まり



S:1/5

屋根コーナー納まり



S:1/5