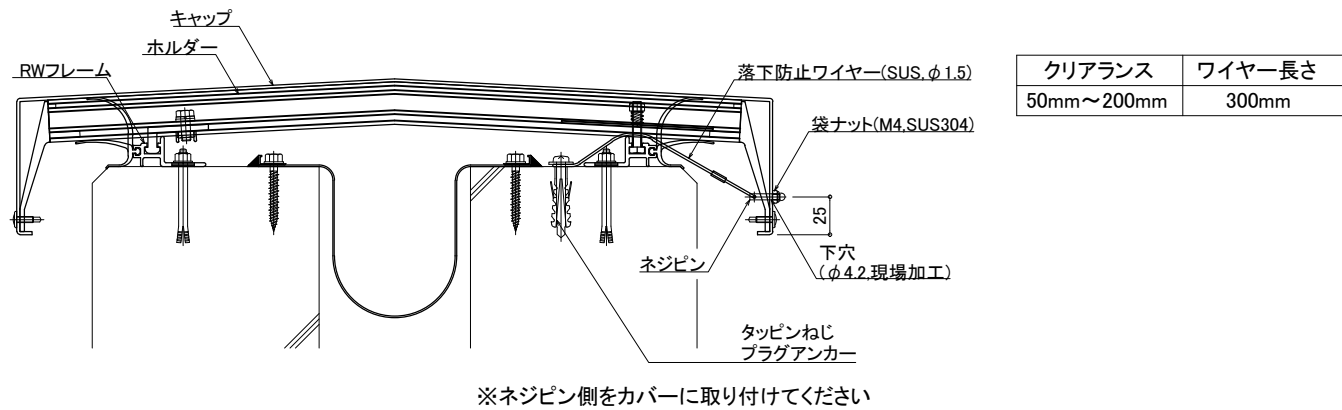


## 【落下防止ワイヤー 取付け方】

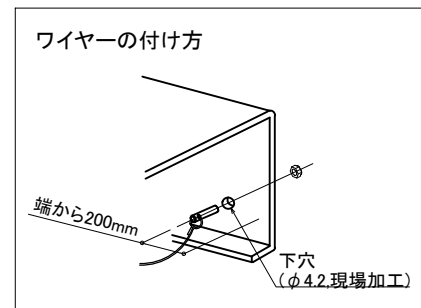
## 【安全対策】

※建築基準法施行令第三十九条(屋根ふき材等の緊結)より  
落下防止ワイヤーを標準取付としています。

### RWの場合

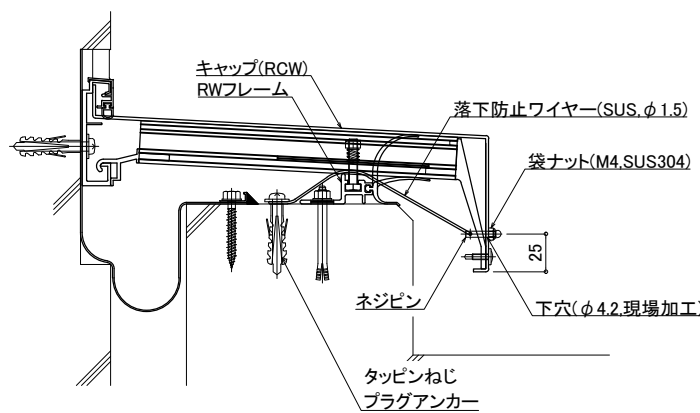


※ネジピン側をカバーに取り付けてください



※X方向スライド側の両端から200mm, 見付け下から25mmの位置に下穴(φ4.2)をあけ、  
落下防止ワイヤーのネジピンを通し、袋ナット(M4)で取り付けてください。  
タッピンねじで、落下防止ワイヤー(リング側)をX方向スライド側の躯体に取り付けてください。  
躯体側がリング付きになるようワイヤーを取り付けしてください。

### 屋根コーナーの場合



※ネジピン側をカバーに取り付けてください



※X方向スライド側の両端から200mm, 見付け下から25mmの位置に下穴(φ4.2)をあけ、  
落下防止ワイヤーのネジピンを通し、袋ナット(M4)で取り付けてください。  
タッピンねじで、落下防止ワイヤー(リング側)をX方向スライド側の躯体に固定してください。

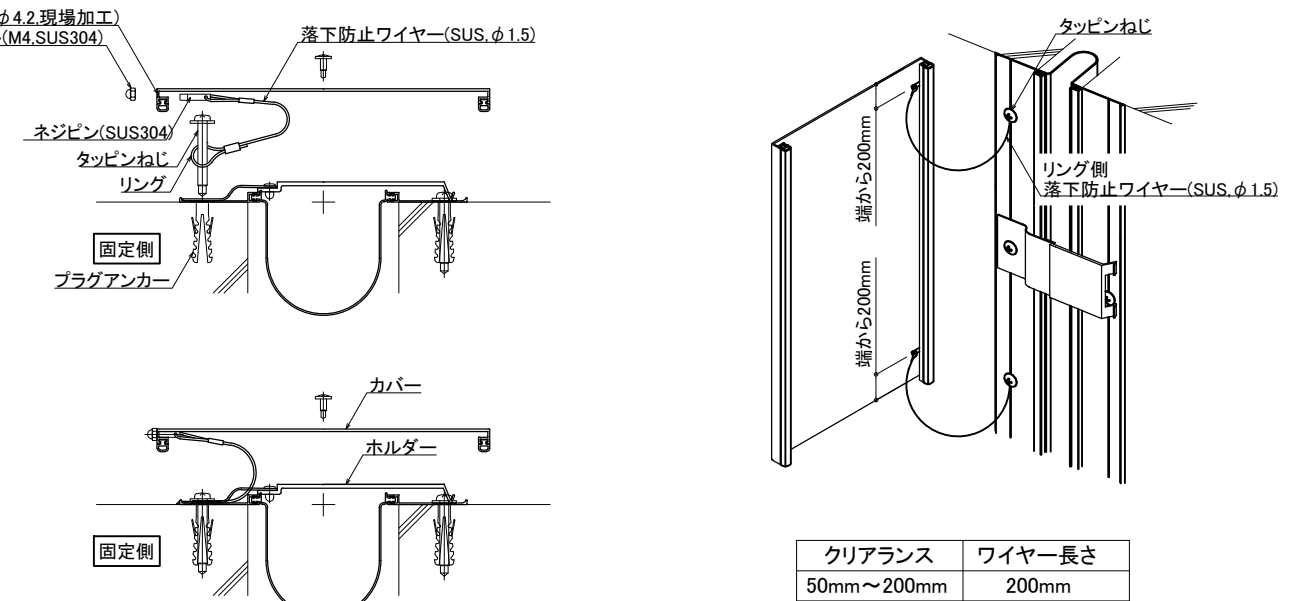
※改良の為、製品の仕様を変更する事がありますので、あらかじめご了承ください

## 【安全対策】

## 【落下防止ワイヤー 取付け方】

### 外壁・内壁の場合

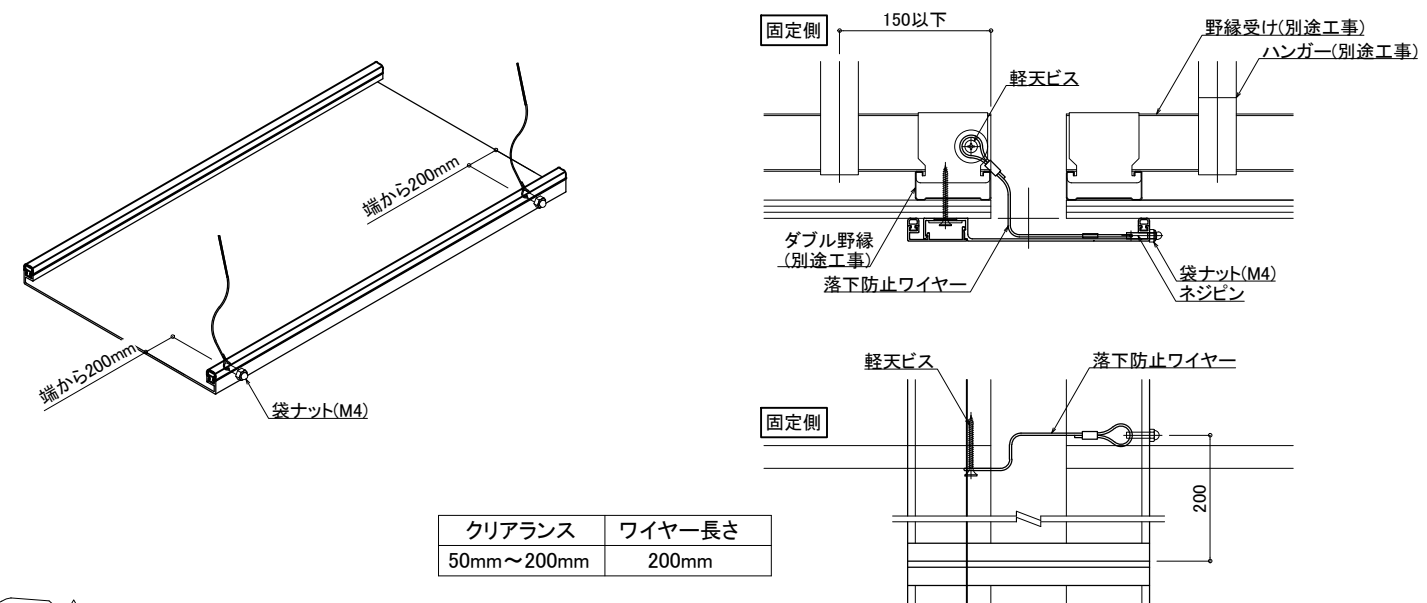
ホルダー固定側のカバー両端から200mmの位置に下穴(φ4.2)をあけ、落下防止ワイヤーのネジピンを通し、袋ナット(M4)で取り付けてください。  
タッピンねじで、落下防止ワイヤー(リング側)を固定側の躯体に取り付けてください。



※ネジピン側をカバーに取り付けてください  
※本体の固定ビスと落下防止ワイヤーの固定ビスを兼用しないでください

### 天井の場合

可動側のカバー両端から200mmの位置に下穴(φ4.2)をあけ、落下防止ワイヤーのネジピンを通し、  
袋ナット(M4)で取り付けてください。  
軽天ビスで、落下防止ワイヤー(リング側)を固定側の野縁受けに取り付けてください。



クリアランス	ワイヤー長さ
50mm~200mm	200mm



※ネジピン側をカバーに取り付けてください  
※本体の固定ビスと落下防止ワイヤーの固定ビスを兼用しないでください