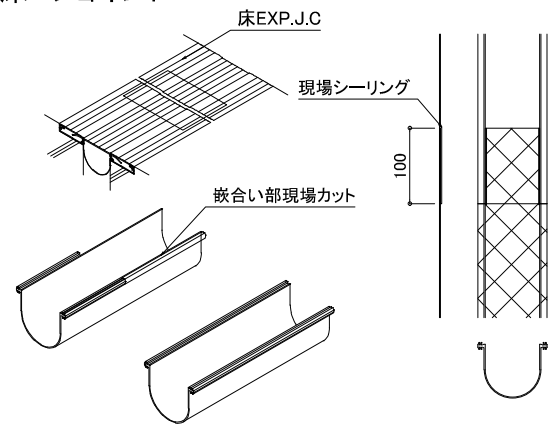


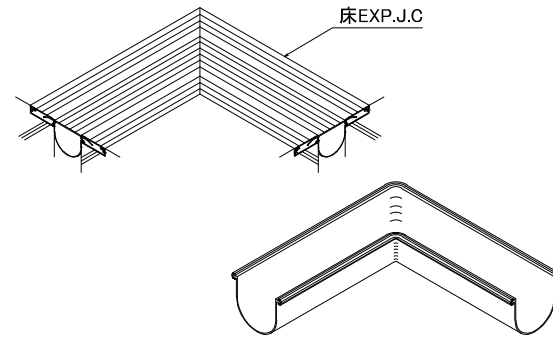
【補助シート 各部取合い】

【雨水対策】

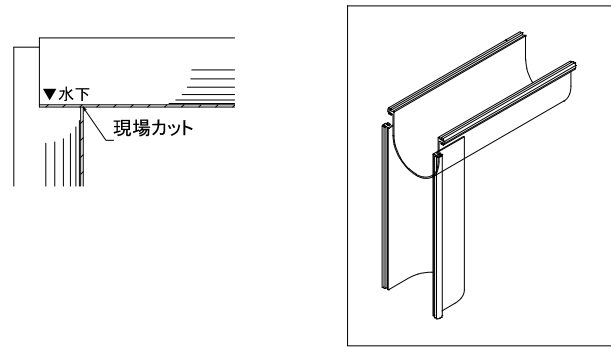
床と床 ジョイント



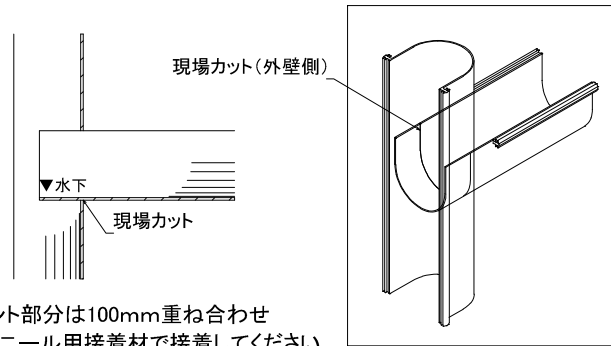
床と床 コーナー



屋根・外壁 取合い

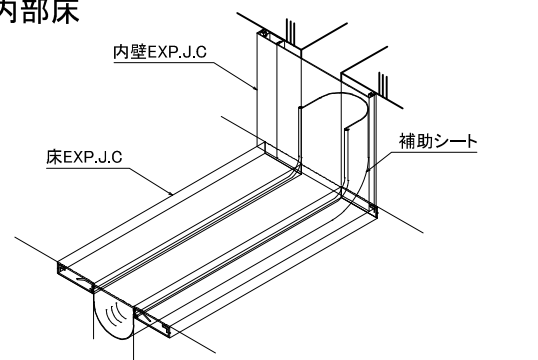


外部床・外壁 取合い



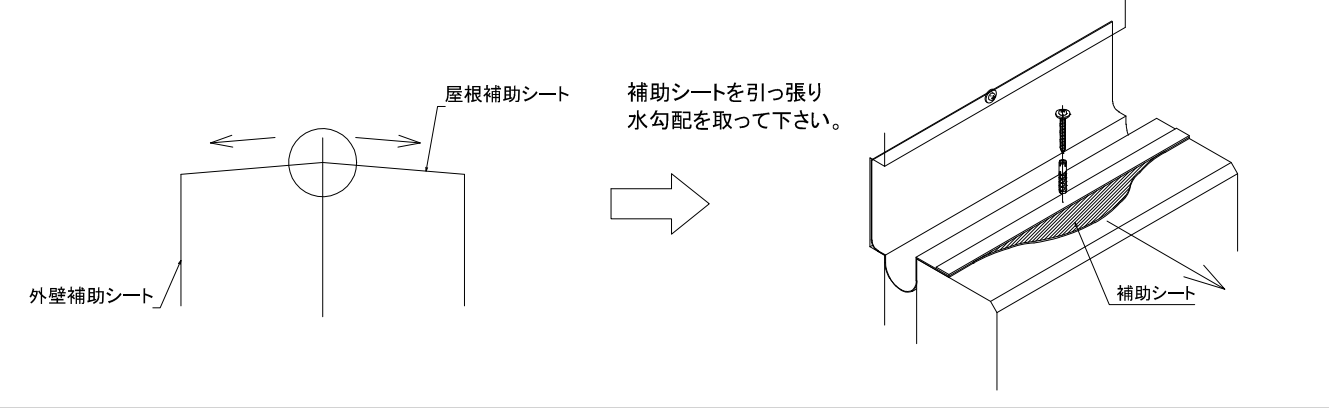
ジョイント部分は100mm重ね合わせ
塩化ビニール用接着材で接着してください。
(接着剤 コニシポンド ビニール用接着剤)

内部床



端部は立ち上げ処理をしてください。

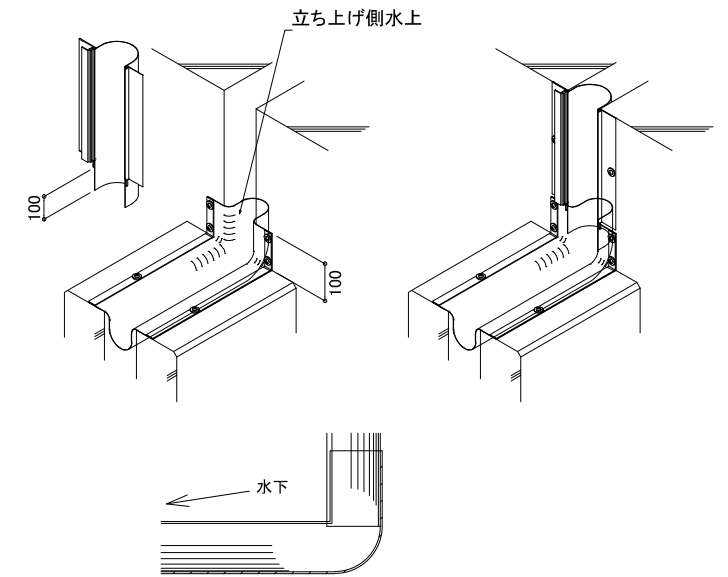
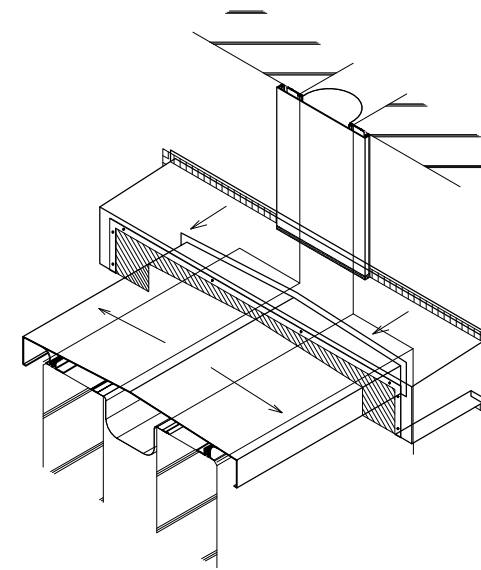
※注意: 補助シートの水勾配の付け方



【雨水対策】

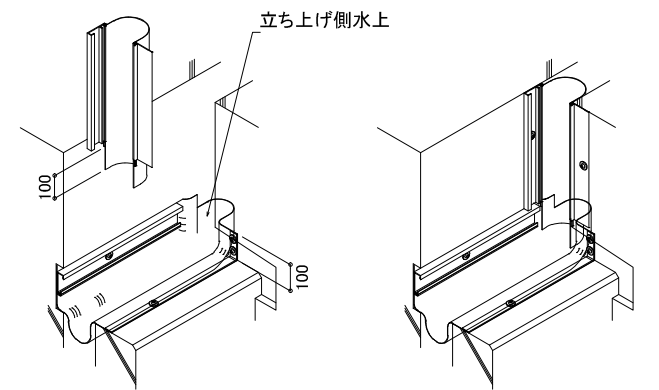
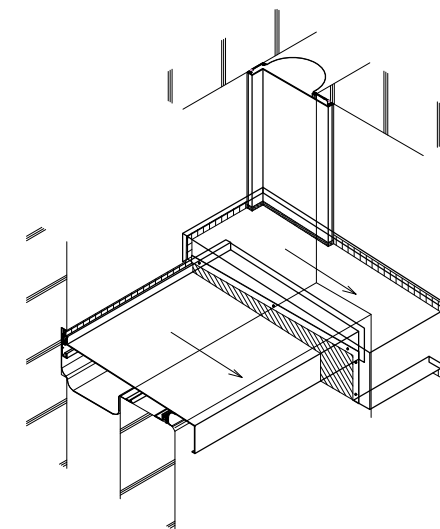
【補助シート 各部取合い】

外壁・屋根 取合い



☞ ⚠ 外壁が屋根と取り合う場合必ず雨樋(別途工事)を付けて下さい。

外壁コーナー・屋根コーナー 取合い



☞ ⚠ 外壁コーナーが屋根と取り合う場合必ず雨樋(別途工事)を付けて下さい。