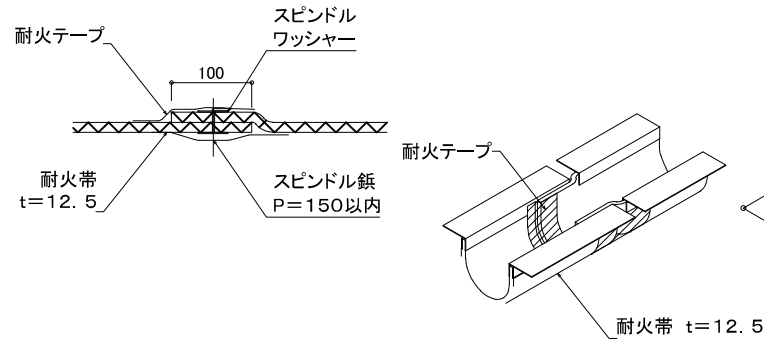


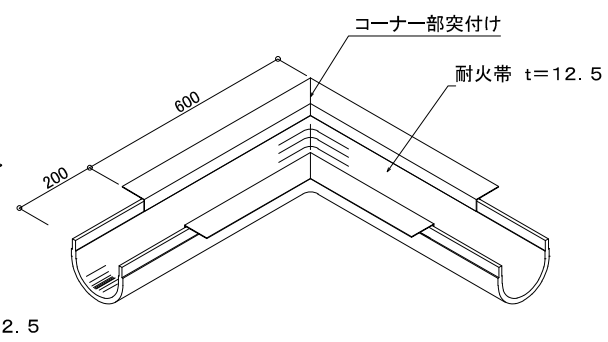
【耐火帯 各部取合い】

【耐火仕様】

一般ジョイント部

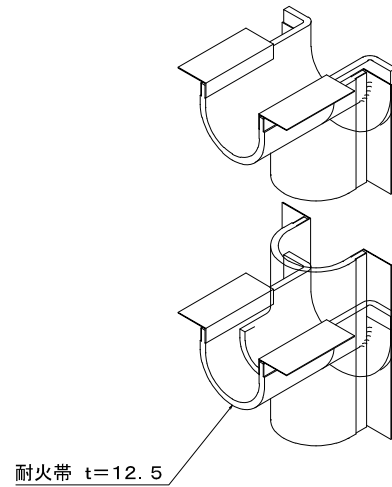
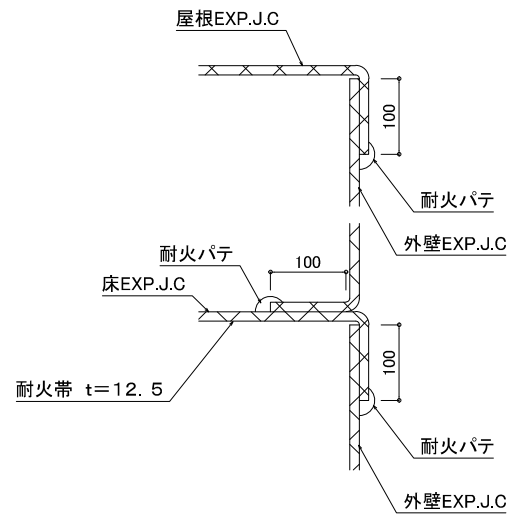


平面コーナー



⚠ コーナー組付の耐火帯はオプションとなります。

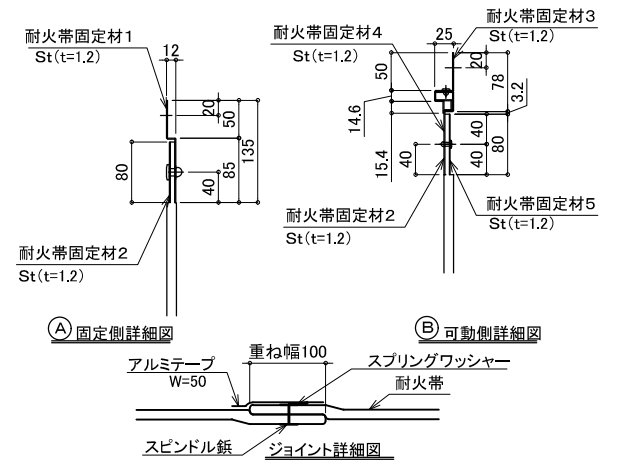
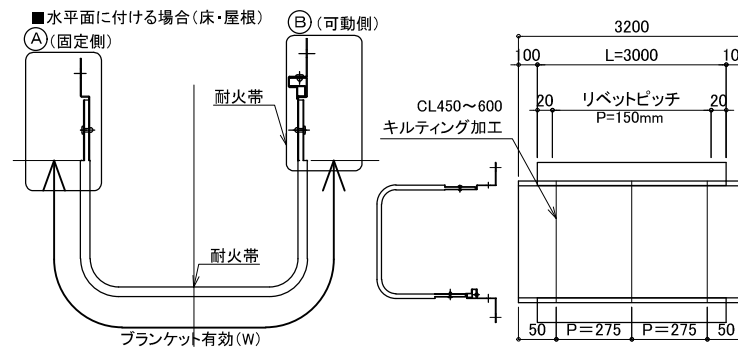
縦コーナー



【耐火仕様】

【耐火帯 各部取合い】

【耐火帯長さ】



【耐火帯組付サイズ表】

※耐火帯L=3200

製品	CL	可動量	余長	W	重量				
					AES 定尺(kg)	固定材			
屋根-屋根 (HRW) 屋根コーナー (HRCW)	250	125	80	700	5.50	6.54 kg/m			
	300	150		1050	850		6.46		
	350	175						1200	8.70
	400	200							
	450	225							
	500	250							
550	275								
600	300								

※補助シートの最大幅は1200

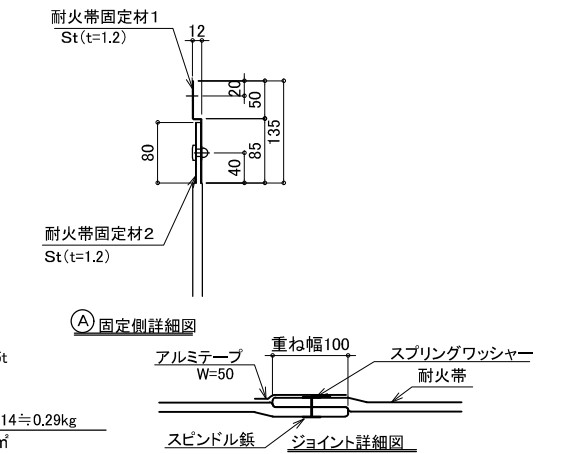
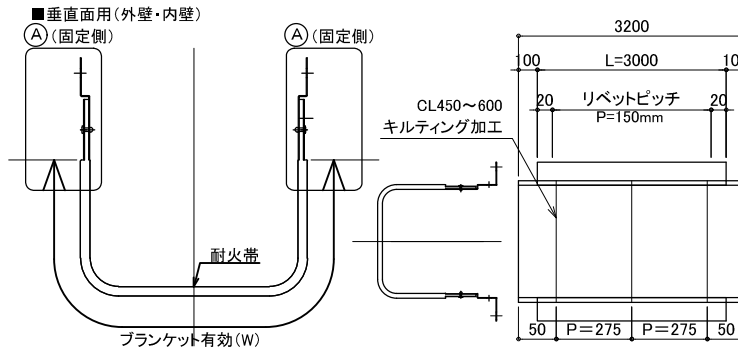
【耐火帯組付サイズ表】

※耐火帯L=3200

製品	CL	可動量	余長	W	重量	
					AES 定尺(kg)	固定材
床-床 (HF) 床コーナー (HFC)	100	100	80	500	4.22	6.54 kg/m
	150	150				
	200	200				
	250	250				
	300	300		1050	7.74	
	350	350				
	400	400				
	450	450				
500	500	1200	8.70			
550	550					
600	600					

※補助シートの最大幅は1200

【耐火帯長さ】



※耐火帯 1000x1000x12.5t
 ①AES(130kg/m²)
 0.0125x1x1x130=1.625kg
 ②ALGC(0.14kg/m²)2.05x0.14≒0.29kg
 合計重量 1.915kg≒2kg/m²

【耐火帯組付サイズ表】

※耐火帯L=3200

製品	CL	可動量	余長	W	重量					
					AES 定尺(kg)	固定材				
外壁	250	125	80	700	5.50	6.54 kg/m				
	300	150					1050	7.74		
	350	175							1200	8.70
	400	200								
	450	225								
	500	250								
	550	275								
	600	300								

※補助シートの最大幅は1200