

【床 Sシリーズ】

【ジョイント部詳細】

【アルミ】

50F~200Fの場合

【アルミ】

50FC~200FCの場合

【ジョイント部詳細】

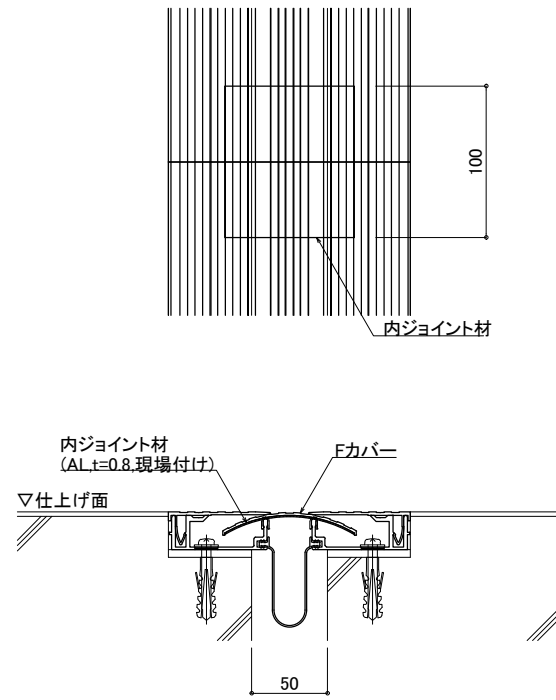
【ステンレス】

S50F~S200Fの場合

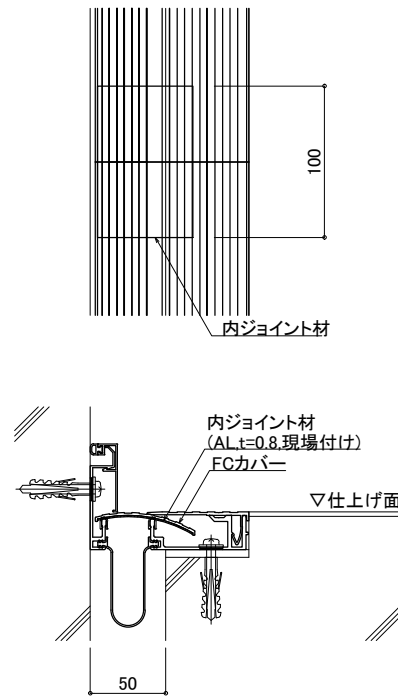
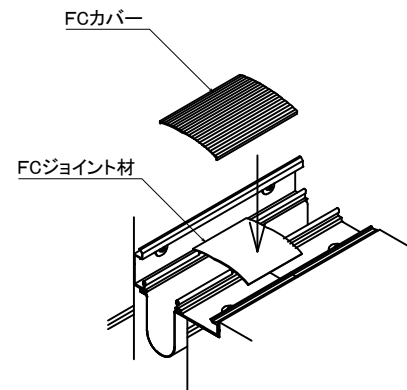
【ステンレス】

S50FC~S200FCの場合

【床 Sシリーズ】



※本図はSL-50F納まりを示す



※本図はSL-50FC納まりを示す

