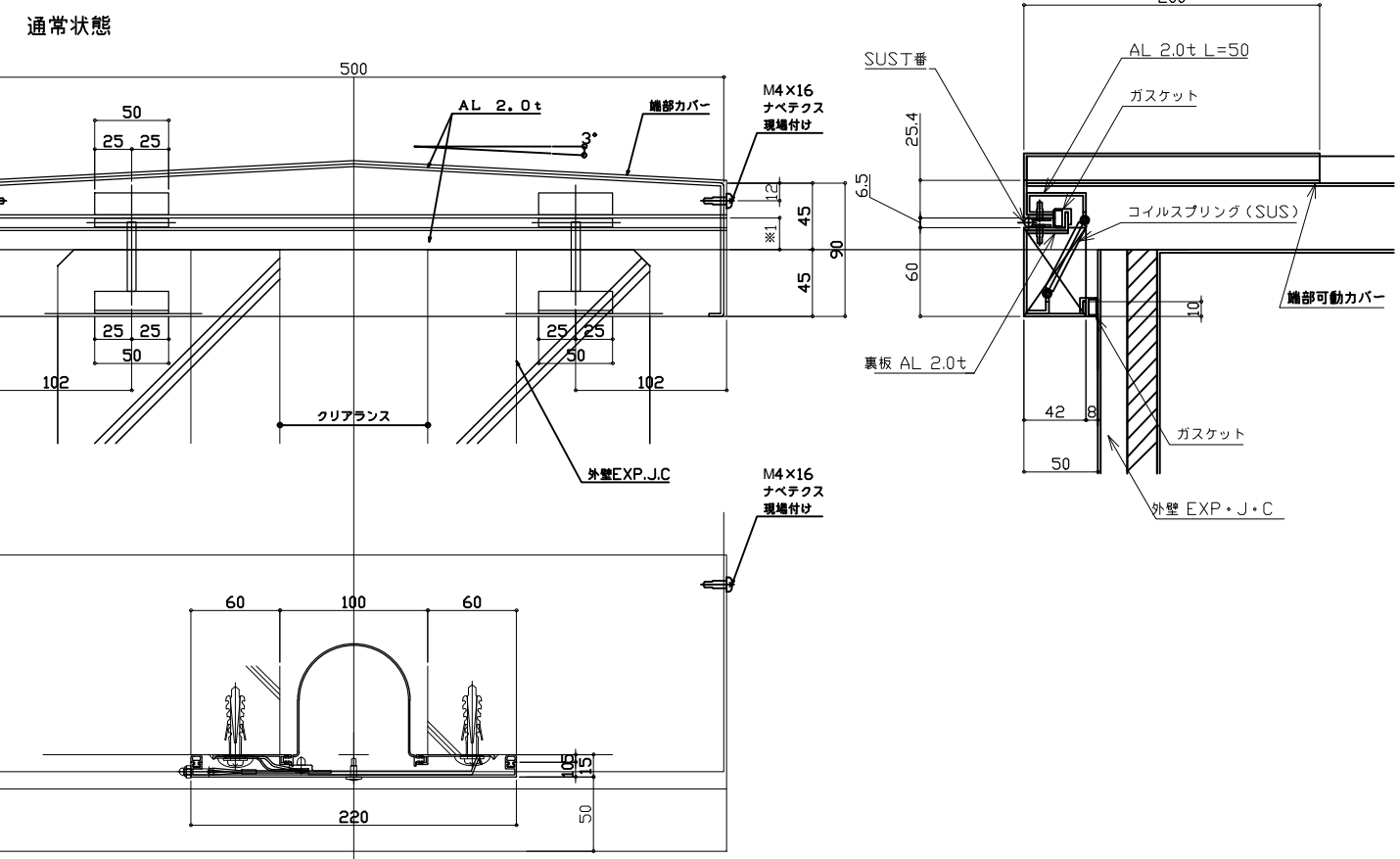
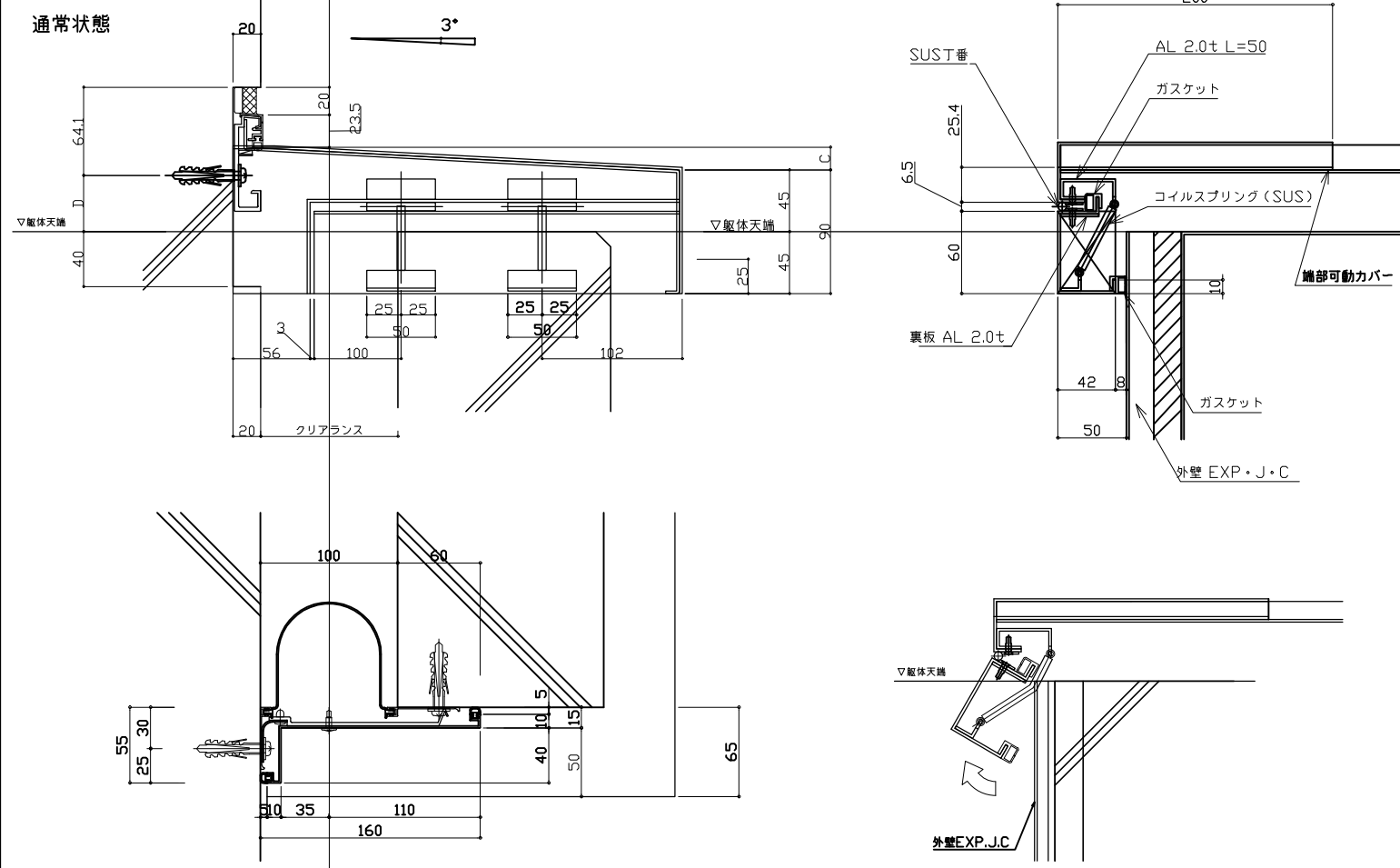


RWの場合



RCWの場合



※設計のポイント  
 RW又は RCW取付け躯体と笠木取付け躯体天端が同じ場合、Y方向の動きを確保するために、屋根のキャップを笠木の可動量を切欠きその上からゴムシートでカバーするように設計してください。(切欠きと※1が確保されていない場合、カバー本体又は笠木が破損する恐れがあります。)

