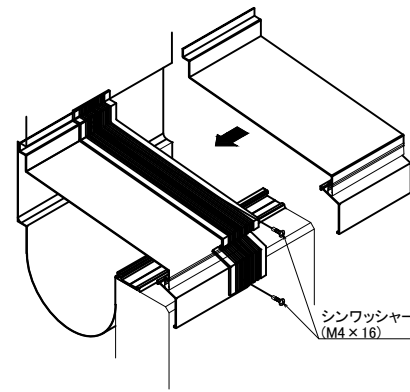
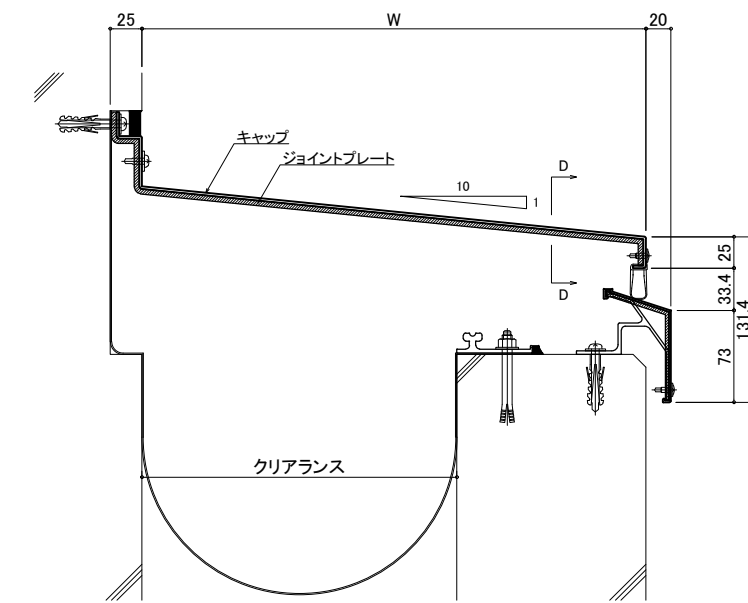
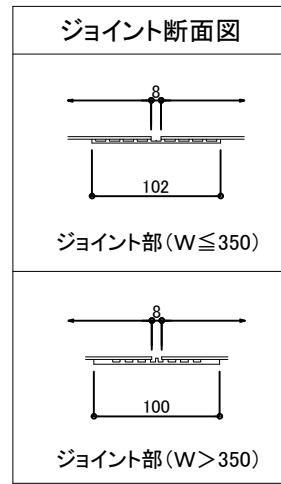
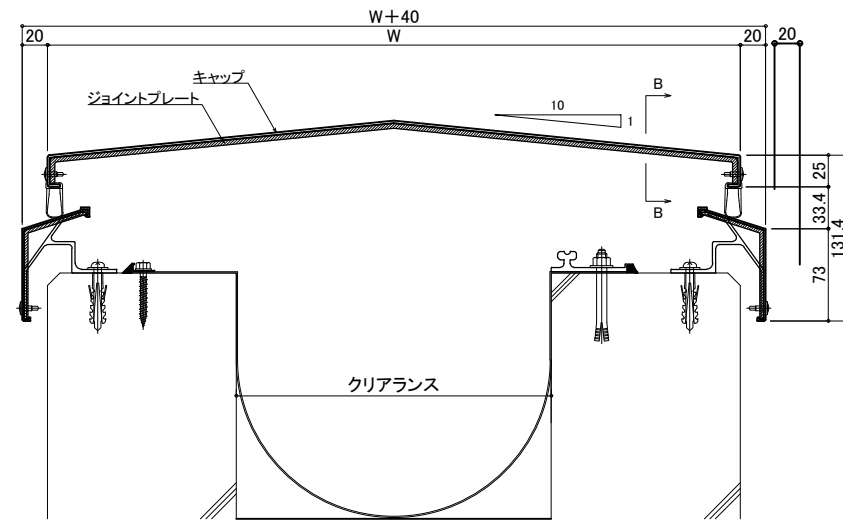


【屋根 Hシリーズ】

屋根・屋根コーナー S:1/6

HRW・HRCW(SHRW・SHRCW)の場合

【ジョイント・コーナー部詳細】



※: ジョイント材の取り付けビスは端部より25mmの位置で取り付けを行ってください。尚、熱伸びを考慮して片側のみとしてください。

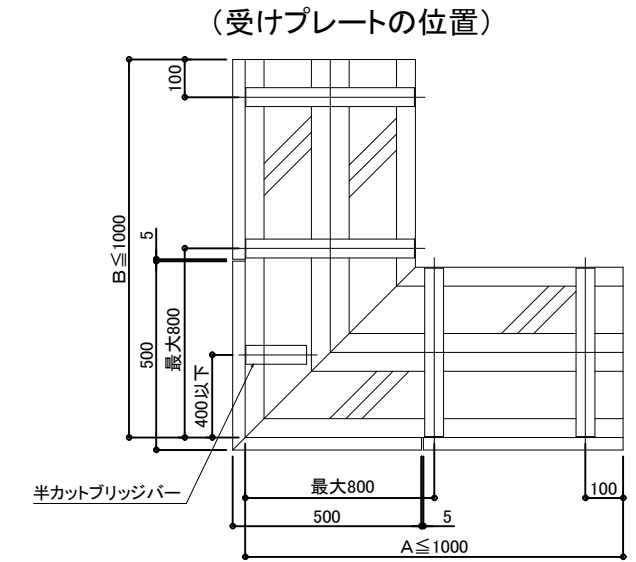
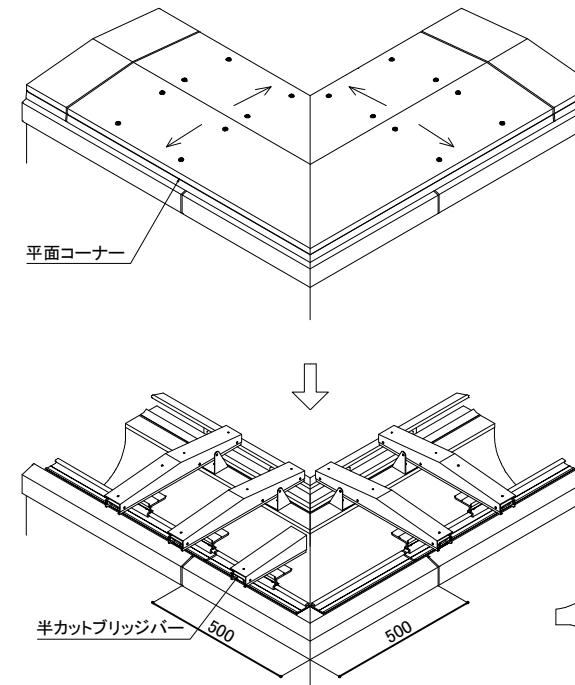
※本図はSL-S250HFC納まりを示す

【ジョイント・コーナー部詳細】

屋根・屋根コーナー S:1/30

HRW(SHRW)の場合

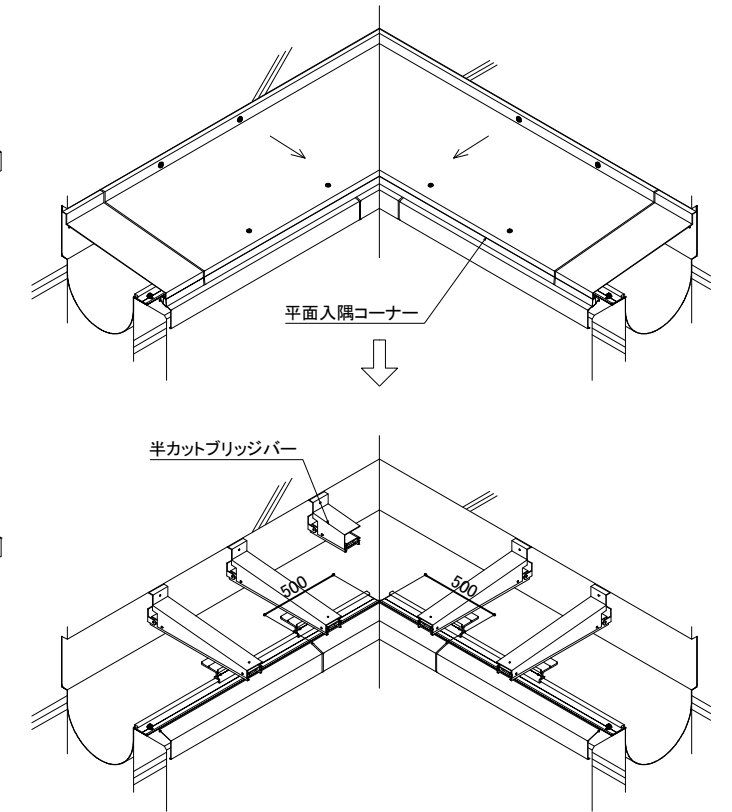
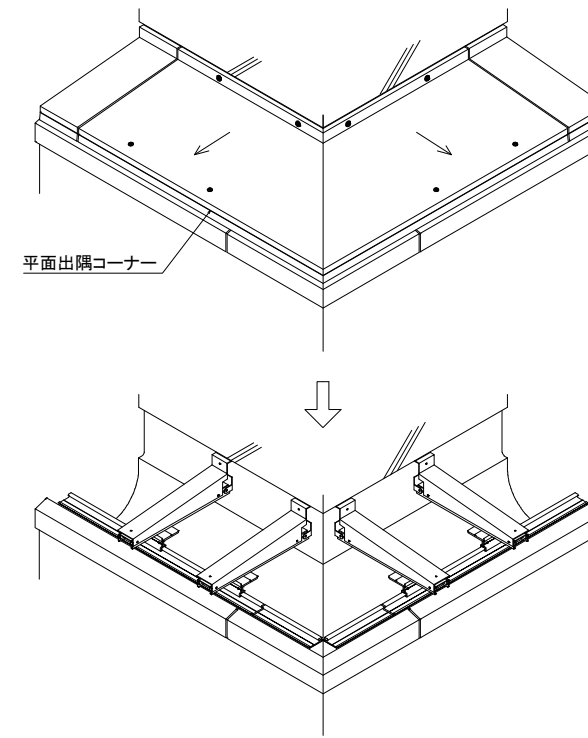
【屋根 Hシリーズ】



※: E水きりのコーナ標準寸法は500mm × 500mmです。

※: 出隅コーナーの受け位置は最大800mmです。800mm以上の場合は、半カットブリッジバーを取り付けてください。

HRCW(SHRCW)の場合



※: E水きりのコーナ標準寸法は500mm × 500mmです。

※: 出隅コーナーの受け位置は最大800mmです。800mm以上の場合は、半カットブリッジバーを取り付けてください。

本図はクリアランス250の場合を示す