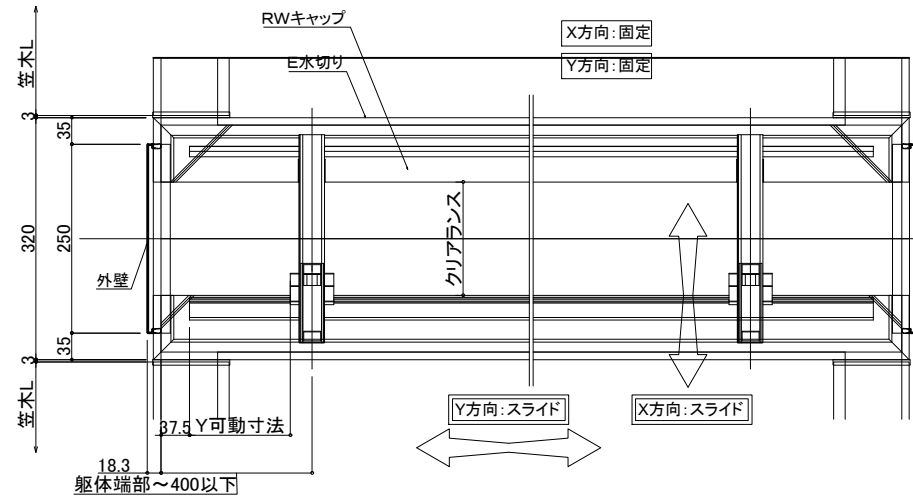


【Hシリーズ】

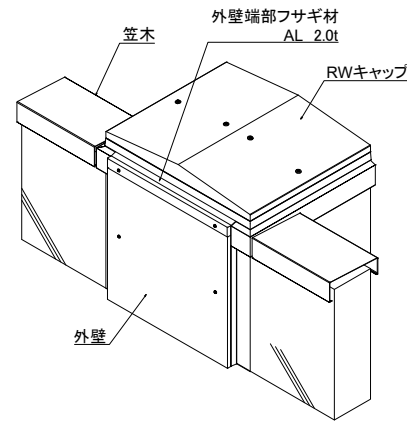
【屋根 ~ 外壁取合い 出隅】

屋根一屋根平面図

S:1/20



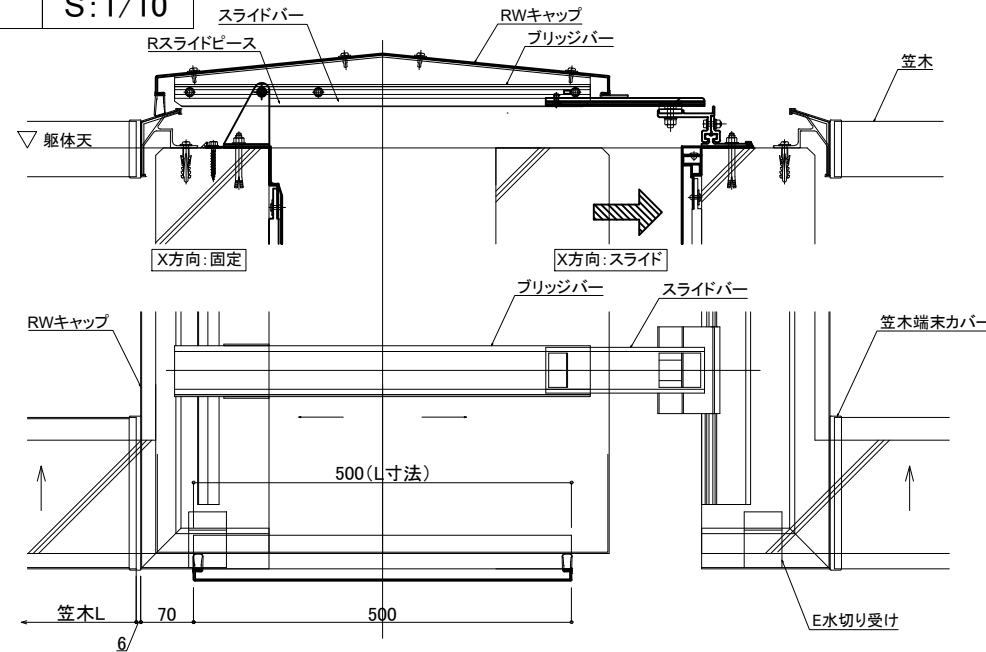
※ステンレス仕様の外壁端部フサギ材は SUS1.5t H. L仕上げ



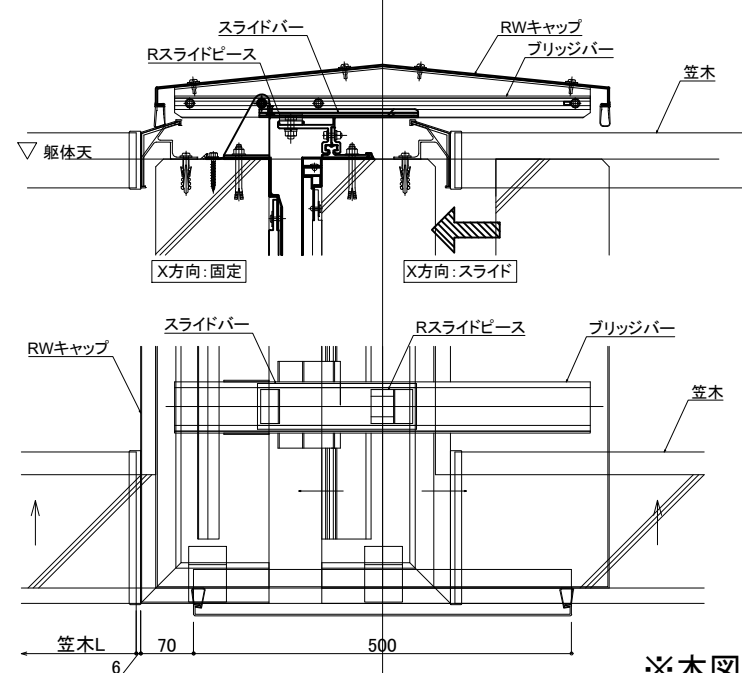
X方向可動図

S:1/10

＋方向



－方向



※本図はクリアランス300を示す

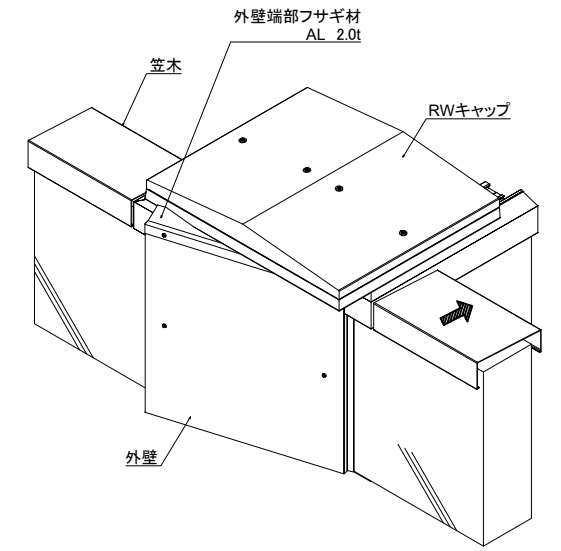
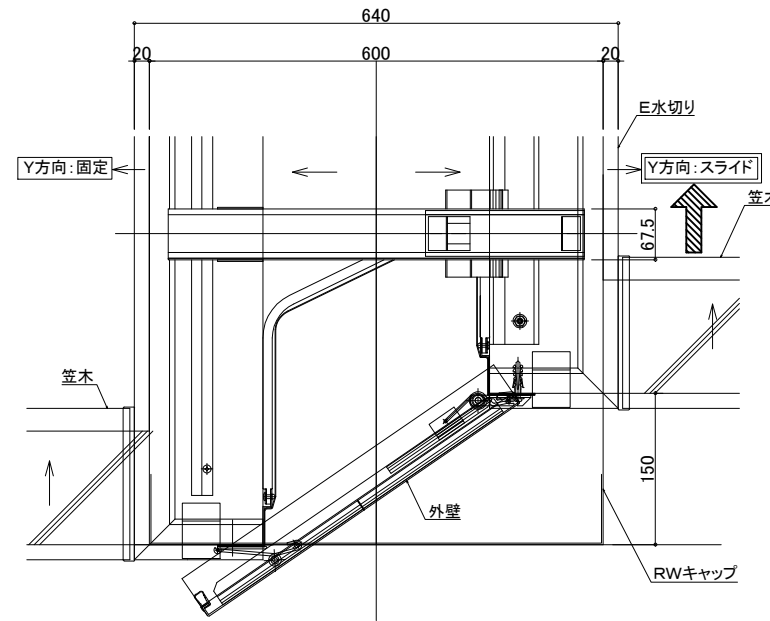
【屋根 ~ 外壁取合い 出隅】

【Hシリーズ】

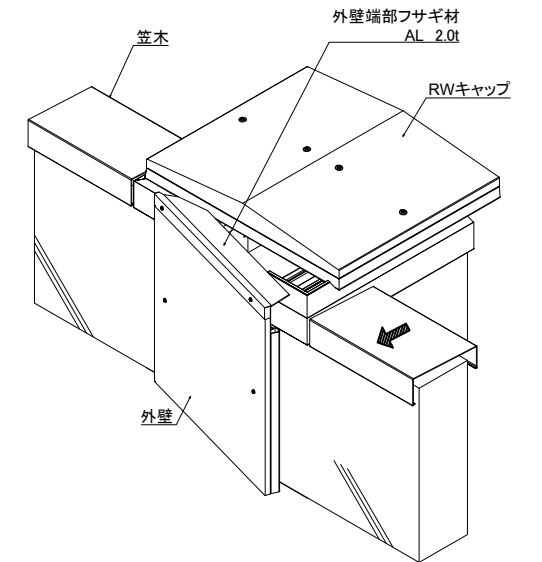
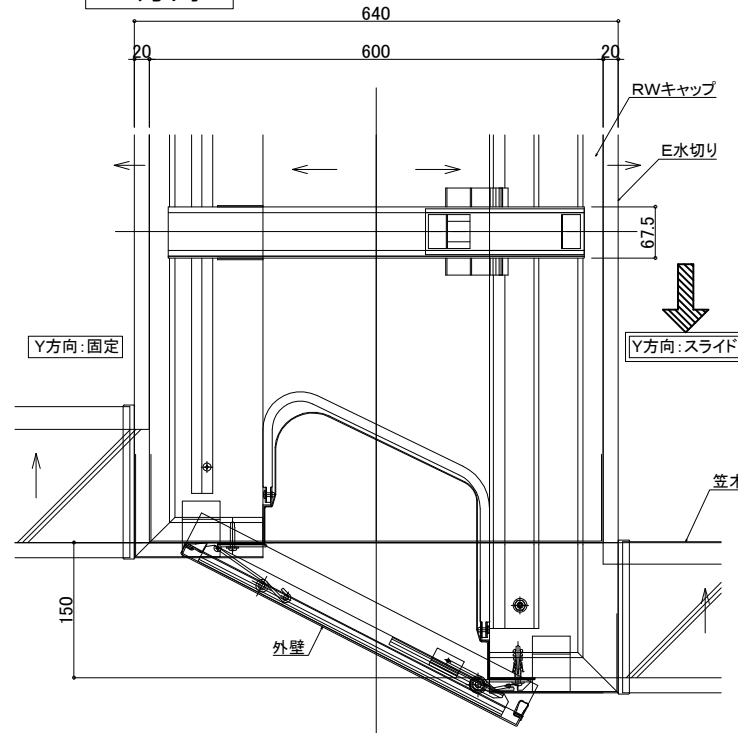
Y方向可動図

S:1/10

＋方向

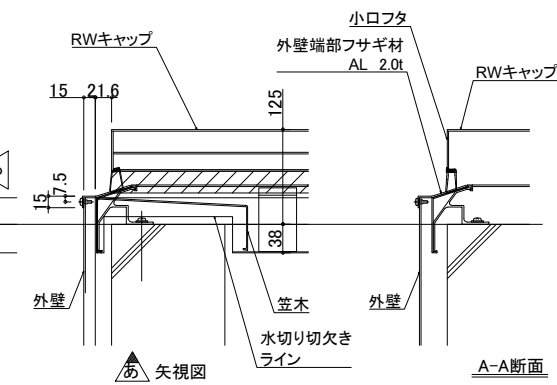
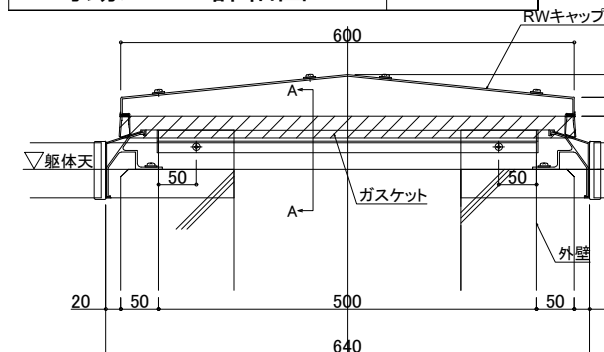


－方向



可動カバー詳細図

S:1/10



外壁端部フサギ材寸法図

クリアランス	L寸法
100	220
150	270
200	330
250	450
300	500
350	550
400	600
450	650
500	700
550	750
600	800

※本図はクリアランス300を示す