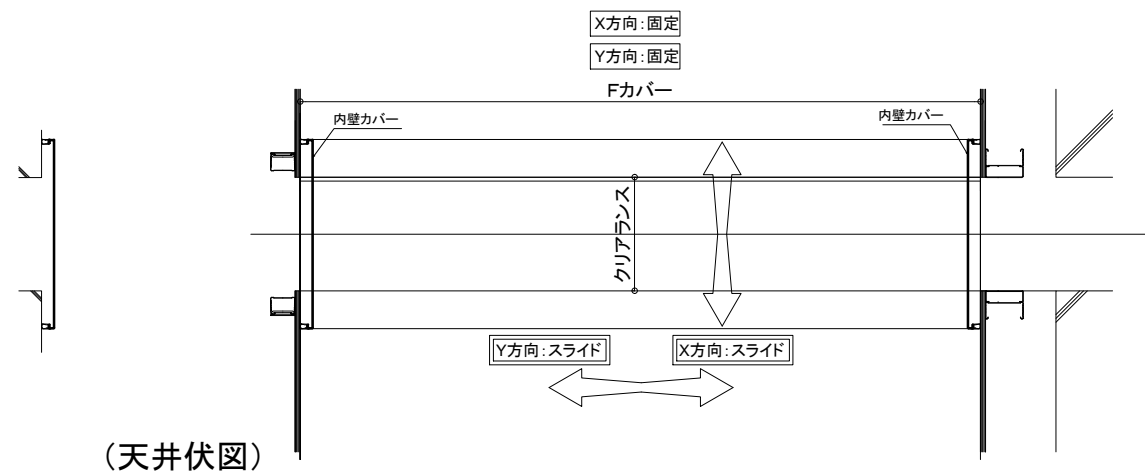


【Hシリーズ】

【天井～内壁取合い】

天井一天井平面図

S:1/20

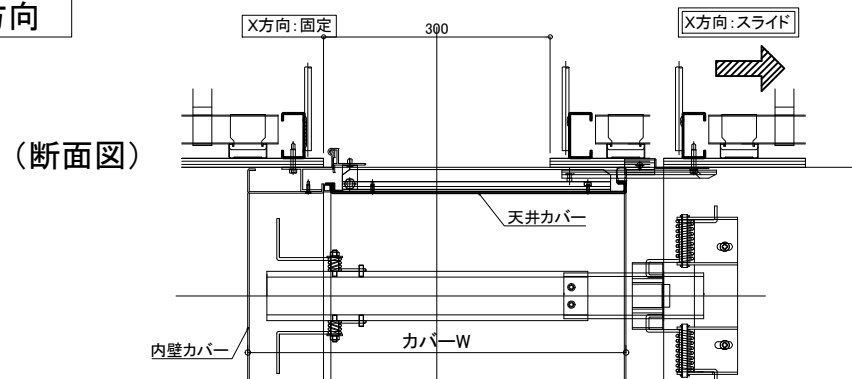


(天井伏図)

X方向可動図

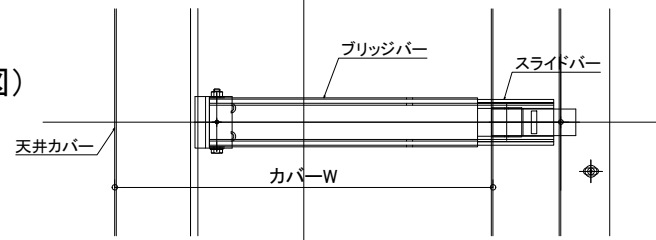
S:1/10

＋方向

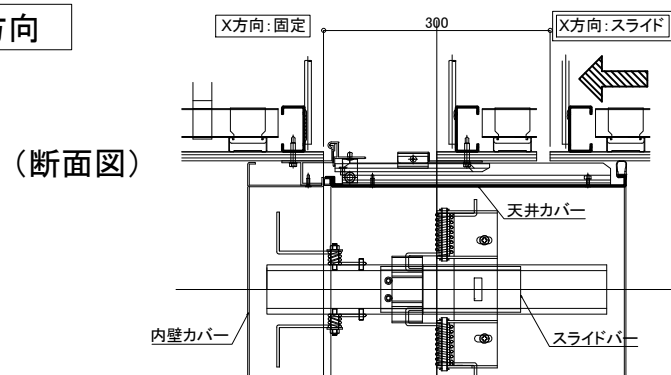


(断面図)

(天井伏図)

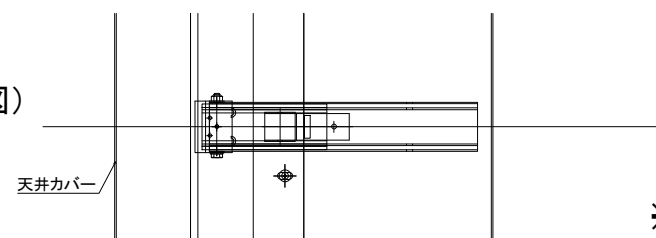


－方向



(断面図)

(天井伏図)



※本図はクリアランス300を示す

【天井～内壁取合い】

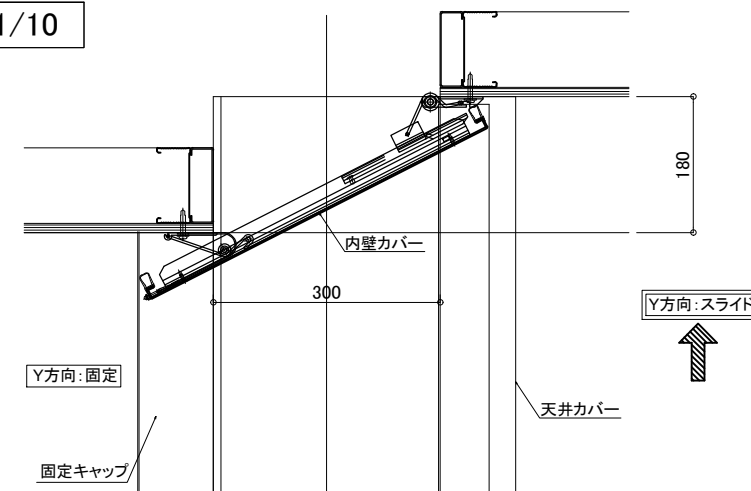
【Hシリーズ】

Y方向可動図

S:1/10

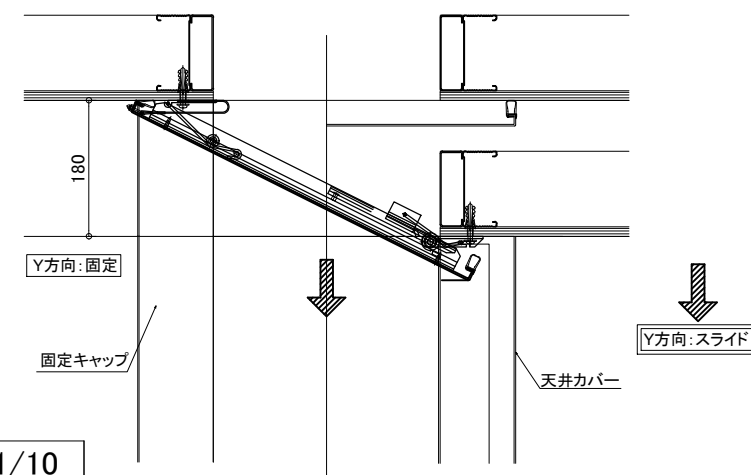
＋方向

(天井伏図)



－方向

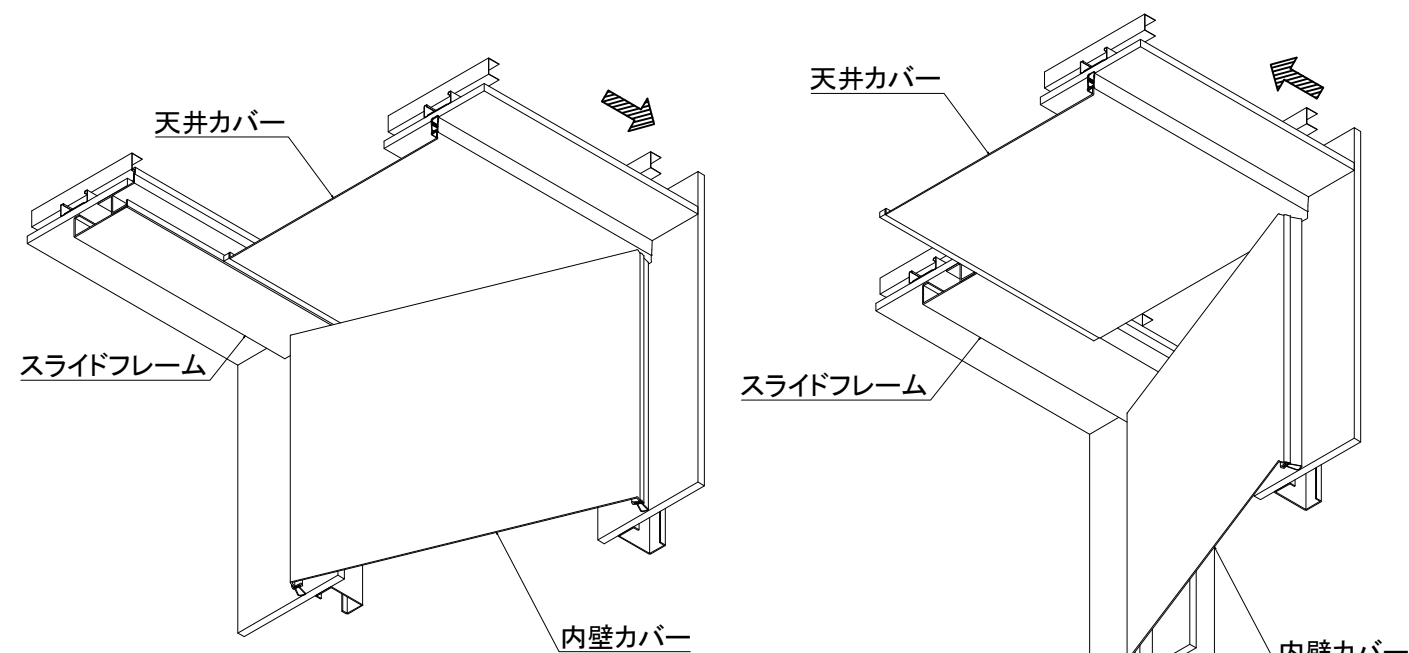
(天井伏図)



可動詳細アイソメ図

S:1/10

(アイソメ図)



※本図はクリアランス300を示す