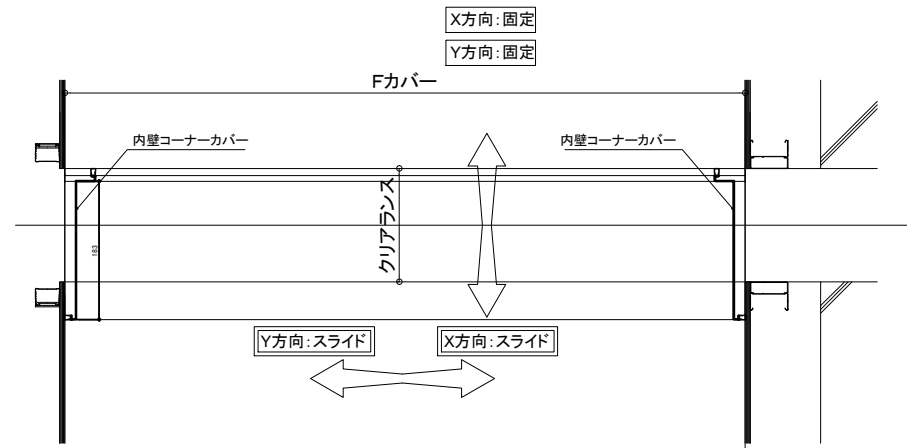


【Hシリーズ】

【天井コーナー ~ 内壁コーナー取合い】

天井コーナー平面図

S:1/20



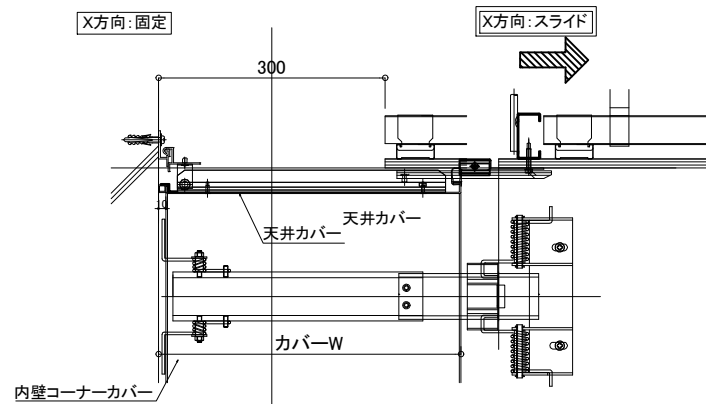
(天井伏図)

X方向可動図

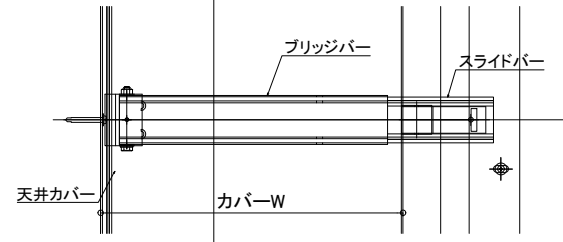
S:1/10

＋方向

(断面図)

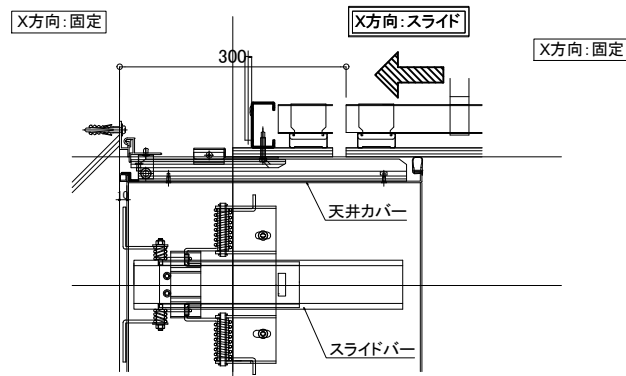


(天井伏図)

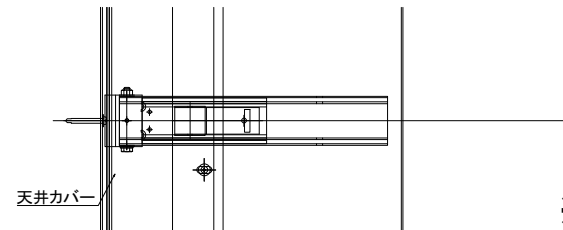


－方向

(断面図)



(天井伏図)



※本図はクリアランス300を示す

【天井コーナー ~ 内壁コーナー取合い】

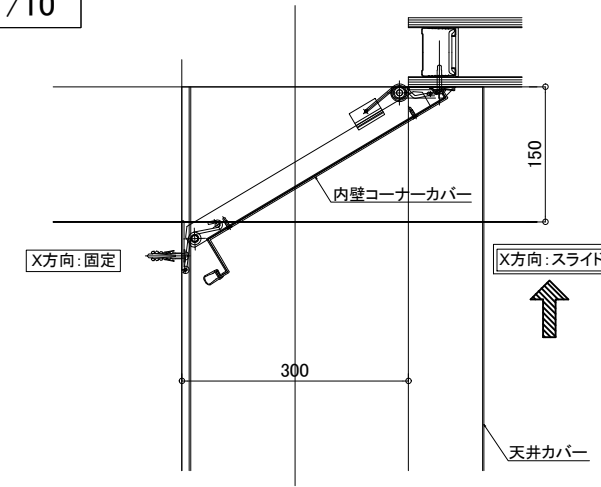
【Hシリーズ】

Y方向可動図

S:1/10

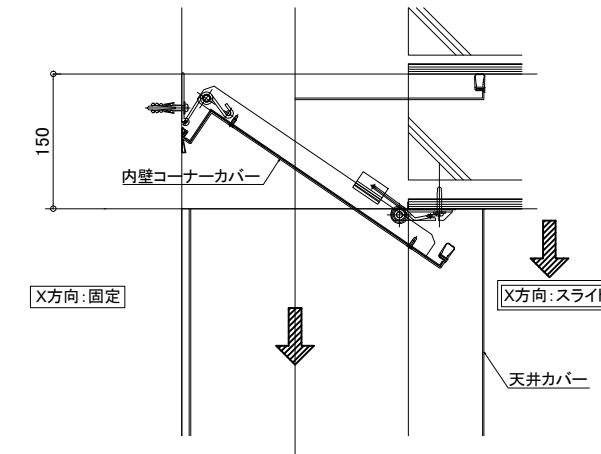
＋方向

(天井伏図)



－方向

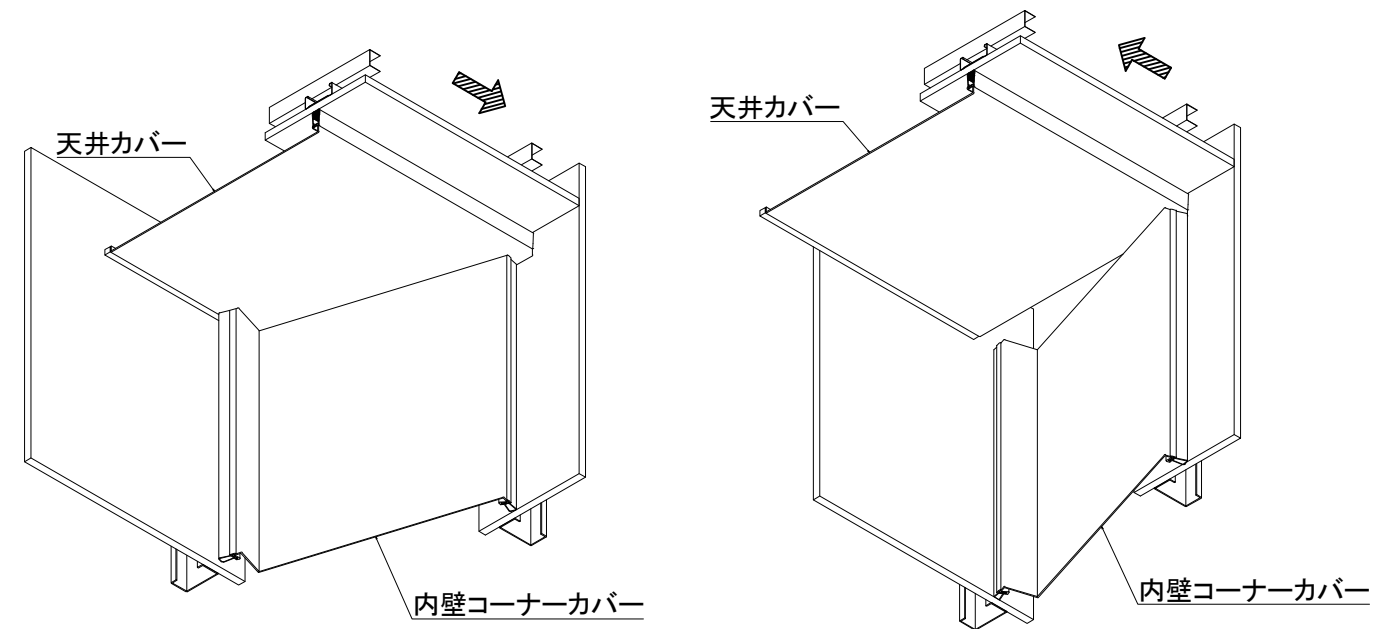
(天井伏図)



可動詳細アイソメ図

S:1/10

(アイソメ図)



※本図はクリアランス300を示す