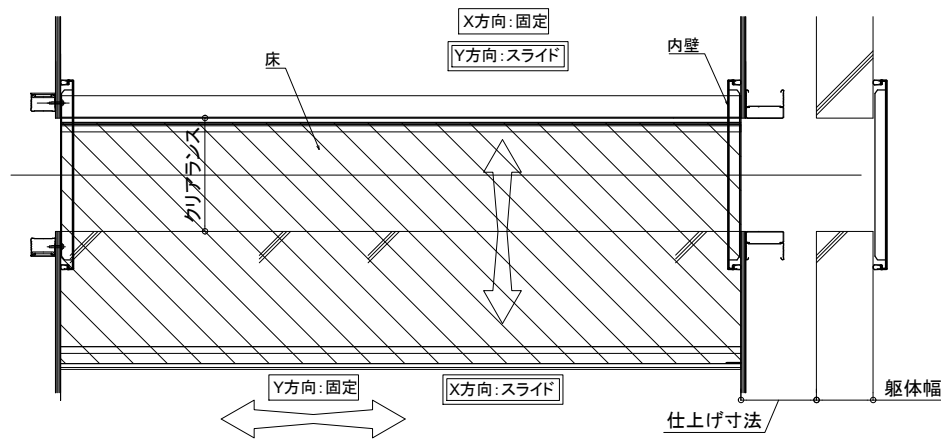


【Hシリーズ】

床一床平面図

S:1/20



※設計のポイント
 ・仕上げ寸法はY方向の可動量を確保するポイント。
 ・直線納まりの場合、端部可動ジョイントは不要です。

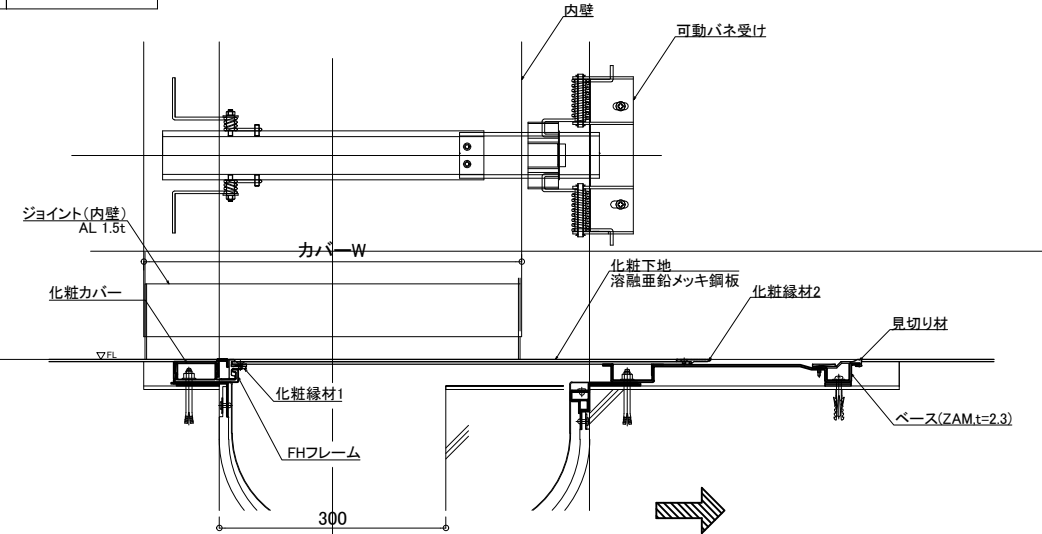
【床 ~ 内壁取合い】

X方向可動図

S:1/10

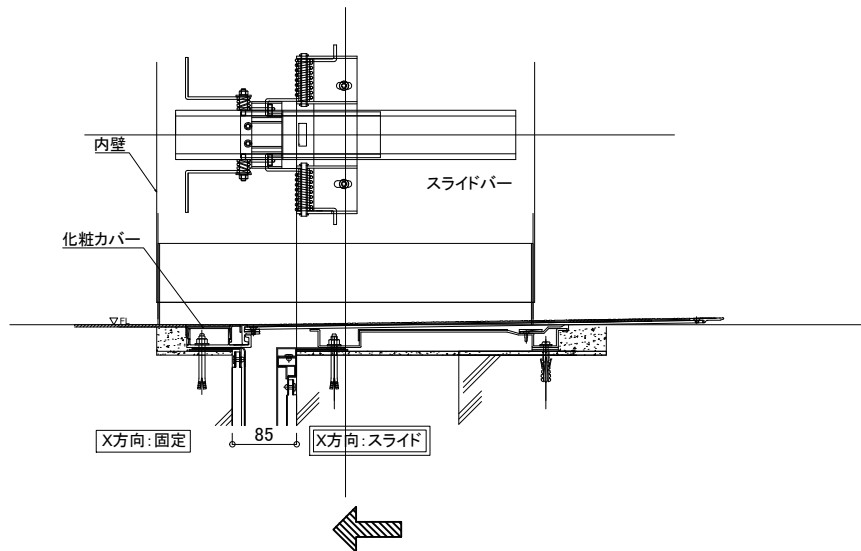
＋方向

(断面図)



－方向

(断面図)

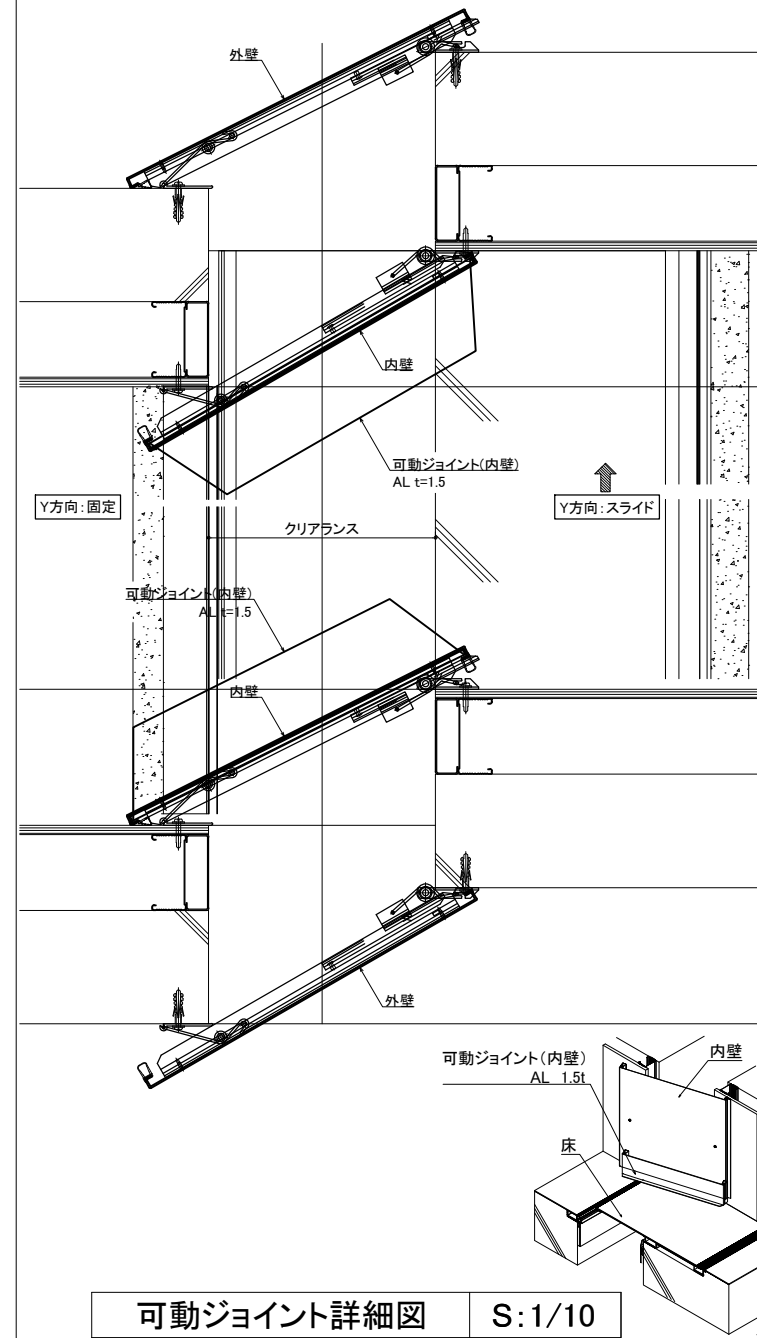


※本図はクリアランス300を示す

【床 ~ 内壁取合い】

Y方向可動図

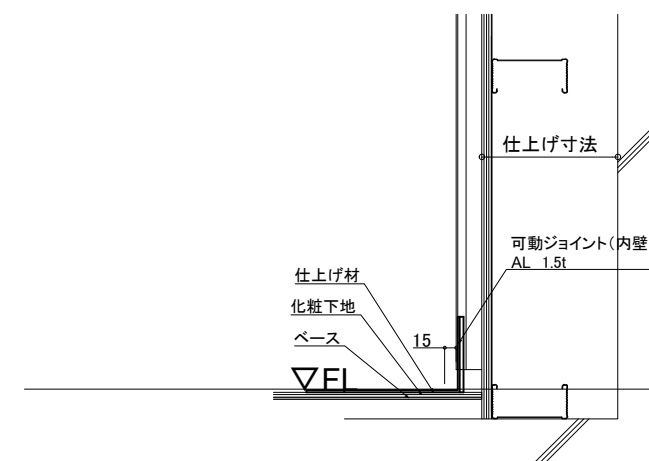
S:1/10



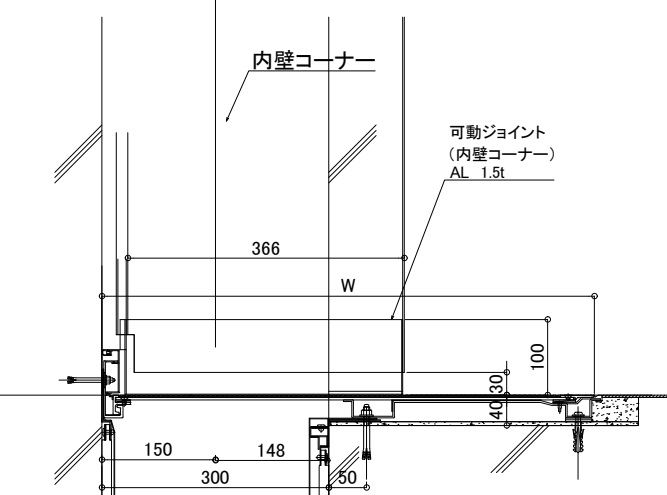
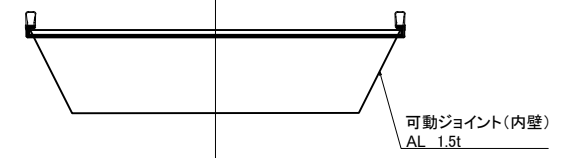
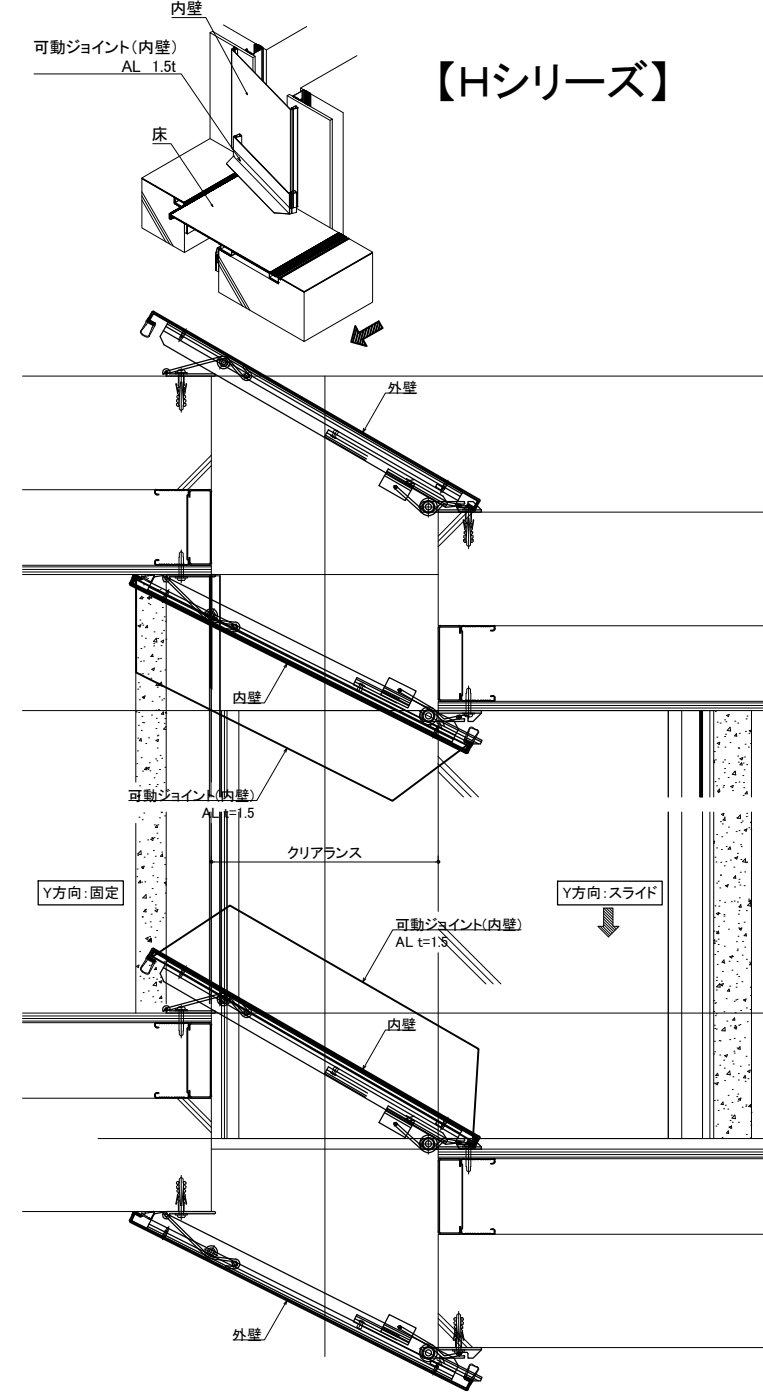
可動ジョイント詳細図

S:1/10

(内壁一床 取り合い図)



【Hシリーズ】



※本図はクリアランス300を示す