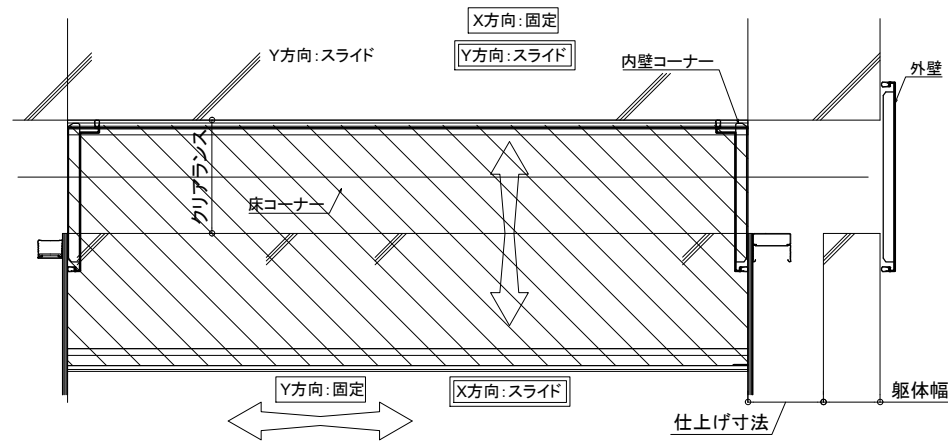


【Hシリーズ】

【床コーナー ~ 内壁コーナー取合い】

床コーナー平面図

S:1/20



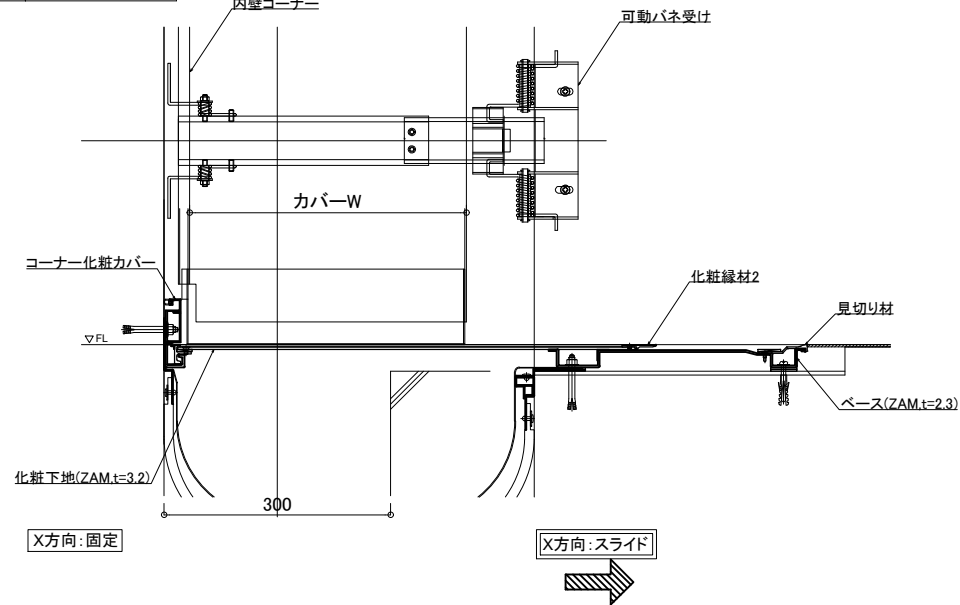
※設計のポイント
 ・仕上げ寸法はY方向の可動量を確保するポイント。
 ・直線納まりの場合、端部可動ジョイントは不要です。

X方向可動図

S:1/10

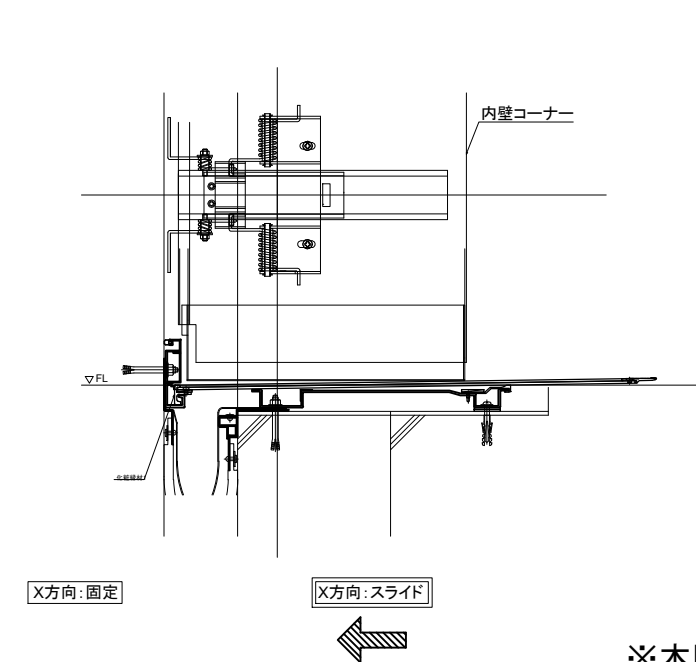
＋方向

(断面図)



－方向

(断面図)



※本図はクリアランス300を示す

【床コーナー ~ 内壁コーナー取合い】

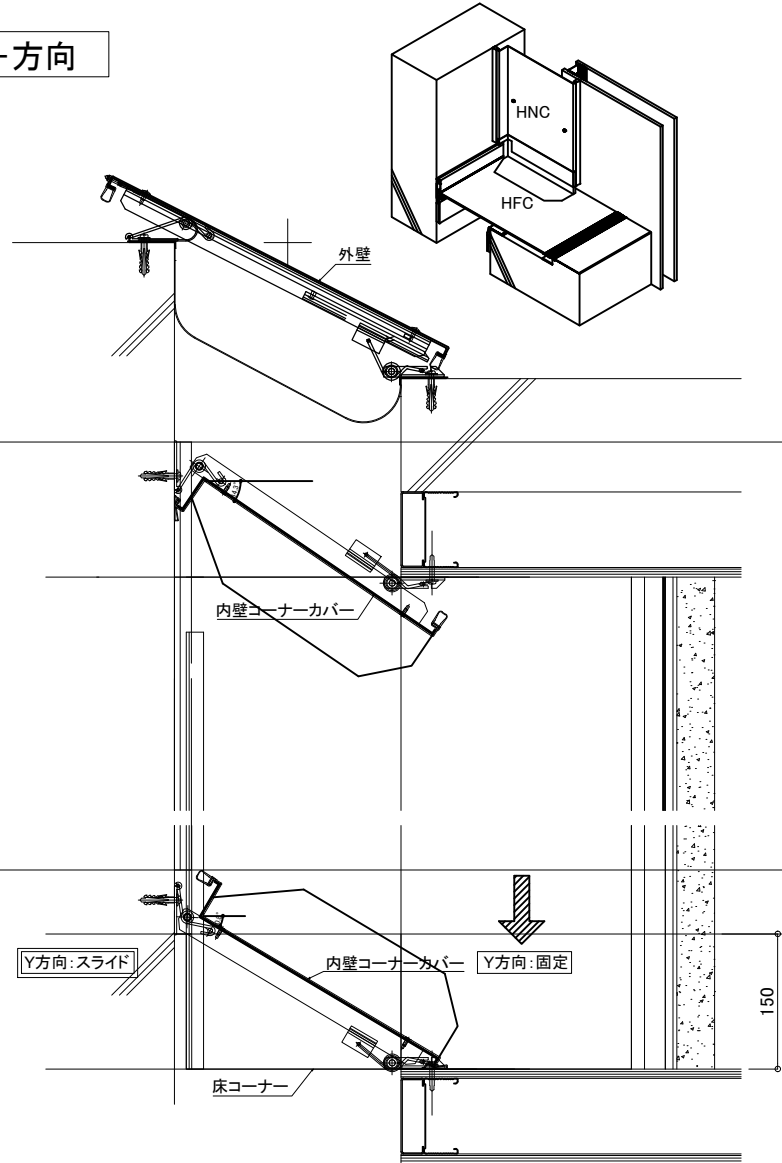
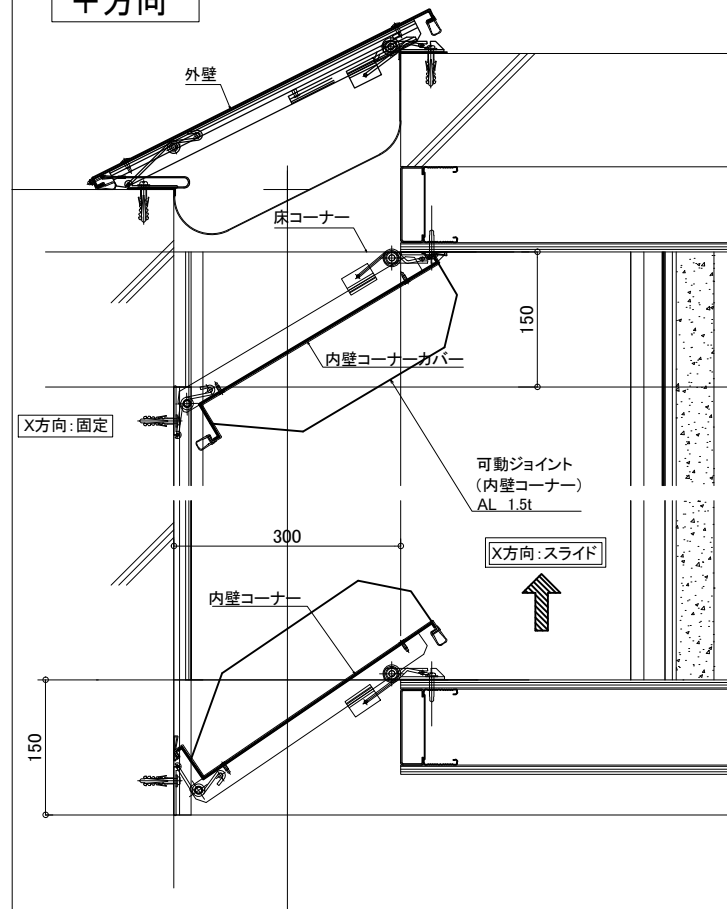
【Hシリーズ】

Y方向可動図

S:1/10

＋方向

－方向

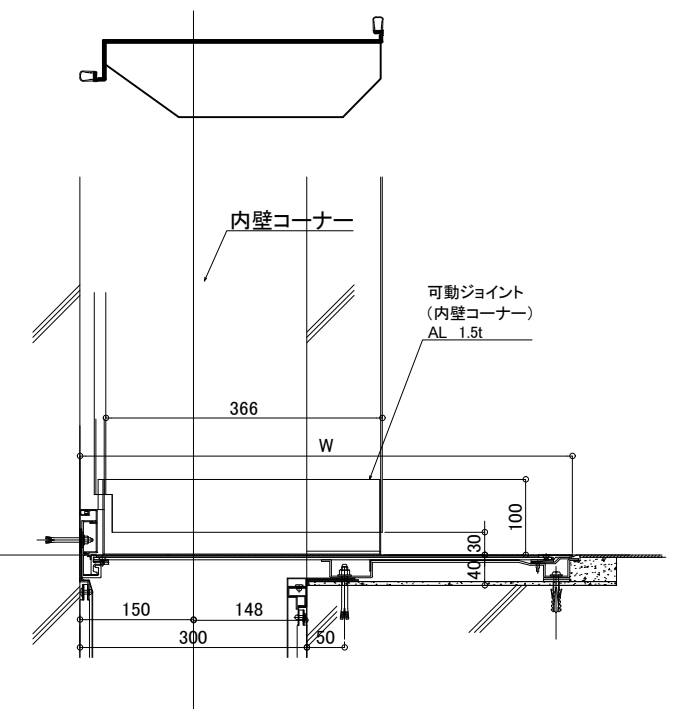
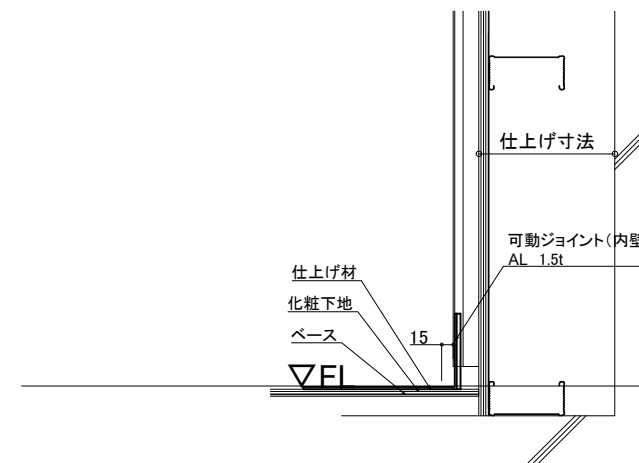


(平面図)

可動ジョイント詳細図

S:1/10

(内壁一床 取り合い図)



※本図はクリアランス300を示す