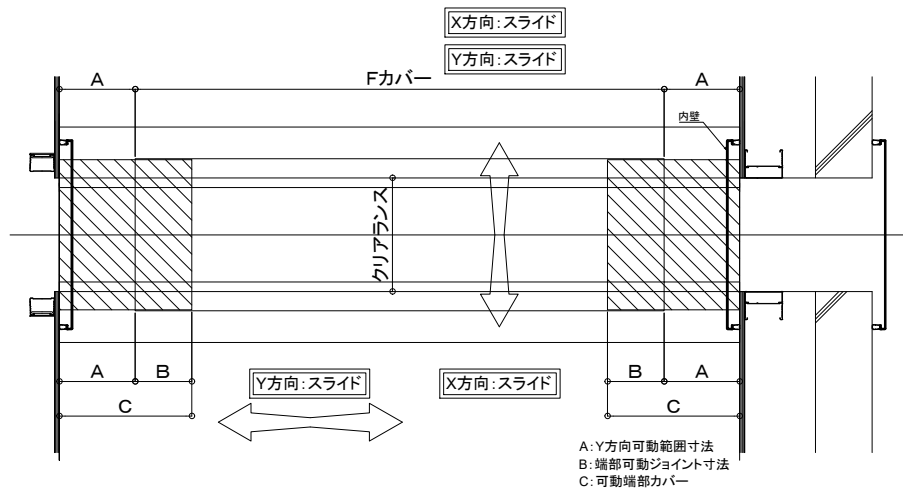


【Hシリーズ】

床一床平面図

S:1/20



【床～内壁取合い】

各部寸法 クリアランス	A (mm)	B (mm)	C (mm)	緩衝材カット 寸法(mm)	Y方向 可動率
50	30	30	60	120	60%
100	60	60	120	240	
150	90	90	180	360	
200	120	120	240	480	
250	150	150	300	600	
300	180	180	360	720	
350	210	210	420	840	
400	240	240	480	960	

X方向可動図

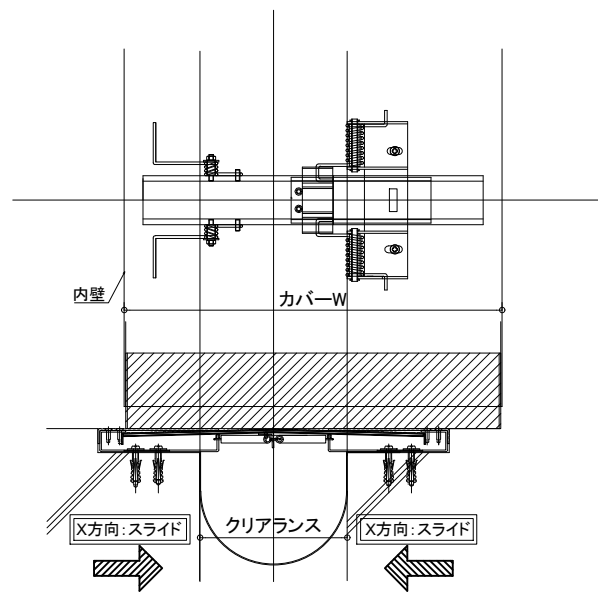
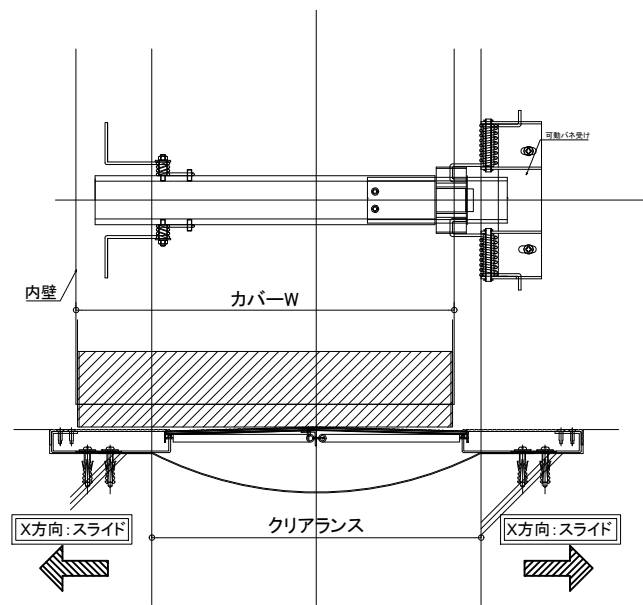
S:1/3

＋方向

－方向

(断面図)

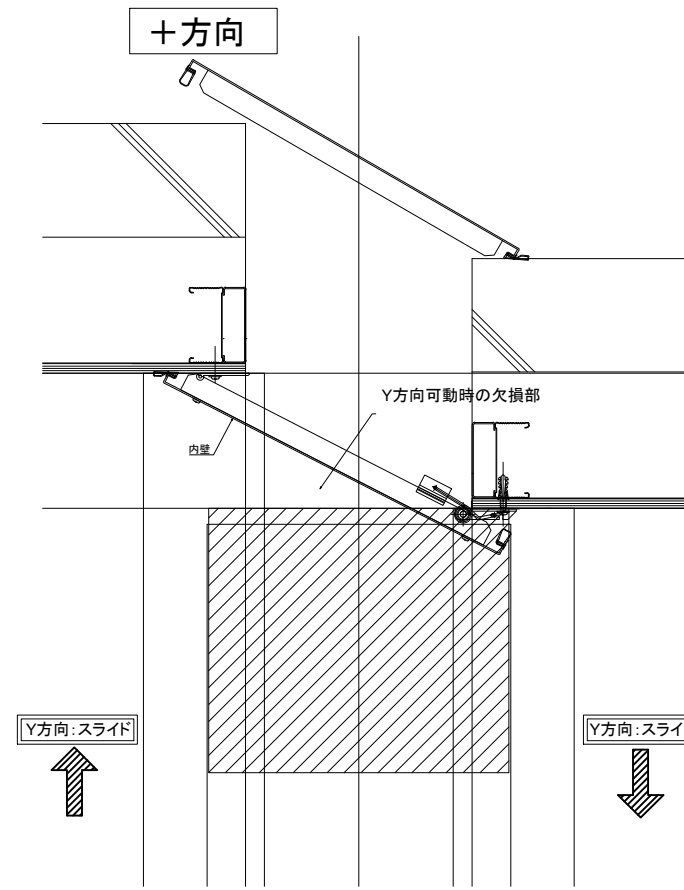
(断面図)



【床～内壁取合い】

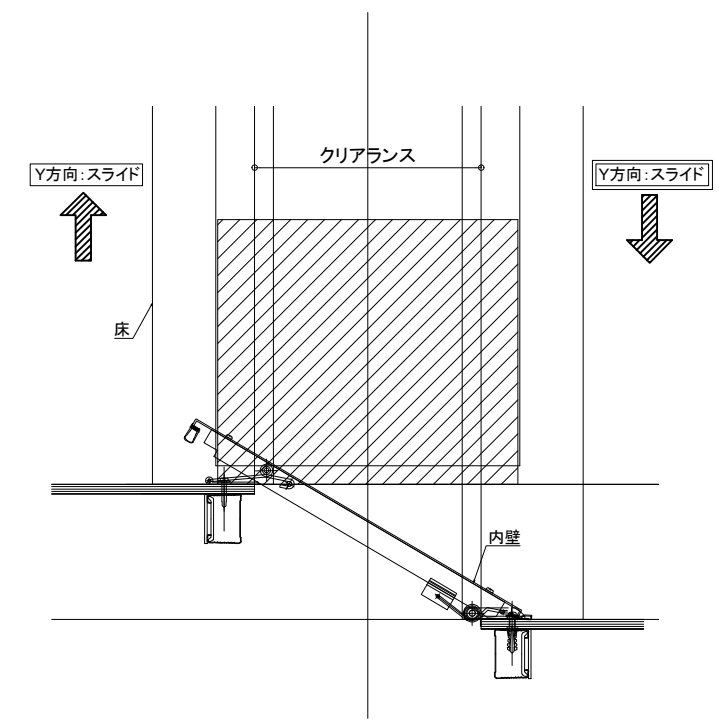
Y方向可動図

S:1/3



(平面図)

－方向



(平面図)

可動ジョイント詳細図

S:1/3

