

<BIM 製品データ>

SL-100RGC

クリアランス : 100

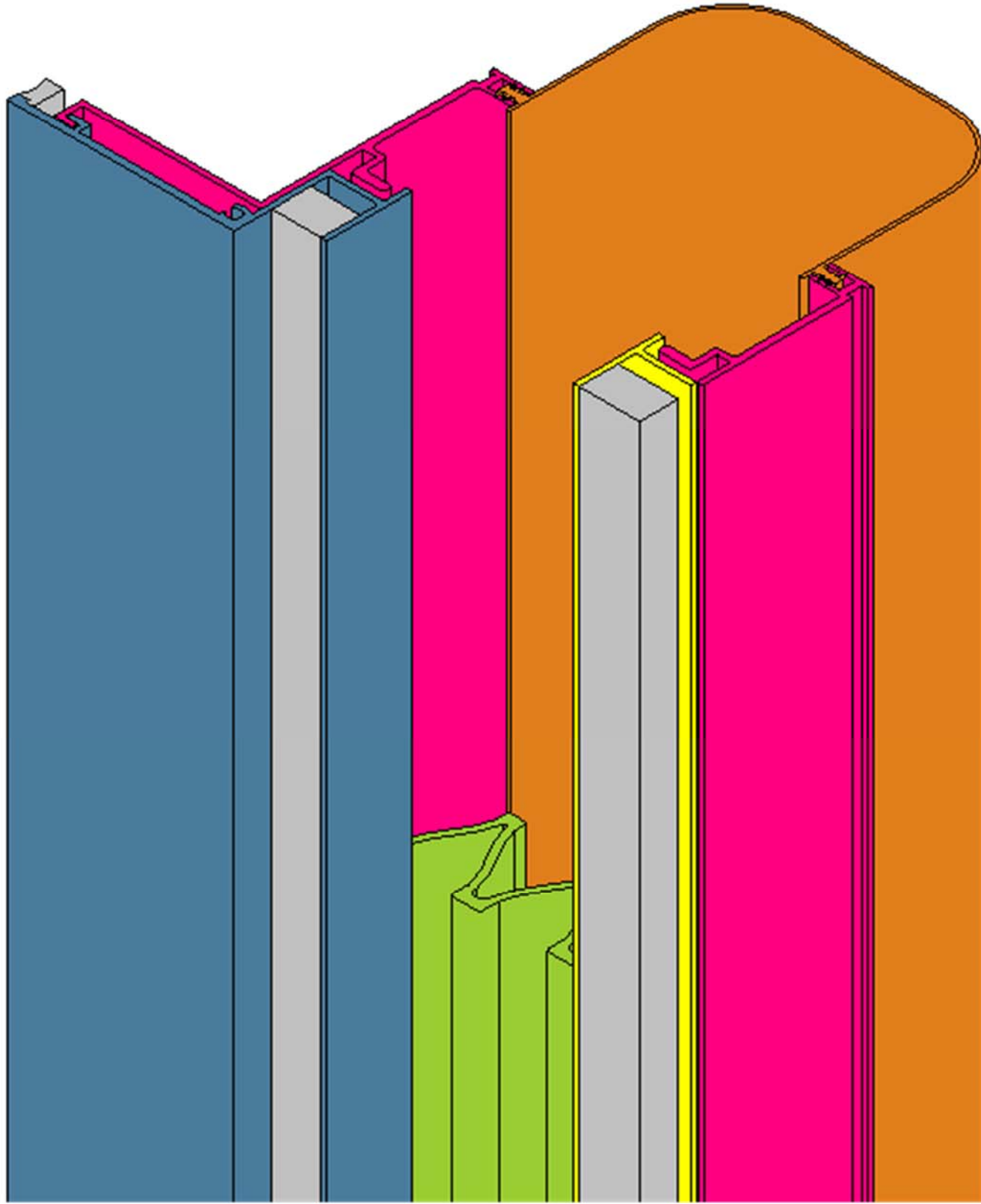
可動量 X : +55mm -55mm

Y : +55mm -55mm

Z : +50mm -50mm

LOD250

LOD400



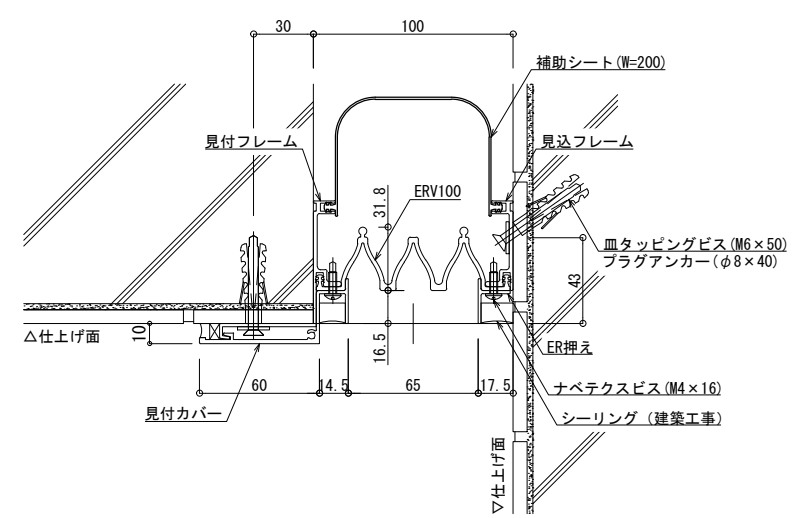
■ 外壁コーナー

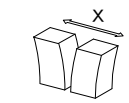
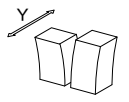
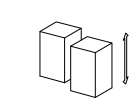
SL-100RGC

種別：樹脂ゴム
色：

アンカー固定間隔：
@ ≤ 560 mm

S= 1:2



可動図	可動量
	+55mm -55mm
	+55mm -55mm
	+50mm -50mm

！ご使用にあたっての注意点！
本Rシリーズは樹脂製品のため、
躯体精度によりたわみ・ねじれ等の癖が付きますが、
可動性能には影響はございません。

制定: 2017.9.20
 改訂: 2023.06.08