

<BIM 製品データ>

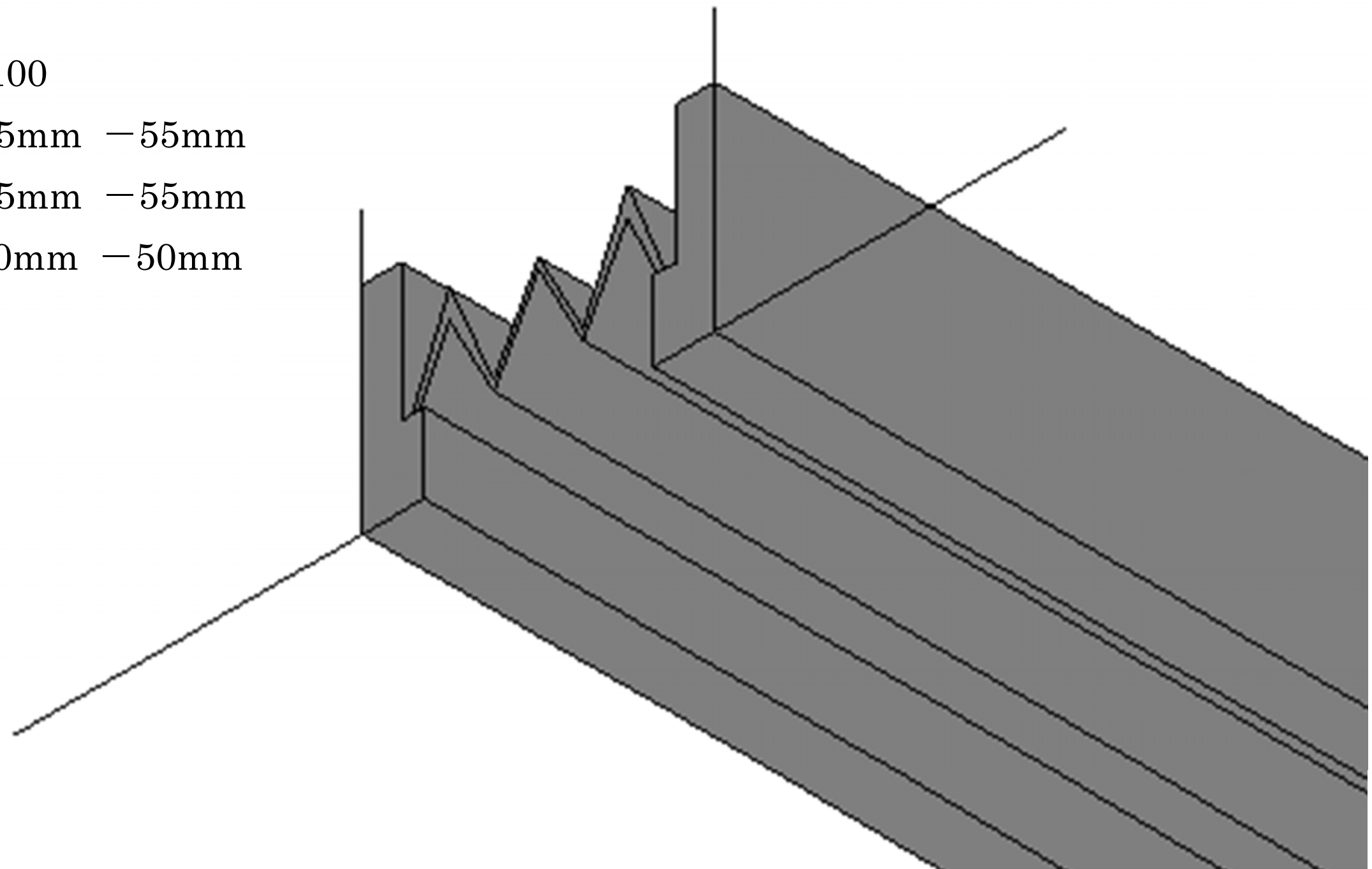
SL-100RT

クリアランス : 100

可動量 X : +55mm -55mm

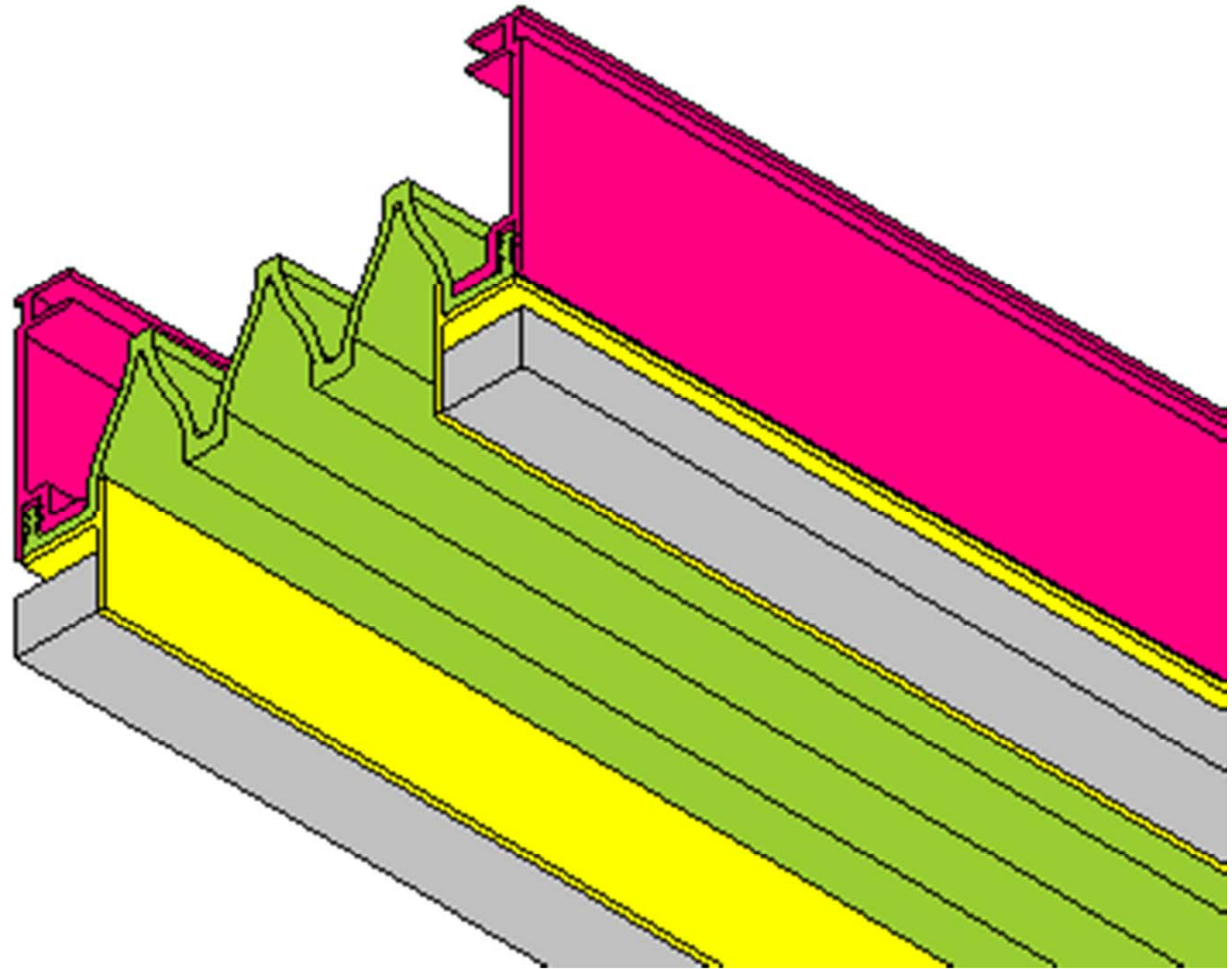
Y : +55mm -55mm

Z : +50mm -50mm

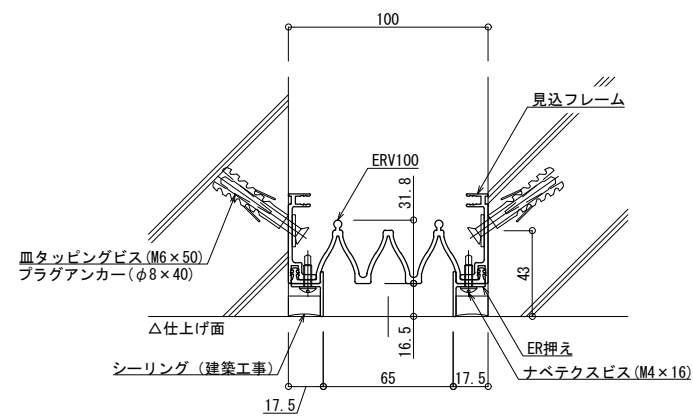


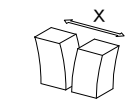
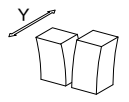
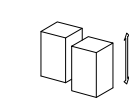
LOD250

LOD400



| | | | | | |
|---|---------|----------|---------------|-------------------------|--------|
| ■ | 天井 - 天井 | SL-100RT | 種別：樹脂ゴム 色： | アンカー固定間隔： @ ≤ 560 mm | S= 1:2 |
|---|---------|----------|---------------|-------------------------|--------|



| 可動図 | 可動量 |
|---|----------------|
|  | +55mm -55mm |
|  | +55mm -55mm |
|  | +50mm -50mm |

！ご使用にあたっての注意点！

本Rシリーズは樹脂製品のため、
躯体精度によりたわみ・ねじれ等の癖が付きますが、
可動性能には影響はございません。

制定: 2017.9.20
 改定: 2023.06.08