

<BIM 製品データ>

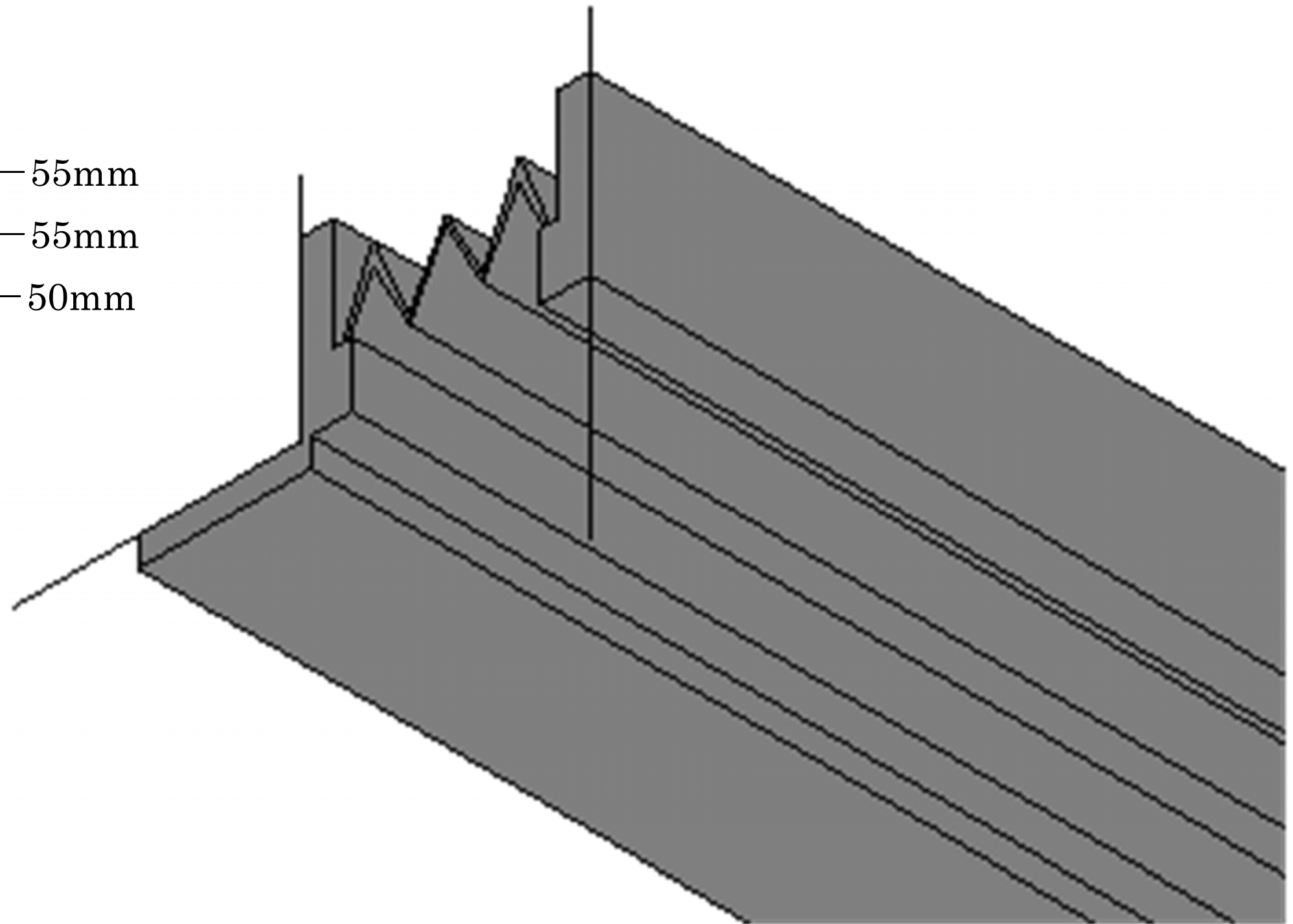
SL-100RTC

クリアランス : 100

可動量 X : +55mm -55mm

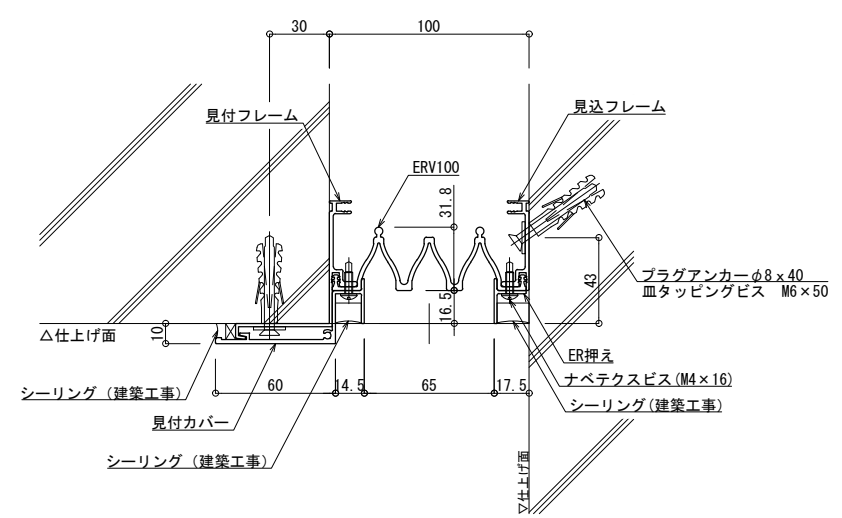
Y : +55mm -55mm

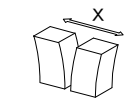
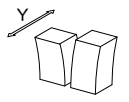
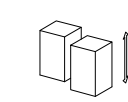
Z : +50mm -50mm



LOD250

■	天井コーナー	SL-100RTC	種別：樹脂ゴム 色：	アンカー固定間隔： @ ≤ 560 mm	S= 1:2
---	--------	-----------	---------------	-------------------------	--------



可動図	可動量
	+55mm -55mm
	+55mm -55mm
	+50mm -50mm

！ご使用にあたっての注意点！

本Rシリーズは樹脂製品のため、
躯体精度によりたわみ・ねじれ等の癖が付きますが、
可動性能には影響はございません。

制定: 2017.9.20
 改訂: 2023.06.08