

<BIM 製品データ>

SL-100RG 耐火仕様

クリアランス : 100

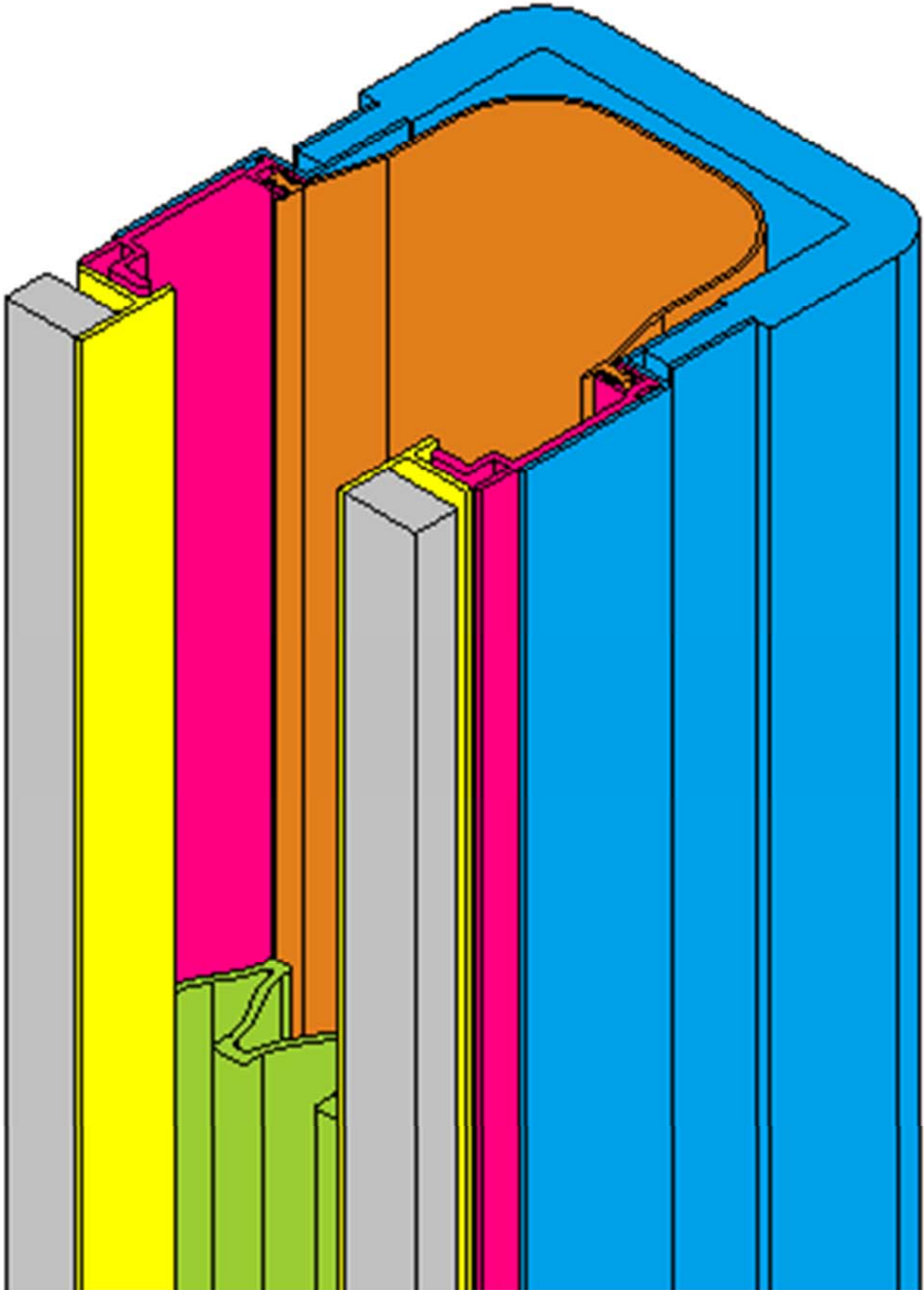
可動量 X : +55mm -55mm

Y : +55mm -55mm

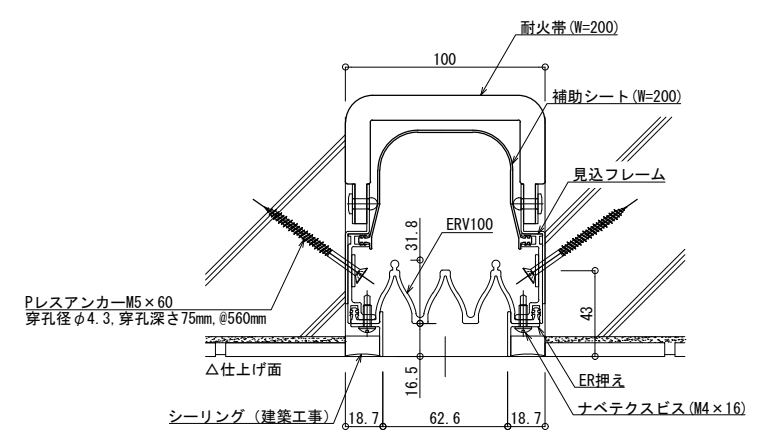
Z : +50mm -50mm

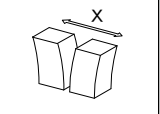
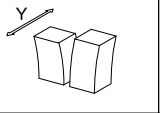
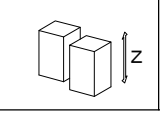
LOD250

LOD400



■	外壁 - 外壁	SL-100RG (耐火仕様) 12.5mm	種別：樹脂ゴム 色：	アンカー固定間隔： @ ≤ 560 mm	S= 1:2
---	---------	------------------------	---------------	-------------------------	--------



可動図	可動量
	+55mm -55mm
	+55mm -55mm
	+50mm -50mm

！ご使用にあたっての注意点！

本Rシリーズは樹脂製品のため、
躯体精度によりたわみ・ねじれ等の癖が付きますが、
可動性能には影響はございません。

制定: 2017.9.20
 改定: 2023.06.08