

<BIM 製品データ>

SL-150RNC

クリアランス : 150

可動量 X : +82.5mm -82.5mm

Y : +82.5mm -82.5mm

Z : +75mm -75mm

LOD250

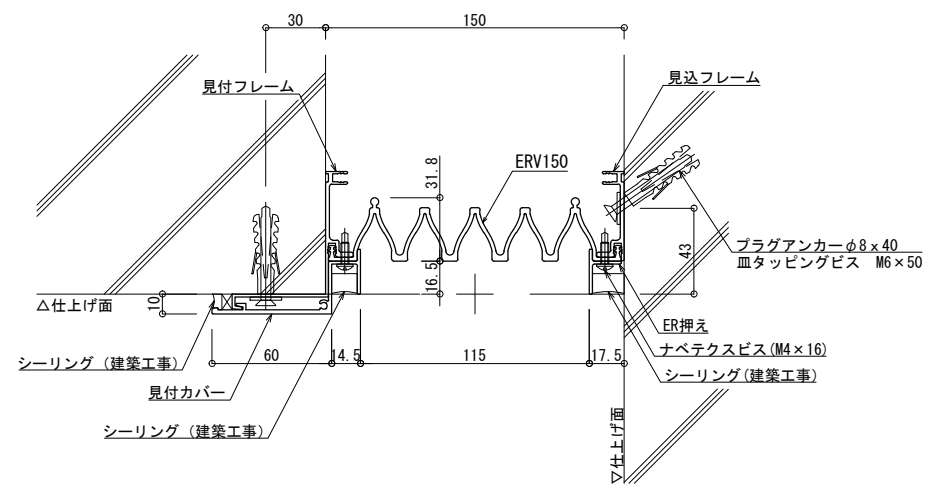




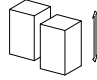
■ 内壁コーナー SL-150RNC

種別：樹脂ゴム  
色：

アンカー固定間隔：  
@ ≤ 560 mm

S= 1:2



可動面	可動量
	+82.5mm -82.5mm
	+82.5mm -82.5mm
	+75mm -75mm

！ご使用にあたっての注意点！

本Rシリーズは樹脂製品のため、  
躯体精度によりたわみ・ねじれ等の癖が付きますが、  
可動性能には影響はございません。