

<BIM 製品データ>

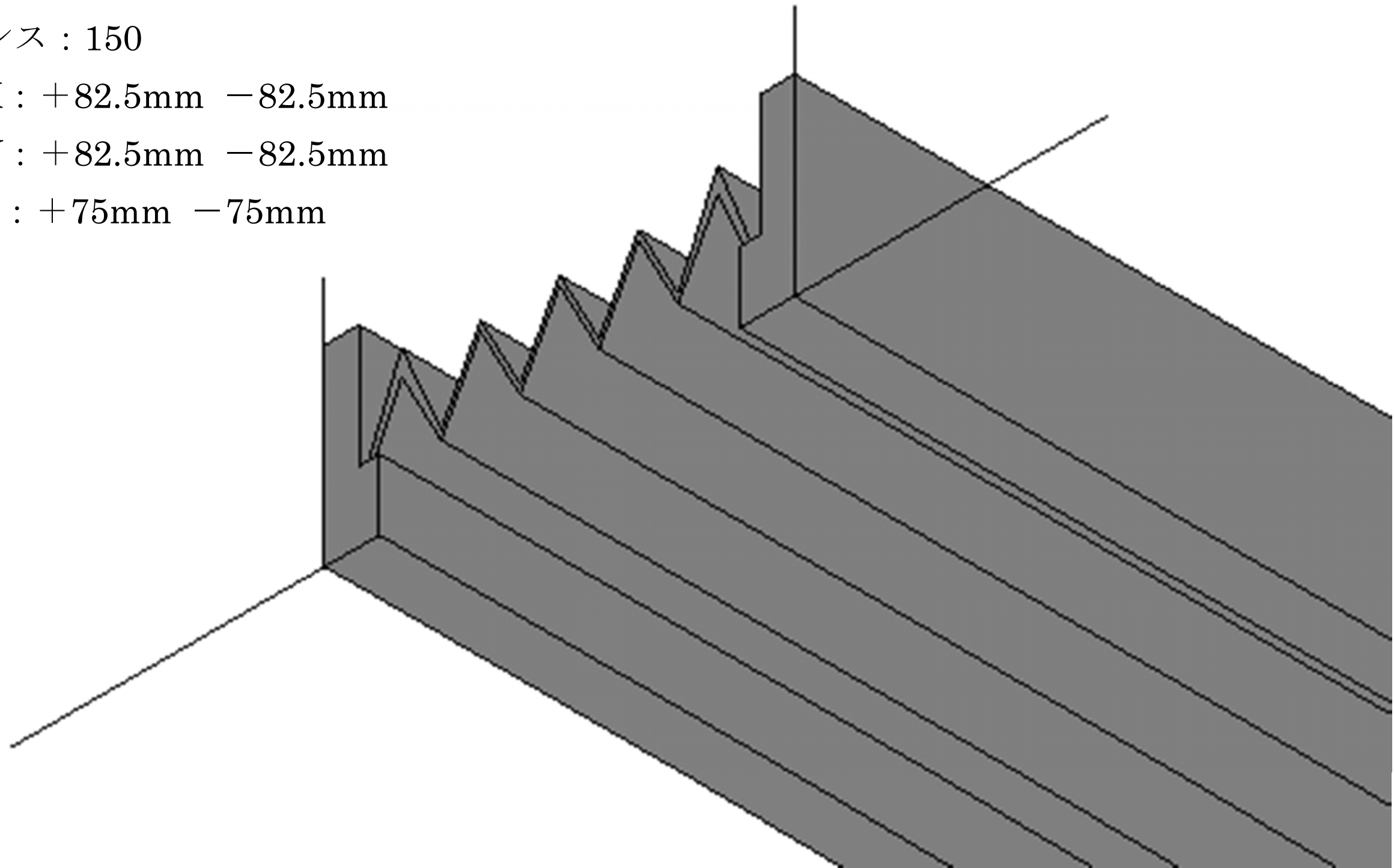
SL-150RT

クリアランス : 150

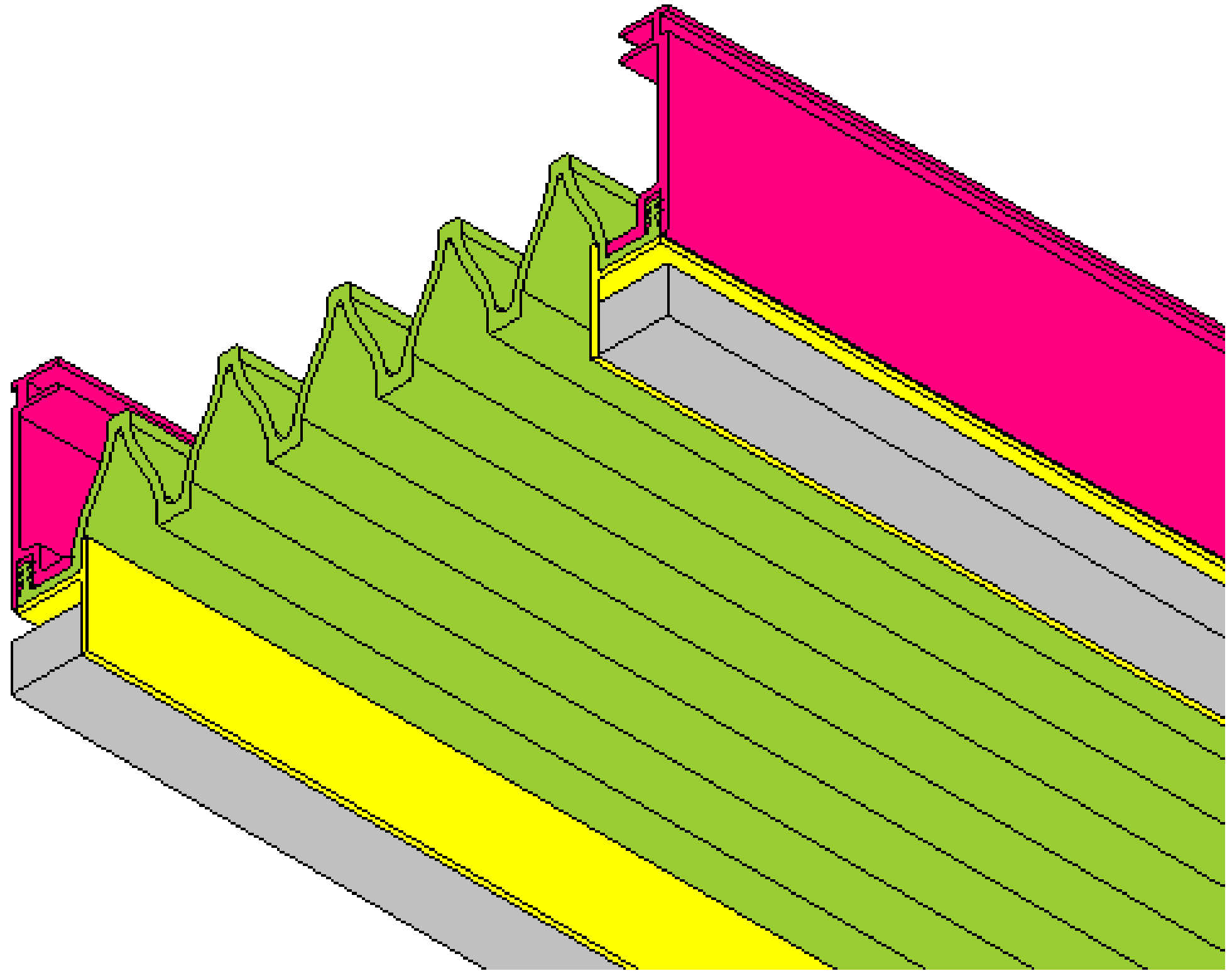
可動量 X : +82.5mm -82.5mm

Y : +82.5mm -82.5mm

Z : +75mm -75mm

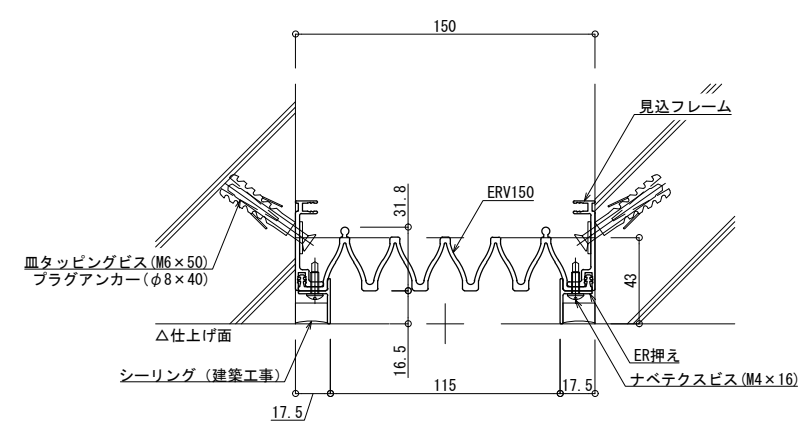


LOD250



LOD400

■	天井 - 天井	SL-150RT	種別：樹脂ゴム 色：	アンカー固定間隔： @ ≤ 560 mm	S= 1:2
---	---------	----------	---------------	-------------------------	--------



可動図	可動量
	+82.5mm -82.5mm
	+82.5mm -82.5mm
	+75mm -75mm

**！ご使用にあたっての注意点！**  
 本Rシリーズは樹脂製品のため、  
 躯体精度によりたわみ・ねじれ等の癖が付きますが、  
 可動性能には影響はございません。

制定: 2017.9.20  
 改訂: 2023.06.08