

<BIM 製品データ>

SL-150RG 耐火仕様

クリアランス : 150

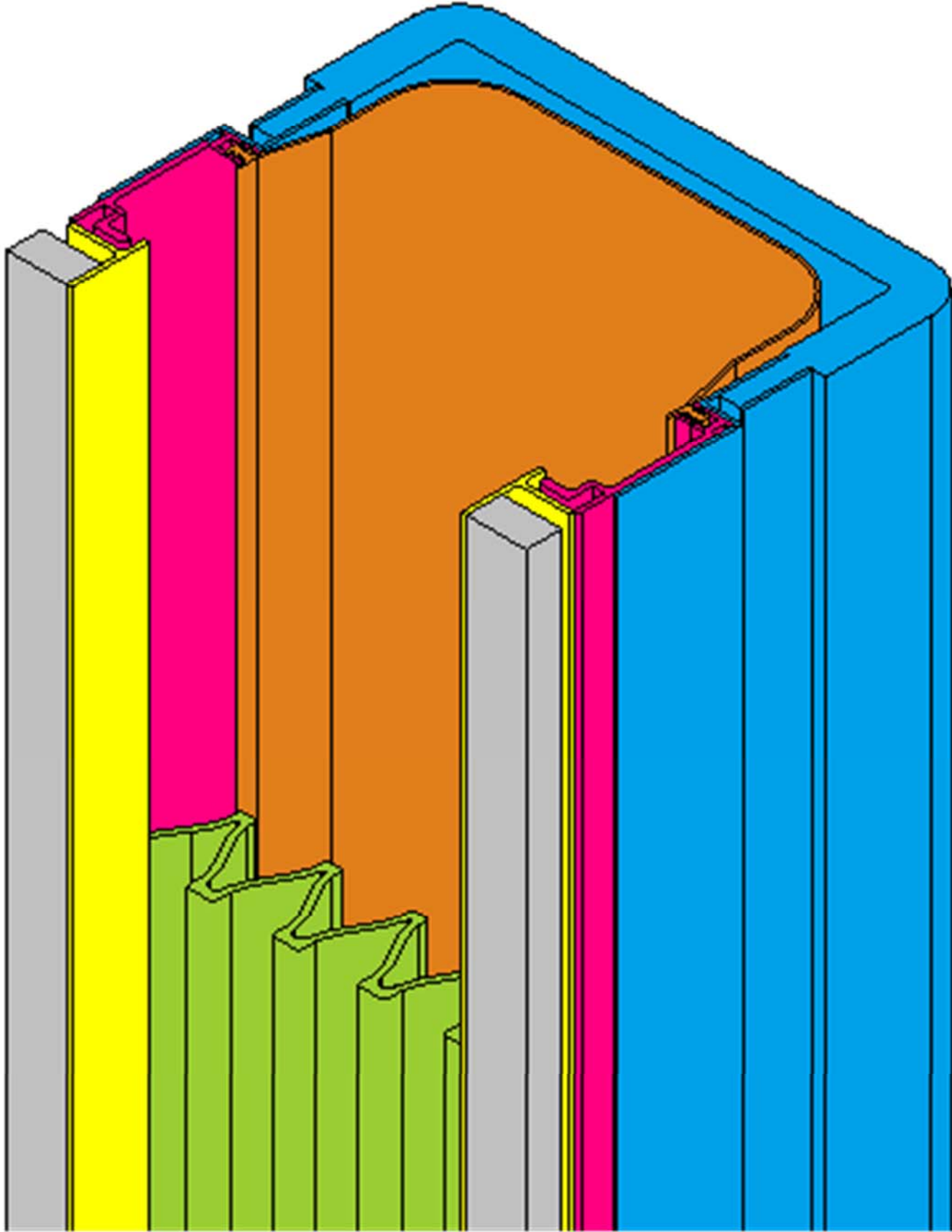
可動量 X : +82.5mm -82.5mm

Y : +82.5mm -82.5mm

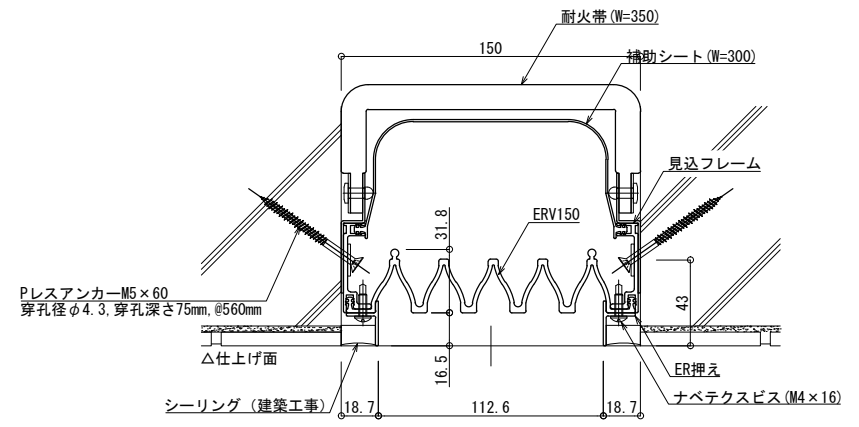
Z : +75mm -75mm

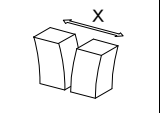
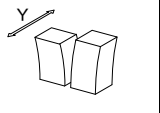
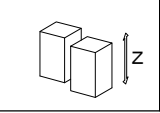
LOD250

LOD400



■	外壁 - 外壁	SL-150RG (耐火仕様) 12.5mm	種別：樹脂ゴム 色：	アンカー固定間隔： @ ≤ 560 mm	S= 1:2
---	---------	------------------------	---------------	-------------------------	--------



可動図	可動量
	+82.5mm -82.5mm
	+82.5mm -82.5mm
	+75mm -75mm

**！ご使用にあたっての注意点！**

本Rシリーズは樹脂製品のため、  
躯体精度によりたわみ・ねじれ等の癖が付きますが、  
可動性能には影響はございません。

制定: 2017.9.20  
 改訂: 2023.06.08