

<BIM 製品データ>

SL-200RNC

クリアランス : 200

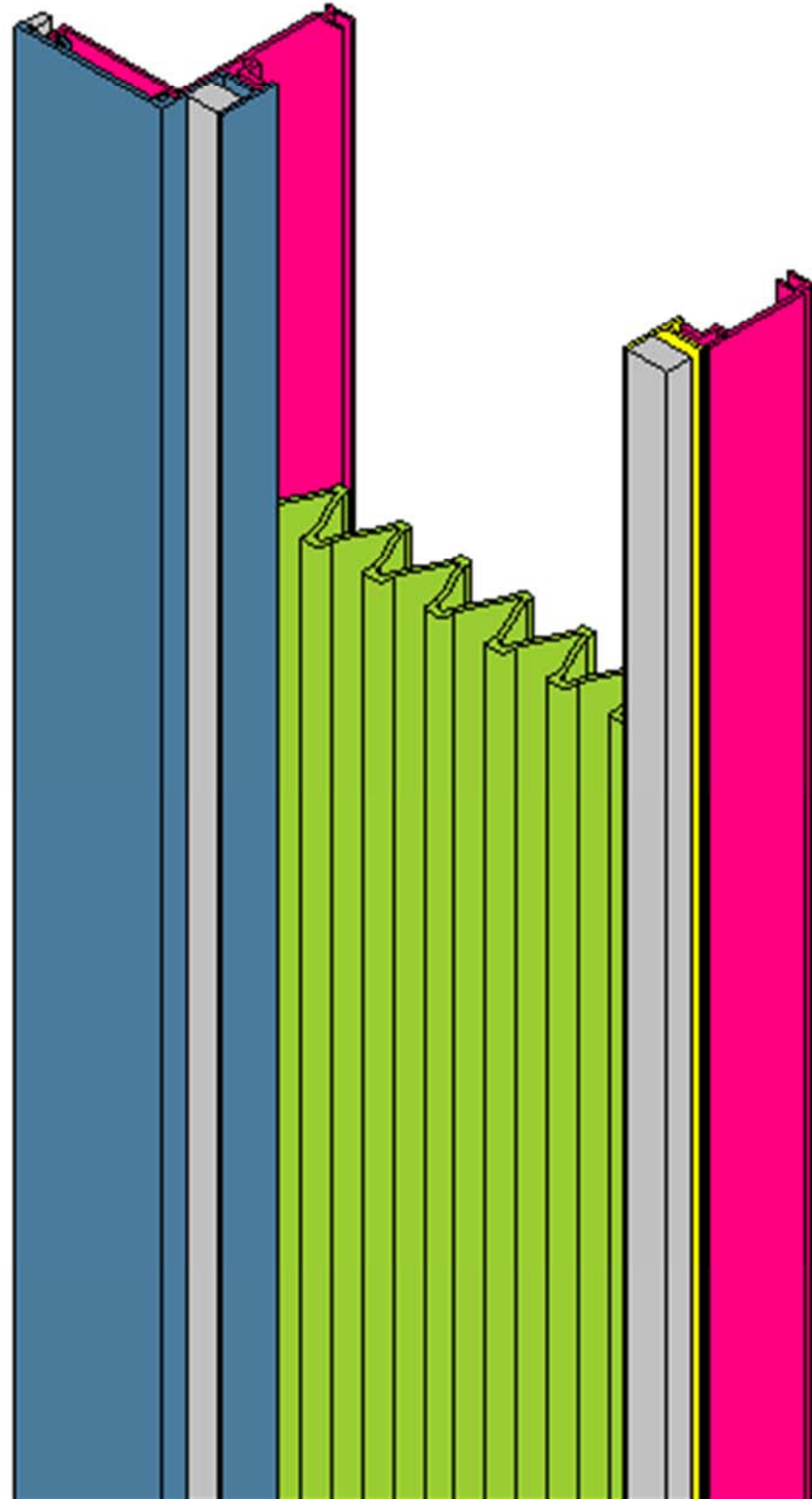
可動量 X : +110mm -110mm

Y : +110mm -110mm

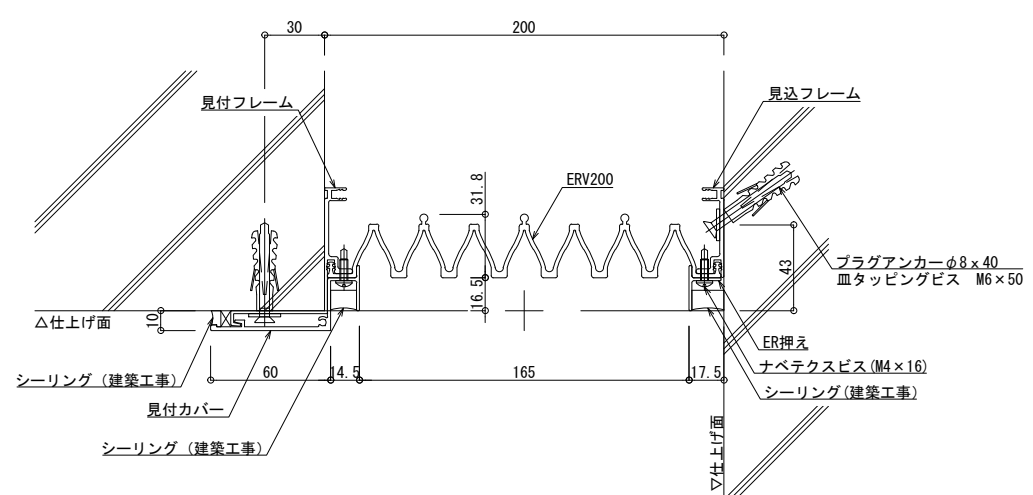
Z : +100mm -100mm

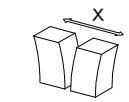
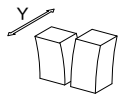
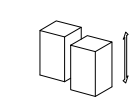
LOD250

LOD400



■	内壁コーナー	SL-200RNC	種別：樹脂ゴム 色：	アンカー固定間隔： @ ≤ 560 mm	S= 1:2
---	--------	-----------	---------------	-------------------------	--------



可動図	可動量
	+110mm -110mm
	+110mm -110mm
	+100mm -100mm

**！ご使用にあたっての注意点！**

本Rシリーズは樹脂製品のため、  
躯体精度によりたわみ・ねじれ等の癖が付きますが、  
可動性能には影響はございません。

制定: 2017.9.20  
 改訂: 2023.06.08