

LOD250

<BIM 製品データ>

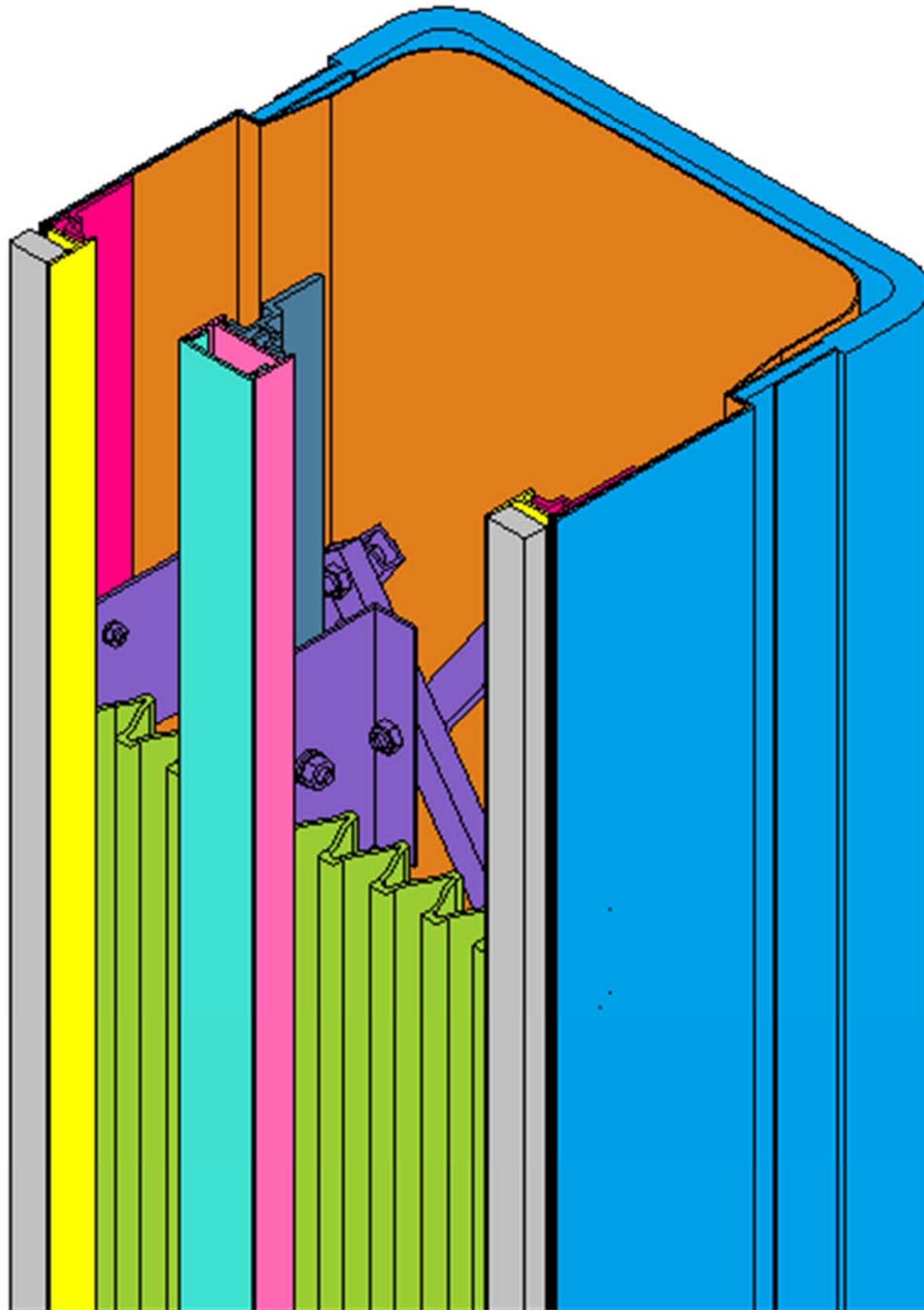
SL-250RG 耐火仕様

クリアランス : 250

可動量 X : +125mm -125mm

Y : +125mm -125mm

Z : +125mm -125mm



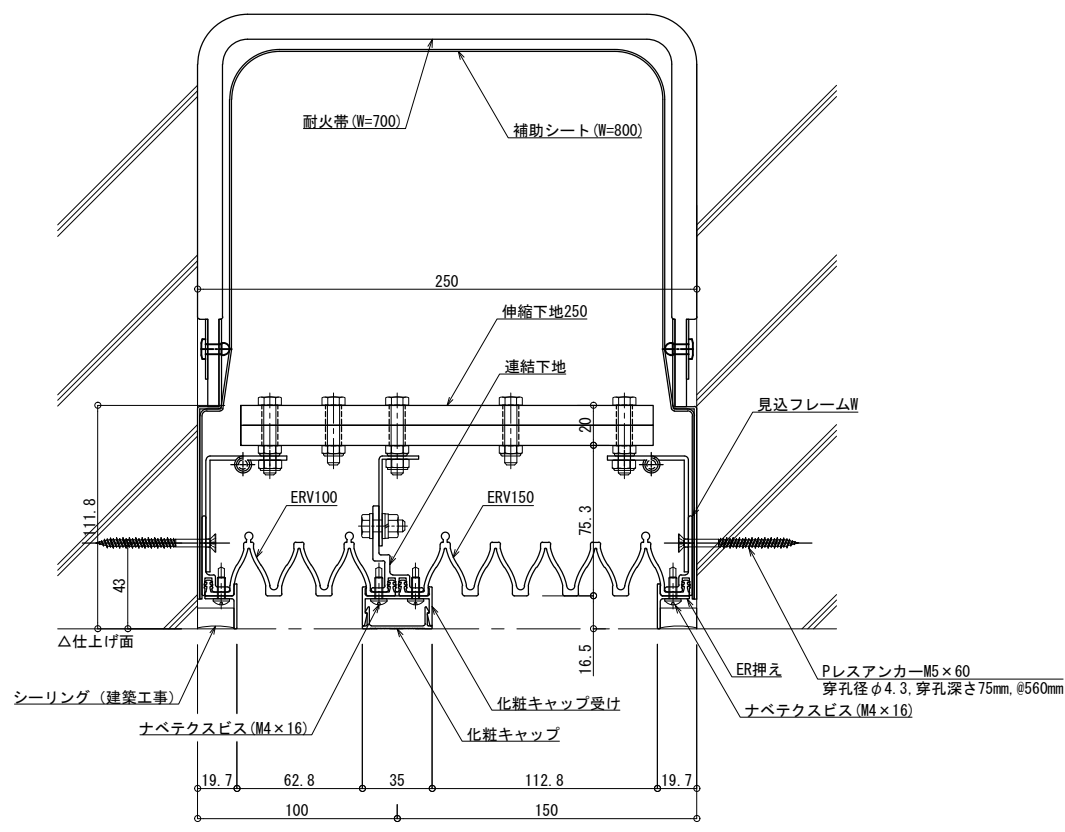
LOD400

■ 外壁 - 外壁 SL-250RG (耐火仕様) 12.5mm

種別：樹脂ゴム
色：

アンカー固定間隔：
@ ≤ 560 mm

S= 1:2



可動図	可動量
	+125mm -125mm
	+125mm -125mm
	+125mm -125mm

！ご使用にあたっての注意点！
本Rシリーズは樹脂製品のため、
躯体精度によりたわみ・ねじれ等の癖が付きますが、
可動性能には影響はございません。

製定: 2017.9.20 改定: 2023.06.08