

<BIM 製品データ>

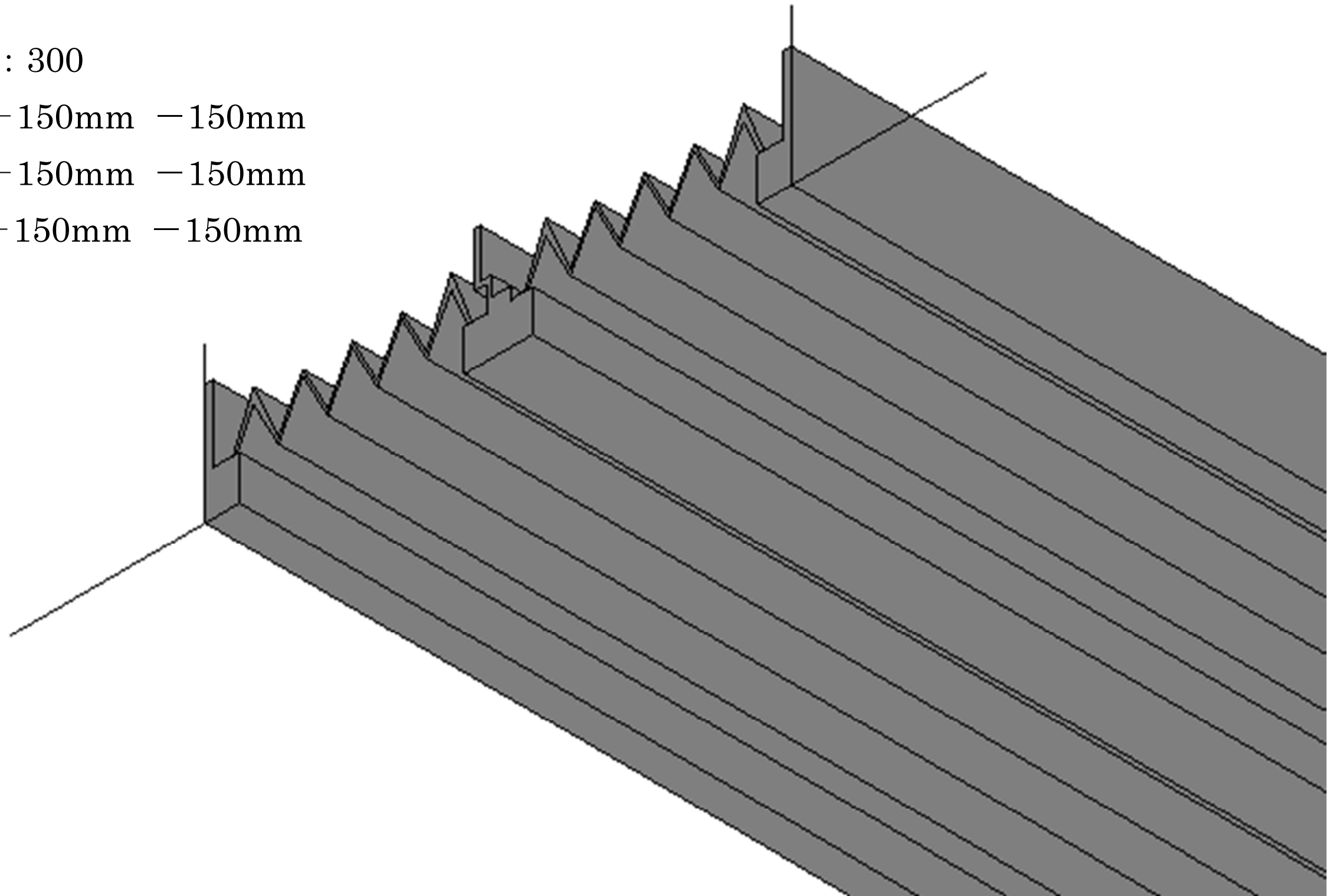
SL-300RT

クリアランス : 300

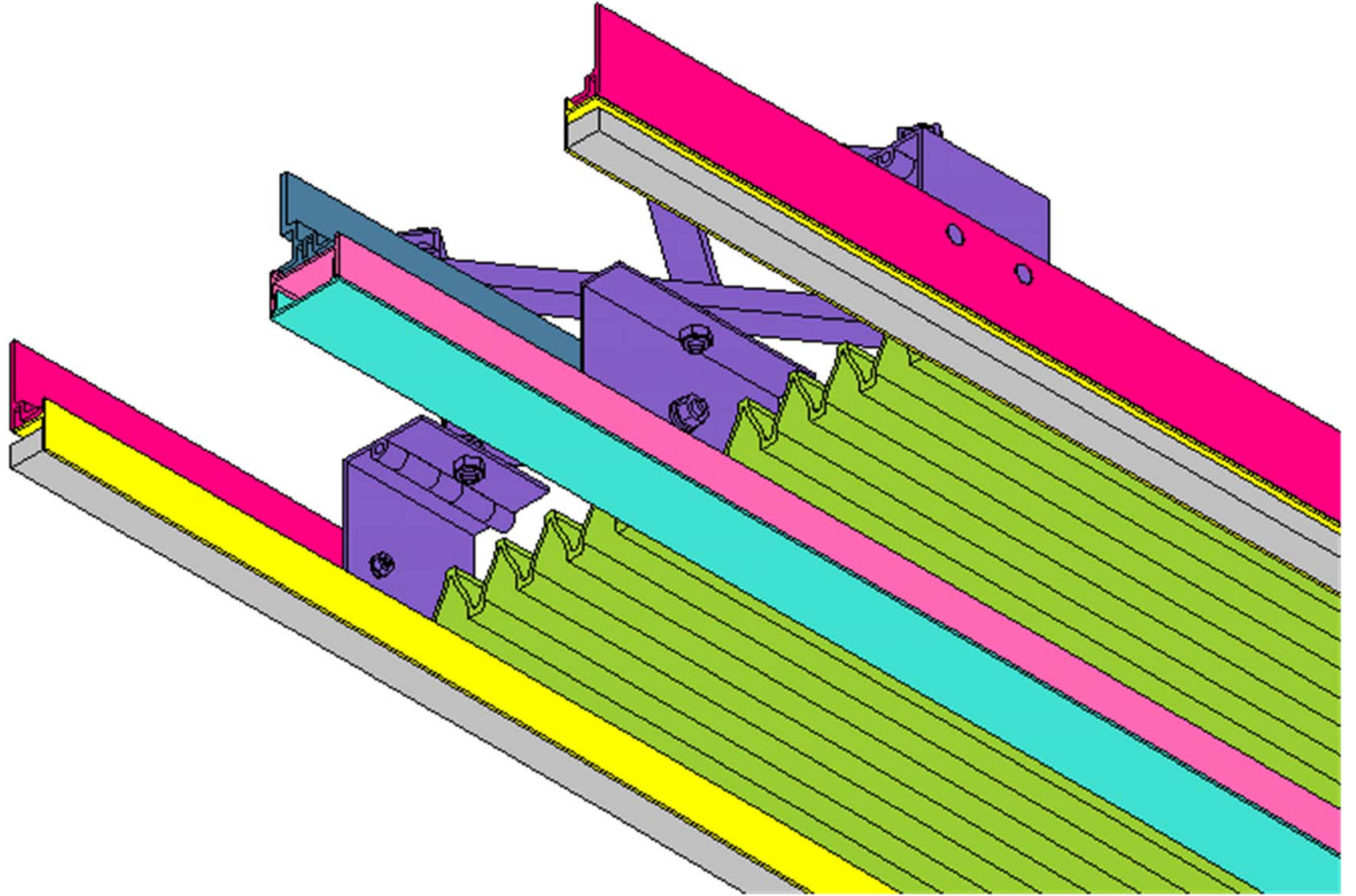
可動量 X : +150mm -150mm

Y : +150mm -150mm

Z : +150mm -150mm

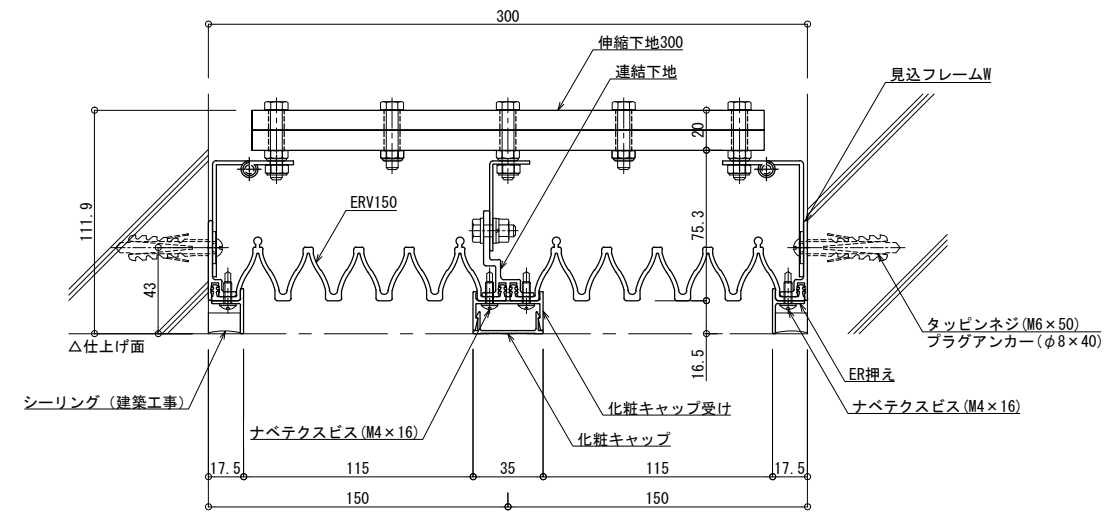


LOD250



LOD400

■	天井 - 天井	SL-300RT	種別：樹脂ゴム 色：	アンカー固定間隔： @ ≤ 560 mm	S= 1:2
---	---------	----------	---------------	-------------------------	--------



可動図	可動量
	+150mm -150mm
	+135mm -135mm
	+150mm -150mm

**！ご使用にあたっての注意点！**

本Rシリーズは樹脂製品のため、  
躯体精度によりたわみ・ねじれ等の癖が付きますが、  
可動性能には影響はございません。

制定: 2017.9.20  
 改訂: 2023.06.08