

<BIM 製品データ>

SL-350RG

クリアランス : 350

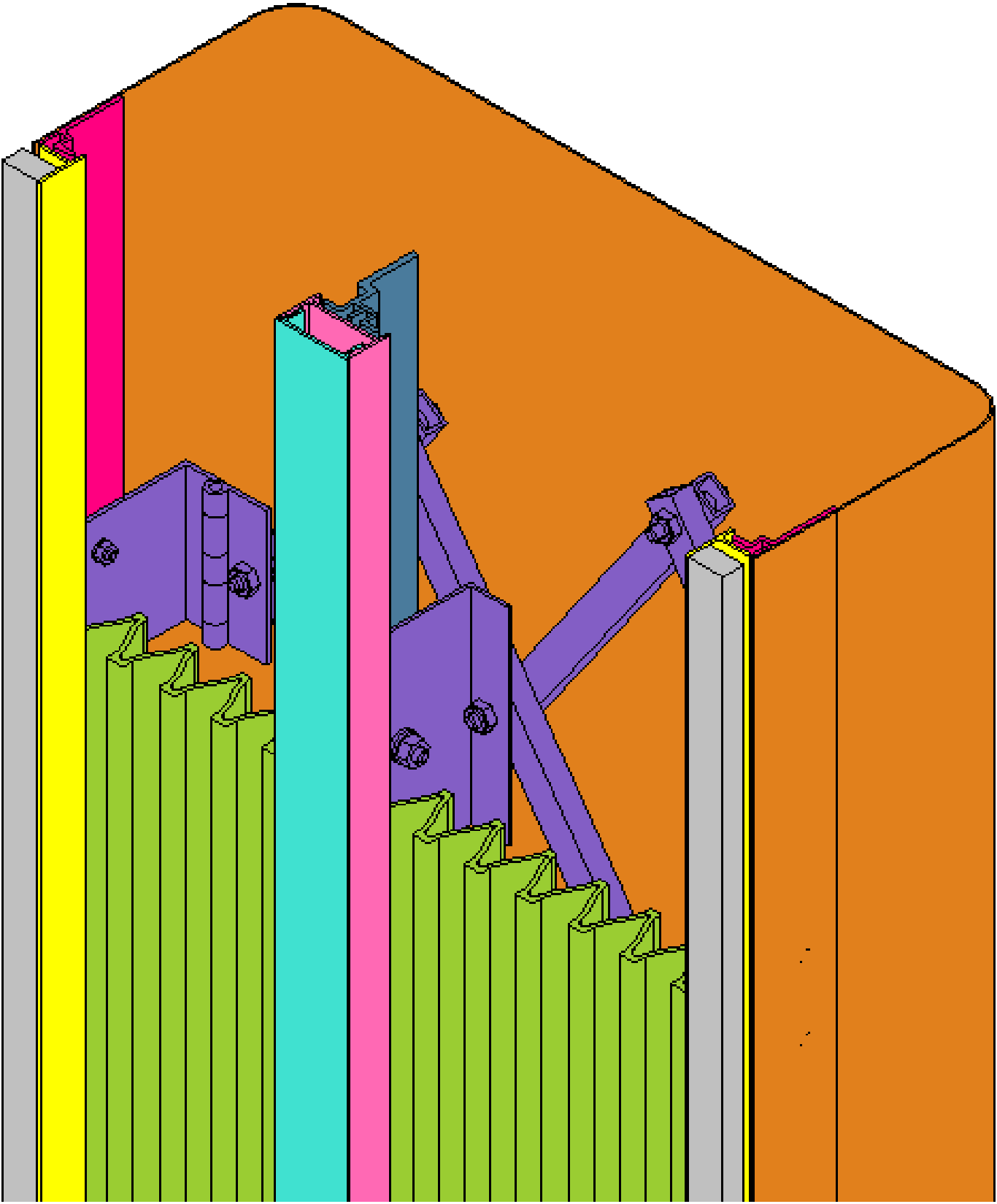
可動量 X : +175mm -175mm

Y : +175mm -175mm

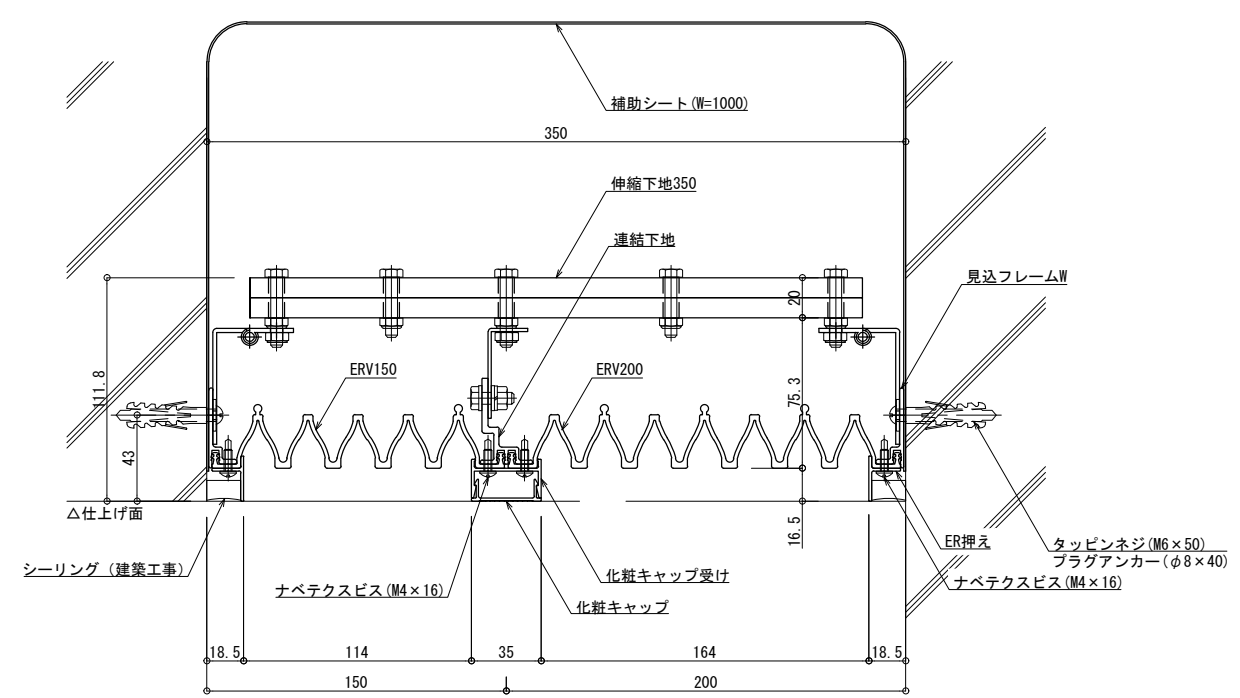
Z : +175mm -175mm

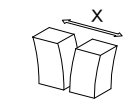
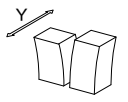
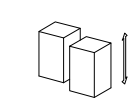
LOD250

LOD400



■	外壁コーナー	SL-350RGC	種別：樹脂ゴム 色：	アンカー固定間隔： @ ≤ 560 mm	S= 1:2
---	--------	-----------	---------------	-------------------------	--------



可動図	可動量
	+175mm -175mm
	+175mm -175mm
	+175mm -175mm

！ご使用にあたっての注意点！

本Rシリーズは樹脂製品のため、
躯体精度によりたわみ・ねじれ等の癖が付きますが、
可動性能には影響はございません。

改訂: 2023.06.08
 制定: 2017.9.20