

<BIM 製品データ>

SL-350RGC 耐火仕様

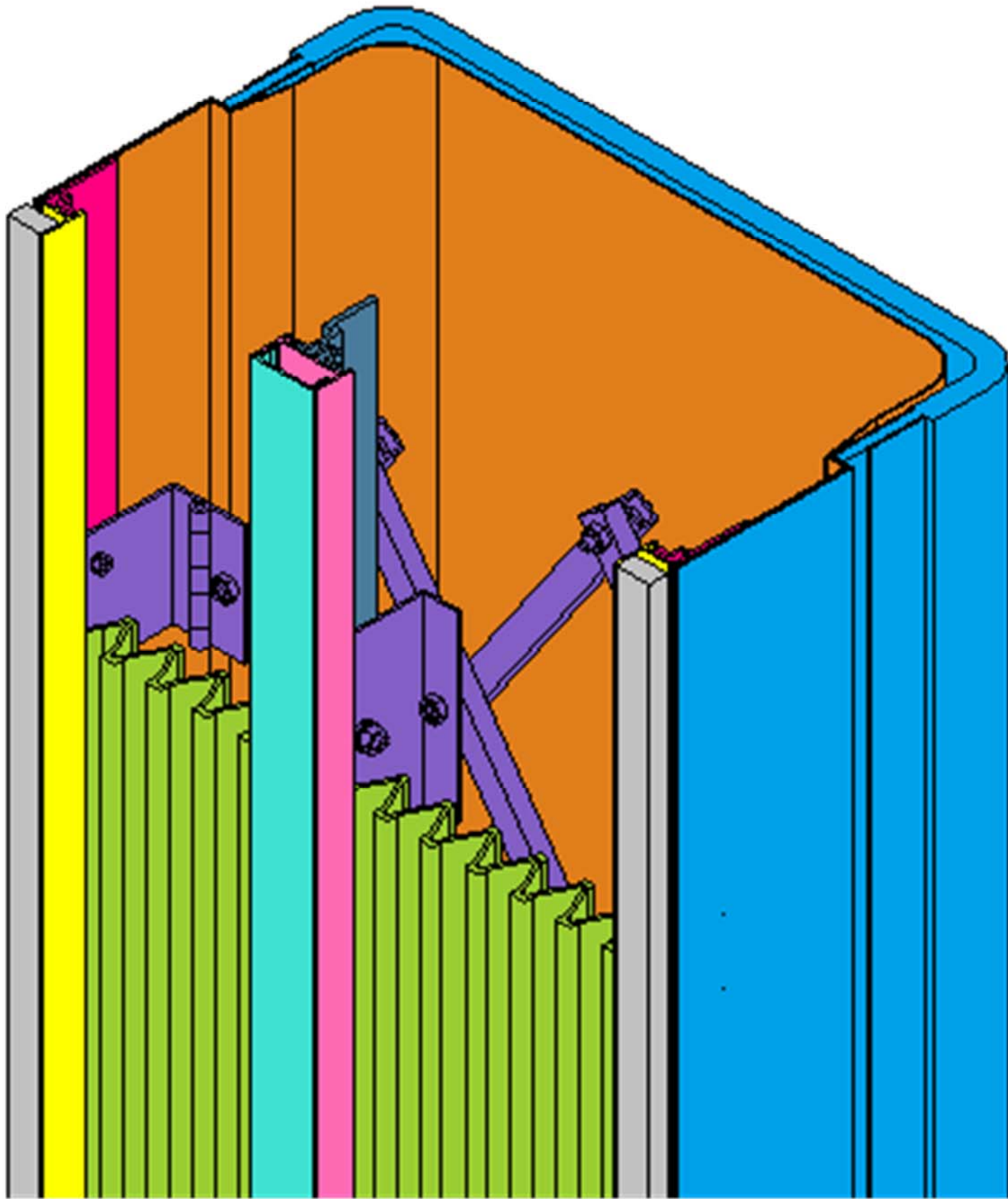
クリアランス : 350

可動量 X : +175mm -175mm

Y : +175mm -175mm

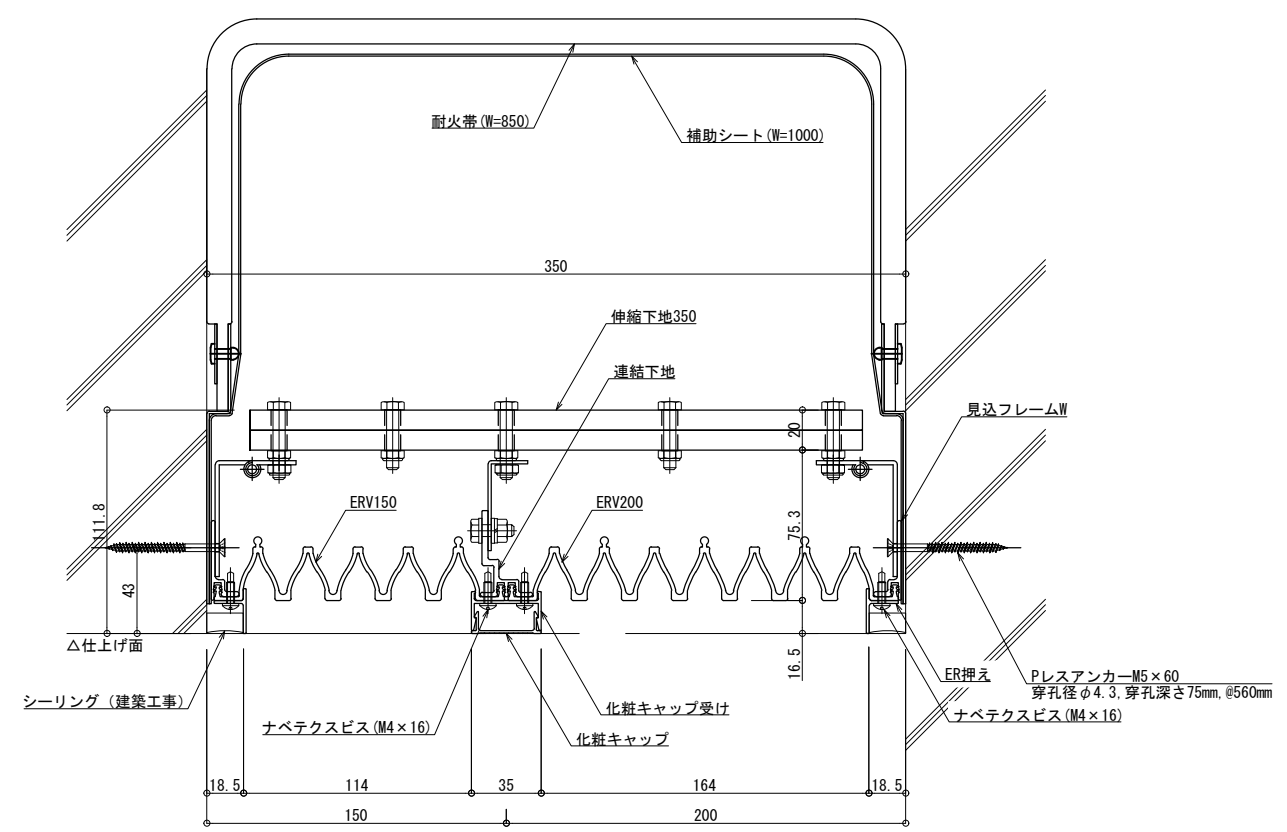
Z : +175mm -175mm

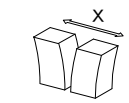
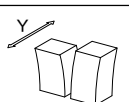
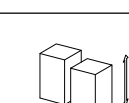
LOD250



LOD400

|   |        |                         |               |                         |        |
|---|--------|-------------------------|---------------|-------------------------|--------|
| ■ | 外壁コーナー | SL-350RGC (耐火仕様) 12.5mm | 種別：樹脂ゴム<br>色： | アンカー固定間隔：<br>@ ≤ 560 mm | S= 1:2 |
|---|--------|-------------------------|---------------|-------------------------|--------|



| 可動図   | 可動量              |
|---|------------------|
|  | +175mm<br>-175mm |
|  | +175mm<br>-175mm |
|  | +175mm<br>-175mm |

**！ご使用にあたっての注意点！**

本Rシリーズは樹脂製品のため、  
躯体精度によりたわみ・ねじれ等の癖が付きますが、  
可動性能には影響はございません。

改訂: 2023.06.08  
 制定: 2017.9.20