

<BIM 製品データ>

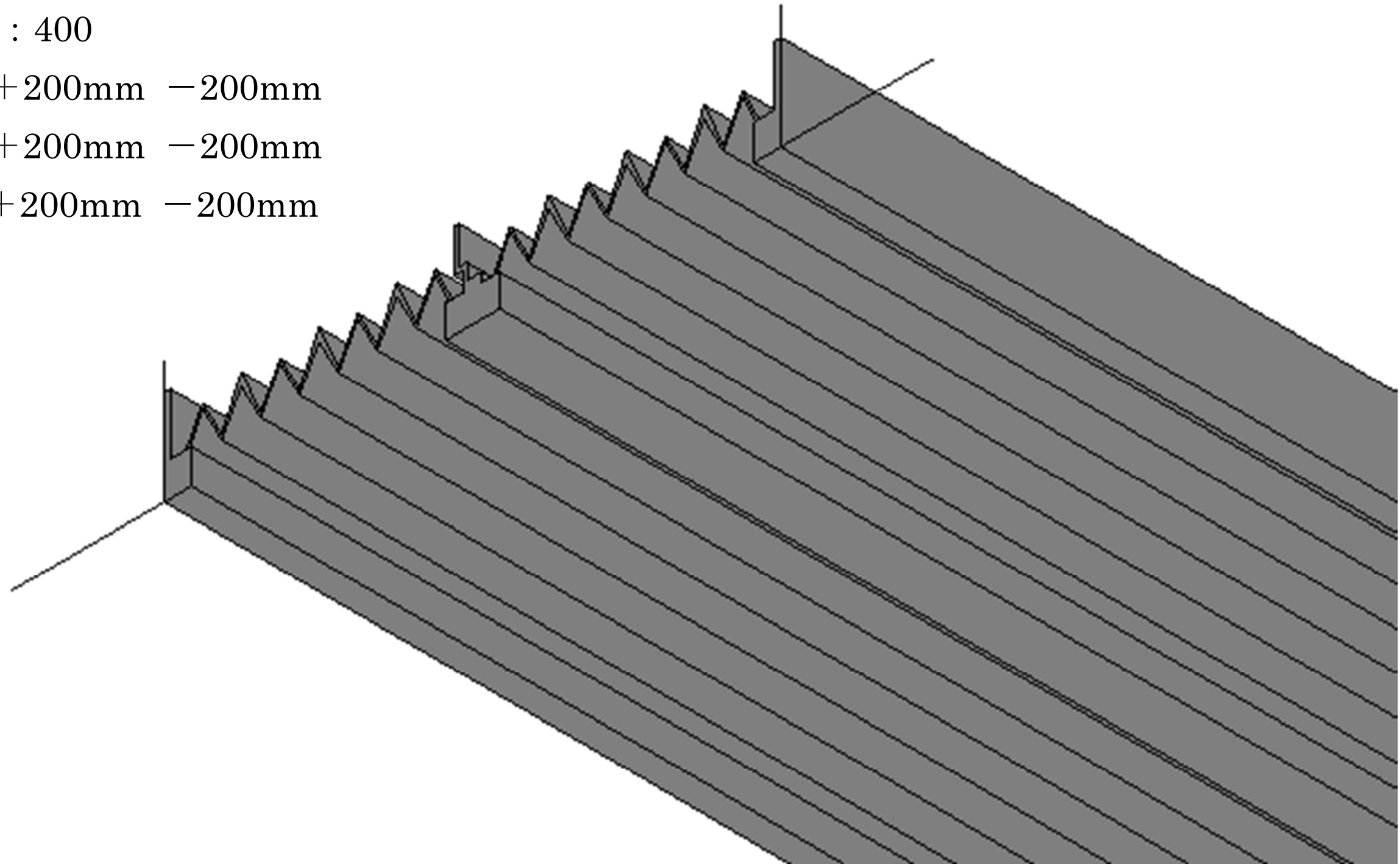
SL-400RT

クリアランス : 400

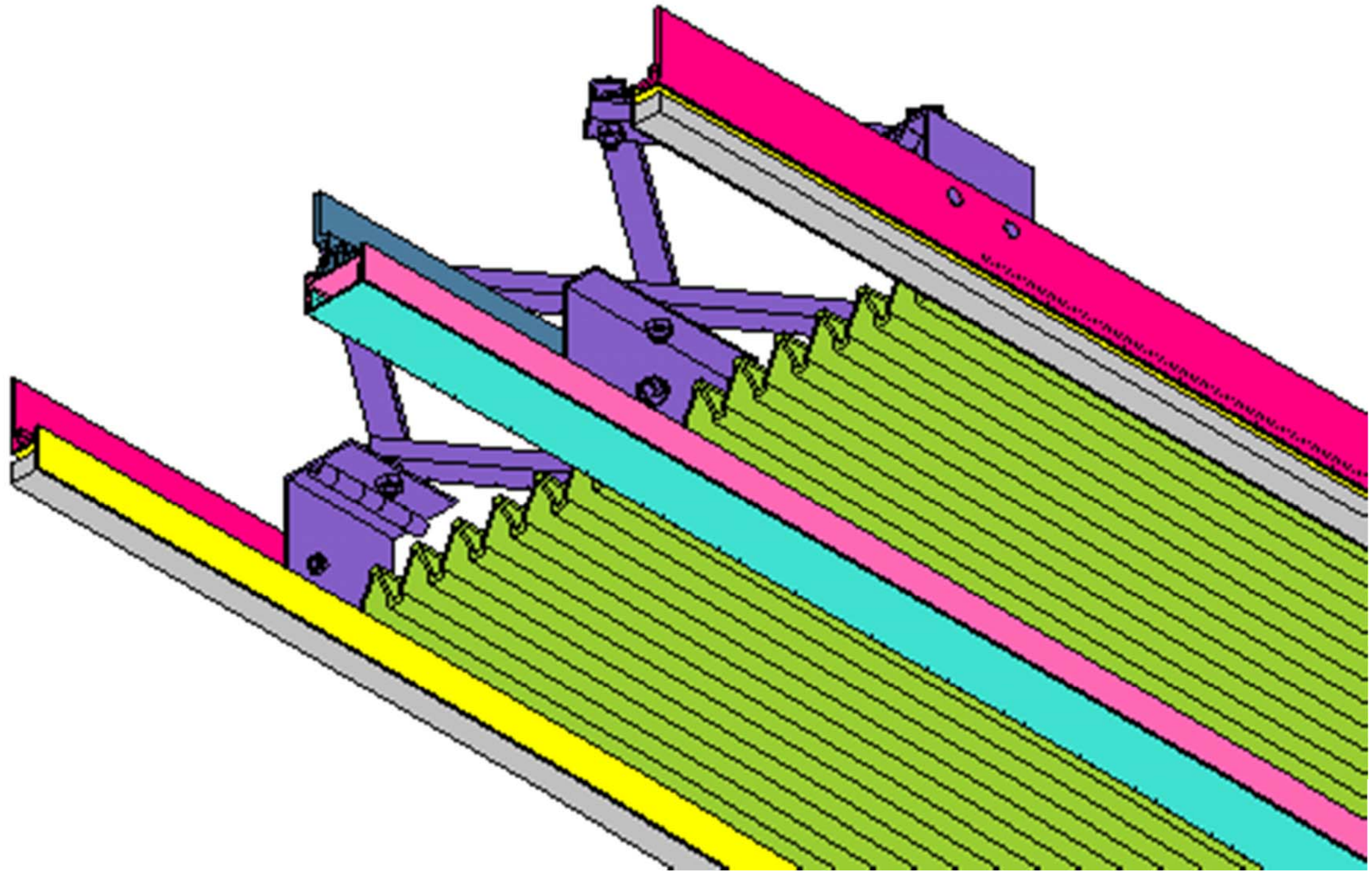
可動量 X : +200mm -200mm

Y : +200mm -200mm

Z : +200mm -200mm

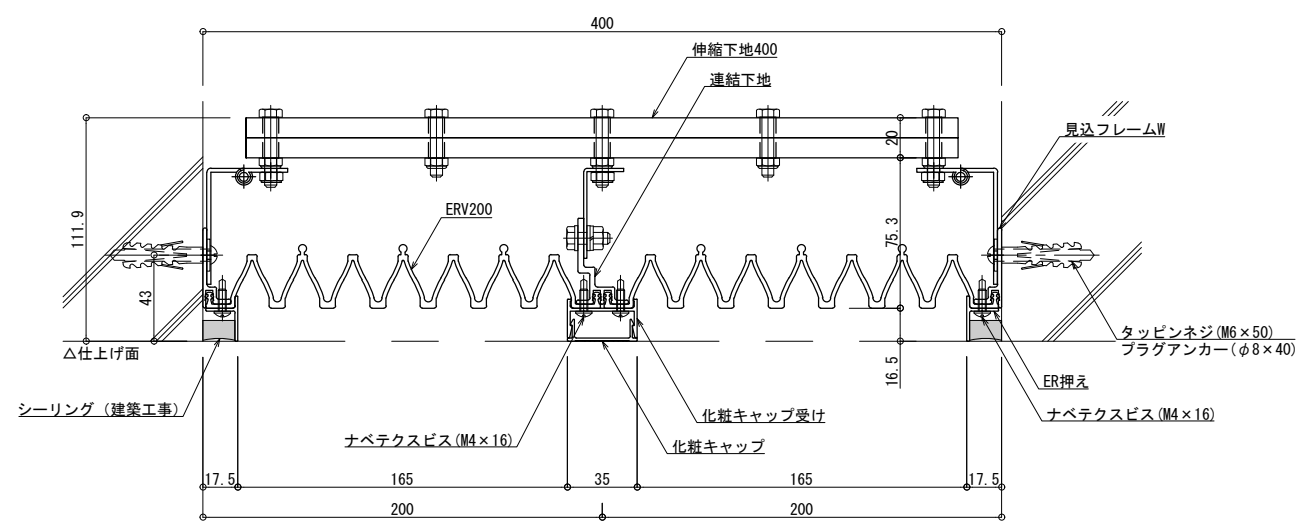


LOD250



LOD400

■	天井 - 天井	SL-400RT	種別：樹脂ゴム 色：	アンカー固定間隔： @ ≤ 560 mm	S= 1:2
---	---------	----------	---------------	-------------------------	--------



可動図	可動量
	+200mm -200mm
	+180mm -180mm
	+200mm -200mm

！ご使用にあたっての注意点！
 本Rシリーズは樹脂製品のため、
 躯体精度によりたわみ・ねじれ等の癖が付きますが、
 可動性能には影響はございません。

制定: 2017.9.20
 改訂: 2023.06.08